



## STRUT система

Монтажная система на основе STRUT профилей Лидер состоит из самих профилей, консолей вертикальных КВС/КВУС, кронштейнов настенных НКС/НКУС, потолочных подвесов, монтажных плит и пластин.

Профили STRUT Лидер имеют усиленные ребра жесткости и зубчатую накатку на внутренних полках. Применяя небольшое количество аксессуаров, канальные гайки на основе STRUT профилей возможно без сварки создавать опорные конструкции с высокой несущей способностью.

Стандартная длина STRUT профиля 3000 и 6000 мм.

Максимальная длина STRUT профиля 9000 мм !!!

Возможно изготовление профилей длиной от 100 мм до 9000 мм с шагом 50 мм.

### Размеры одинарных STRUT-профилей:

СП - 41x21x1,5	СП - 41x41x1,5	СП - 41x52x1,5	СП - 41x62x1,5
СП - 41x21x2,0	СП - 41x41x2,0	СП - 41x52x2,0	СП - 41x62x2,0
СП - 41x21x2,5	СП - 41x41x2,5	СП - 41x52x2,5	СП - 41x62x2,5

### Размеры двойных STRUT-профилей:

СП2 - 41x21x1,5	СП2 - 41x41x1,5	СП2 - 41x52x1,5	СП2 - 41x62x1,5
СП2 - 41x21x2,0	СП2 - 41x41x2,0	СП2 - 41x52x2,0	СП2 - 41x62x2,0
СП2 - 41x21x2,5	СП2 - 41x41x2,5	СП2 - 41x52x2,5	СП2 - 41x62x2,5



Нагрузка (кг/м) до 630

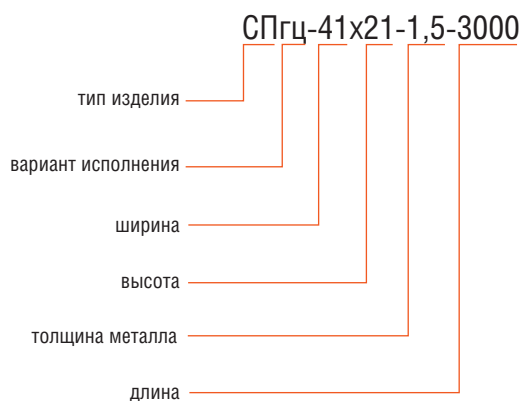


Длина профиля (мм) 100- 9000



Толщина стали (мм) 1,2 / 1,5 / 2,0

## Рашифровка артикула



## Варианты исполнения



Электрохимическое цинкование (гальваническое исполнение)



Сталь оцинкованная по методу Сендзимира



Горячее цинкование



Нержавеющая сталь AISI304



Холоднокатаная сталь



Порошковая окраска



Внимание! Производитель имеет право вносить изменения в конструкцию изделий без ухудшения функциональных характеристик. Изделия выполнены в соответствии с ТУ 3449-001-17730352-2014

## STRUT профиль 41x21 С-образный



21 мм



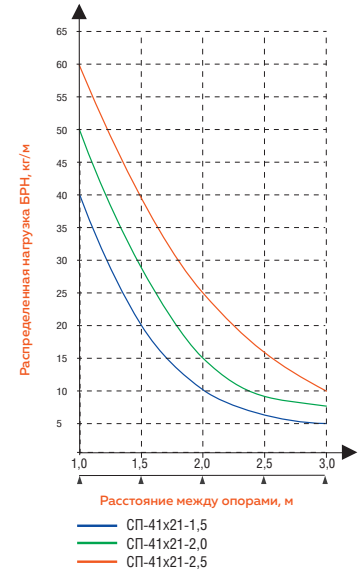
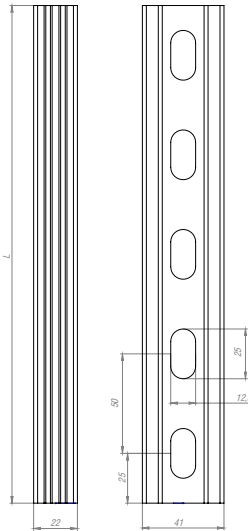
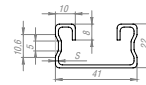
41 мм



100-9000 мм



до 60 кг



**С** Сталь оцинкованная по методу Сендзимира

**ГЦ** Горячее цинкование

**Н** Нержавеющая сталь AISI304

**ХК** Холоднокатаная сталь

**RAL** Порошковая окраска

Артикул в исп. <b>С</b>	Высота, мм	Ширина, мм	Длина(L), мм	Артикул				Толщина металла (S), мм	Вес, кг/шт
				<b>ГЦ</b>	<b>Н</b>	<b>ХК</b>	<b>RAL</b>		
СП-41x21-1,5-100	21	41	100	СПГЦ-41x21-1,5-100	СПН-41x21-1,5-100	СПХК-41x21-1,5-100	СПRAL-41x21-1,5-100	1,5	0,10
СП-41x21-1,5-150	21	41	150	СПГЦ-41x21-1,5-150	СПН-41x21-1,5-150	СПХК-41x21-1,5-150	СПRAL-41x21-1,5-150	1,5	0,15
СП-41x21-1,5-200	21	41	200	СПГЦ-41x21-1,5-200	СПН-41x21-1,5-200	СПХК-41x21-1,5-200	СПRAL-41x21-1,5-200	1,5	0,19
СП-41x21-1,5-250	21	41	250	СПГЦ-41x21-1,5-250	СПН-41x21-1,5-250	СПХК-41x21-1,5-250	СПRAL-41x21-1,5-250	1,5	0,24
СП-41x21-1,5-300	21	41	300	СПГЦ-41x21-1,5-300	СПН-41x21-1,5-300	СПХК-41x21-1,5-300	СПRAL-41x21-1,5-300	1,5	0,29
СП-41x21-1,5-350	21	41	350	СПГЦ-41x21-1,5-350	СПН-41x21-1,5-350	СПХК-41x21-1,5-350	СПRAL-41x21-1,5-350	1,5	0,34
СП-41x21-1,5-400	21	41	400	СПГЦ-41x21-1,5-400	СПН-41x21-1,5-400	СПХК-41x21-1,5-400	СПRAL-41x21-1,5-400	1,5	0,39
СП-41x21-1,5-450	21	41	450	СПГЦ-41x21-1,5-450	СПН-41x21-1,5-450	СПХК-41x21-1,5-450	СПRAL-41x21-1,5-450	1,5	0,44
СП-41x21-1,5-500	21	41	500	СПГЦ-41x21-1,5-500	СПН-41x21-1,5-500	СПХК-41x21-1,5-500	СПRAL-41x21-1,5-500	1,5	0,48
СП-41x21-1,5-550	21	41	550	СПГЦ-41x21-1,5-550	СПН-41x21-1,5-550	СПХК-41x21-1,5-550	СПRAL-41x21-1,5-550	1,5	0,53
СП-41x21-1,5-600	21	41	600	СПГЦ-41x21-1,5-600	СПН-41x21-1,5-600	СПХК-41x21-1,5-600	СПRAL-41x21-1,5-600	1,5	0,58
СП-41x21-1,5-650	21	41	650	СПГЦ-41x21-1,5-650	СПН-41x21-1,5-650	СПХК-41x21-1,5-650	СПRAL-41x21-1,5-650	1,5	0,63
СП-41x21-1,5-700	21	41	700	СПГЦ-41x21-1,5-700	СПН-41x21-1,5-700	СПХК-41x21-1,5-700	СПRAL-41x21-1,5-700	1,5	0,68
СП-41x21-1,5-750	21	41	750	СПГЦ-41x21-1,5-750	СПН-41x21-1,5-750	СПХК-41x21-1,5-750	СПRAL-41x21-1,5-750	1,5	0,73
СП-41x21-1,5-800	21	41	800	СПГЦ-41x21-1,5-800	СПН-41x21-1,5-800	СПХК-41x21-1,5-800	СПRAL-41x21-1,5-800	1,5	0,78
СП-41x21-1,5-850	21	41	850	СПГЦ-41x21-1,5-850	СПН-41x21-1,5-850	СПХК-41x21-1,5-850	СПRAL-41x21-1,5-850	1,5	0,82
СП-41x21-1,5-900	21	41	900	СПГЦ-41x21-1,5-900	СПН-41x21-1,5-900	СПХК-41x21-1,5-900	СПRAL-41x21-1,5-900	1,5	0,87
СП-41x21-1,5-950	21	41	950	СПГЦ-41x21-1,5-950	СПН-41x21-1,5-950	СПХК-41x21-1,5-950	СПRAL-41x21-1,5-950	1,5	0,92
СП-41x21-1,5-1000	21	41	1000	СПГЦ-41x21-1,5-1000	СПН-41x21-1,5-1000	СПХК-41x21-1,5-1000	СПRAL-41x21-1,5-1000	1,5	0,98
СП-41x21-1,5-1050	21	41	1050	СПГЦ-41x21-1,5-1050	СПН-41x21-1,5-1050	СПХК-41x21-1,5-1050	СПRAL-41x21-1,5-1050	1,5	1,02
СП-41x21-1,5-1100	21	41	1100	СПГЦ-41x21-1,5-1100	СПН-41x21-1,5-1100	СПХК-41x21-1,5-1100	СПRAL-41x21-1,5-1100	1,5	1,07
СП-41x21-1,5-1150	21	41	1150	СПГЦ-41x21-1,5-1150	СПН-41x21-1,5-1150	СПХК-41x21-1,5-1150	СПRAL-41x21-1,5-1150	1,5	1,12

Артикул в исп. С	Высота, мм	Ширина, мм	Длина(L), мм	Артикул				Толщина металла (S), мм	Вес, кг/шт
				ГЦ	Н	ХК	RAL		
СП-41x21-1,5-1200	21	41	1200	СПГЦ-41x21-1,5-1200	СПН-41x21-1,5-1200	СПХК-41x21-1,5-1200	СПRAL-41x21-1,5-1200	1,5	1,16
СП-41x21-1,5-1250	21	41	1250	СПГЦ-41x21-1,5-1250	СПН-41x21-1,5-1250	СПХК-41x21-1,5-1250	СПRAL-41x21-1,5-1250	1,5	1,21
СП-41x21-1,5-1300	21	41	1300	СПГЦ-41x21-1,5-1300	СПН-41x21-1,5-1300	СПХК-41x21-1,5-1300	СПRAL-41x21-1,5-1300	1,5	1,26
СП-41x21-1,5-1350	21	41	1350	СПГЦ-41x21-1,5-1350	СПН-41x21-1,5-1350	СПХК-41x21-1,5-1350	СПRAL-41x21-1,5-1350	1,5	1,31
СП-41x21-1,5-1400	21	41	1400	СПГЦ-41x21-1,5-1400	СПН-41x21-1,5-1400	СПХК-41x21-1,5-1400	СПRAL-41x21-1,5-1400	1,5	1,36
СП-41x21-1,5-1450	21	41	1450	СПГЦ-41x21-1,5-1450	СПН-41x21-1,5-1450	СПХК-41x21-1,5-1450	СПRAL-41x21-1,5-1450	1,5	1,41
СП-41x21-1,5-1500	21	41	1500	СПГЦ-41x21-1,5-1500	СПН-41x21-1,5-1500	СПХК-41x21-1,5-1500	СПRAL-41x21-1,5-1500	1,5	1,45
СП-41x21-1,5-1550	21	41	1550	СПГЦ-41x21-1,5-1550	СПН-41x21-1,5-1550	СПХК-41x21-1,5-1550	СПRAL-41x21-1,5-1550	1,5	1,50
СП-41x21-1,5-1600	21	41	1600	СПГЦ-41x21-1,5-1600	СПН-41x21-1,5-1600	СПХК-41x21-1,5-1600	СПRAL-41x21-1,5-1600	1,5	1,55
СП-41x21-1,5-1650	21	41	1650	СПГЦ-41x21-1,5-1650	СПН-41x21-1,5-1650	СПХК-41x21-1,5-1650	СПRAL-41x21-1,5-1650	1,5	1,60
СП-41x21-1,5-1700	21	41	1700	СПГЦ-41x21-1,5-1700	СПН-41x21-1,5-1700	СПХК-41x21-1,5-1700	СПRAL-41x21-1,5-1700	1,5	1,65
СП-41x21-1,5-1750	21	41	1750	СПГЦ-41x21-1,5-1750	СПН-41x21-1,5-1750	СПХК-41x21-1,5-1750	СПRAL-41x21-1,5-1750	1,5	1,70
СП-41x21-1,5-1800	21	41	1800	СПГЦ-41x21-1,5-1800	СПН-41x21-1,5-1800	СПХК-41x21-1,5-1800	СПRAL-41x21-1,5-1800	1,5	1,75
СП-41x21-1,5-1850	21	41	1850	СПГЦ-41x21-1,5-1850	СПН-41x21-1,5-1850	СПХК-41x21-1,5-1850	СПRAL-41x21-1,5-1850	1,5	1,79
СП-41x21-1,5-1900	21	41	1900	СПГЦ-41x21-1,5-1900	СПН-41x21-1,5-1900	СПХК-41x21-1,5-1900	СПRAL-41x21-1,5-1900	1,5	1,84
СП-41x21-1,5-1950	21	41	1950	СПГЦ-41x21-1,5-1950	СПН-41x21-1,5-1950	СПХК-41x21-1,5-1950	СПRAL-41x21-1,5-1950	1,5	1,89
СП-41x21-1,5-2000	21	41	2000	СПГЦ-41x21-1,5-2000	СПН-41x21-1,5-2000	СПХК-41x21-1,5-2000	СПRAL-41x21-1,5-2000	1,5	1,95
СП-41x21-1,5-2050	21	41	2050	СПГЦ-41x21-1,5-2050	СПН-41x21-1,5-2050	СПХК-41x21-1,5-2050	СПRAL-41x21-1,5-2050	1,5	1,99
СП-41x21-1,5-2100	21	41	2100	СПГЦ-41x21-1,5-2100	СПН-41x21-1,5-2100	СПХК-41x21-1,5-2100	СПRAL-41x21-1,5-2100	1,5	2,04
СП-41x21-1,5-2150	21	41	2150	СПГЦ-41x21-1,5-2150	СПН-41x21-1,5-2150	СПХК-41x21-1,5-2150	СПRAL-41x21-1,5-2150	1,5	2,09
СП-41x21-1,5-2200	21	41	2200	СПГЦ-41x21-1,5-2200	СПН-41x21-1,5-2200	СПХК-41x21-1,5-2200	СПRAL-41x21-1,5-2200	1,5	2,13
СП-41x21-1,5-2250	21	41	2250	СПГЦ-41x21-1,5-2250	СПН-41x21-1,5-2250	СПХК-41x21-1,5-2250	СПRAL-41x21-1,5-2250	1,5	2,18
СП-41x21-1,5-2300	21	41	2300	СПГЦ-41x21-1,5-2300	СПН-41x21-1,5-2300	СПХК-41x21-1,5-2300	СПRAL-41x21-1,5-2300	1,5	2,23
СП-41x21-1,5-2350	21	41	2350	СПГЦ-41x21-1,5-2350	СПН-41x21-1,5-2350	СПХК-41x21-1,5-2350	СПRAL-41x21-1,5-2350	1,5	2,28
СП-41x21-1,5-2400	21	41	2400	СПГЦ-41x21-1,5-2400	СПН-41x21-1,5-2400	СПХК-41x21-1,5-2400	СПRAL-41x21-1,5-2400	1,5	2,33
СП-41x21-1,5-2450	21	41	2450	СПГЦ-41x21-1,5-2450	СПН-41x21-1,5-2450	СПХК-41x21-1,5-2450	СПRAL-41x21-1,5-2450	1,5	2,38
СП-41x21-1,5-2500	21	41	2500	СПГЦ-41x21-1,5-2500	СПН-41x21-1,5-2500	СПХК-41x21-1,5-2500	СПRAL-41x21-1,5-2500	1,5	2,42
СП-41x21-1,5-2550	21	41	2550	СПГЦ-41x21-1,5-2550	СПН-41x21-1,5-2550	СПХК-41x21-1,5-2550	СПRAL-41x21-1,5-2550	1,5	2,47
СП-41x21-1,5-2600	21	41	2600	СПГЦ-41x21-1,5-2600	СПН-41x21-1,5-2600	СПХК-41x21-1,5-2600	СПRAL-41x21-1,5-2600	1,5	2,52
СП-41x21-1,5-2650	21	41	2650	СПГЦ-41x21-1,5-2650	СПН-41x21-1,5-2650	СПХК-41x21-1,5-2650	СПRAL-41x21-1,5-2650	1,5	2,57
СП-41x21-1,5-2700	21	41	2700	СПГЦ-41x21-1,5-2700	СПН-41x21-1,5-2700	СПХК-41x21-1,5-2700	СПRAL-41x21-1,5-2700	1,5	2,62
СП-41x21-1,5-2750	21	41	2750	СПГЦ-41x21-1,5-2750	СПН-41x21-1,5-2750	СПХК-41x21-1,5-2750	СПRAL-41x21-1,5-2750	1,5	2,67
СП-41x21-1,5-2800	21	41	2800	СПГЦ-41x21-1,5-2800	СПН-41x21-1,5-2800	СПХК-41x21-1,5-2800	СПRAL-41x21-1,5-2800	1,5	2,72
СП-41x21-1,5-2850	21	41	2850	СПГЦ-41x21-1,5-2850	СПН-41x21-1,5-2850	СПХК-41x21-1,5-2850	СПRAL-41x21-1,5-2850	1,5	2,76
СП-41x21-1,5-2900	21	41	2900	СПГЦ-41x21-1,5-2900	СПН-41x21-1,5-2900	СПХК-41x21-1,5-2900	СПRAL-41x21-1,5-2900	1,5	2,81
СП-41x21-1,5-2950	21	41	2950	СПГЦ-41x21-1,5-2950	СПН-41x21-1,5-2950	СПХК-41x21-1,5-2950	СПRAL-41x21-1,5-2950	1,5	2,86
СП-41x21-1,5-3000	21	41	3000	СПГЦ-41x21-1,5-3000	СПН-41x21-1,5-3000	СПХК-41x21-1,5-3000	СПRAL-41x21-1,5-3000	1,5	2,99
СП-41x21-2,0-100	21	41	100	СПГЦ-41x21-2,0-100	СПН-41x21-2,0-100	СПХК-41x21-2,0-100	СПRAL-41x21-2,0-100	2,0	0,13
СП-41x21-2,0-150	21	41	150	СПГЦ-41x21-2,0-150	СПН-41x21-2,0-150	СПХК-41x21-2,0-150	СПRAL-41x21-2,0-150	2,0	0,19
СП-41x21-2,0-200	21	41	200	СПГЦ-41x21-2,0-200	СПН-41x21-2,0-200	СПХК-41x21-2,0-200	СПRAL-41x21-2,0-200	2,0	0,26
СП-41x21-2,0-250	21	41	250	СПГЦ-41x21-2,0-250	СПН-41x21-2,0-250	СПХК-41x21-2,0-250	СПRAL-41x21-2,0-250	2,0	0,32
СП-41x21-2,0-300	21	41	300	СПГЦ-41x21-2,0-300	СПН-41x21-2,0-300	СПХК-41x21-2,0-300	СПRAL-41x21-2,0-300	2,0	0,39
СП-41x21-2,0-350	21	41	350	СПГЦ-41x21-2,0-350	СПН-41x21-2,0-350	СПХК-41x21-2,0-350	СПRAL-41x21-2,0-350	2,0	0,45
СП-41x21-2,0-400	21	41	400	СПГЦ-41x21-2,0-400	СПН-41x21-2,0-400	СПХК-41x21-2,0-400	СПRAL-41x21-2,0-400	2,0	0,52

Артикул в исп. С	Высота, мм	Ширина, мм	Длина(L), мм	Артикул				Толщина металла (S), мм	Вес, кг/шт
				ГЦ	Н	ХК	RAL		
СП-41x21-2,0-450	21	41	450	СПГЦ-41x21-2,0-450	СПН-41x21-2,0-450	СПХК-41x21-2,0-450	СПRAL-41x21-2,0-450	2,0	0,58
СП-41x21-2,0-500	21	41	500	СПГЦ-41x21-2,0-500	СПН-41x21-2,0-500	СПХК-41x21-2,0-500	СПRAL-41x21-2,0-500	2,0	0,65
СП-41x21-2,0-550	21	41	550	СПГЦ-41x21-2,0-550	СПН-41x21-2,0-550	СПХК-41x21-2,0-550	СПRAL-41x21-2,0-550	2,0	0,71
СП-41x21-2,0-600	21	41	600	СПГЦ-41x21-2,0-600	СПН-41x21-2,0-600	СПХК-41x21-2,0-600	СПRAL-41x21-2,0-600	2,0	0,78
СП-41x21-2,0-650	21	41	650	СПГЦ-41x21-2,0-650	СПН-41x21-2,0-650	СПХК-41x21-2,0-650	СПRAL-41x21-2,0-650	2,0	0,84
СП-41x21-2,0-700	21	41	700	СПГЦ-41x21-2,0-700	СПН-41x21-2,0-700	СПХК-41x21-2,0-700	СПRAL-41x21-2,0-700	2,0	0,91
СП-41x21-2,0-750	21	41	750	СПГЦ-41x21-2,0-750	СПН-41x21-2,0-750	СПХК-41x21-2,0-750	СПRAL-41x21-2,0-750	2,0	0,97
СП-41x21-2,0-800	21	41	800	СПГЦ-41x21-2,0-800	СПН-41x21-2,0-800	СПХК-41x21-2,0-800	СПRAL-41x21-2,0-800	2,0	1,03
СП-41x21-2,0-850	21	41	850	СПГЦ-41x21-2,0-850	СПН-41x21-2,0-850	СПХК-41x21-2,0-850	СПRAL-41x21-2,0-850	2,0	1,10
СП-41x21-2,0-900	21	41	900	СПГЦ-41x21-2,0-900	СПН-41x21-2,0-900	СПХК-41x21-2,0-900	СПRAL-41x21-2,0-900	2,0	1,16
СП-41x21-2,0-950	21	41	950	СПГЦ-41x21-2,0-950	СПН-41x21-2,0-950	СПХК-41x21-2,0-950	СПRAL-41x21-2,0-950	2,0	1,23
СП-41x21-2,0-1000	21	41	1000	СПГЦ-41x21-2,0-1000	СПН-41x21-2,0-1000	СПХК-41x21-2,0-1000	СПRAL-41x21-2,0-1000	2,0	1,29
СП-41x21-2,0-1050	21	41	1050	СПГЦ-41x21-2,0-1050	СПН-41x21-2,0-1050	СПХК-41x21-2,0-1050	СПRAL-41x21-2,0-1050	2,0	1,36
СП-41x21-2,0-1100	21	41	1100	СПГЦ-41x21-2,0-1100	СПН-41x21-2,0-1100	СПХК-41x21-2,0-1100	СПRAL-41x21-2,0-1100	2,0	1,42
СП-41x21-2,0-1150	21	41	1150	СПГЦ-41x21-2,0-1150	СПН-41x21-2,0-1150	СПХК-41x21-2,0-1150	СПRAL-41x21-2,0-1150	2,0	1,49
СП-41x21-2,0-1200	21	41	1200	СПГЦ-41x21-2,0-1200	СПН-41x21-2,0-1200	СПХК-41x21-2,0-1200	СПRAL-41x21-2,0-1200	2,0	1,55
СП-41x21-2,0-1250	21	41	1250	СПГЦ-41x21-2,0-1250	СПН-41x21-2,0-1250	СПХК-41x21-2,0-1250	СПRAL-41x21-2,0-1250	2,0	1,62
СП-41x21-2,0-1300	21	41	1300	СПГЦ-41x21-2,0-1300	СПН-41x21-2,0-1300	СПХК-41x21-2,0-1300	СПRAL-41x21-2,0-1300	2,0	1,68
СП-41x21-2,0-1350	21	41	1350	СПГЦ-41x21-2,0-1350	СПН-41x21-2,0-1350	СПХК-41x21-2,0-1350	СПRAL-41x21-2,0-1350	2,0	1,75
СП-41x21-2,0-1400	21	41	1400	СПГЦ-41x21-2,0-1400	СПН-41x21-2,0-1400	СПХК-41x21-2,0-1400	СПRAL-41x21-2,0-1400	2,0	1,81
СП-41x21-2,0-1450	21	41	1450	СПГЦ-41x21-2,0-1450	СПН-41x21-2,0-1450	СПХК-41x21-2,0-1450	СПRAL-41x21-2,0-1450	2,0	1,88
СП-41x21-2,0-1500	21	41	1500	СПГЦ-41x21-2,0-1500	СПН-41x21-2,0-1500	СПХК-41x21-2,0-1500	СПRAL-41x21-2,0-1500	2,0	1,94
СП-41x21-2,0-1550	21	41	1550	СПГЦ-41x21-2,0-1550	СПН-41x21-2,0-1550	СПХК-41x21-2,0-1550	СПRAL-41x21-2,0-1550	2,0	2,00
СП-41x21-2,0-1600	21	41	1600	СПГЦ-41x21-2,0-1600	СПН-41x21-2,0-1600	СПХК-41x21-2,0-1600	СПRAL-41x21-2,0-1600	2,0	2,07
СП-41x21-2,0-1650	21	41	1650	СПГЦ-41x21-2,0-1650	СПН-41x21-2,0-1650	СПХК-41x21-2,0-1650	СПRAL-41x21-2,0-1650	2,0	2,13
СП-41x21-2,0-1700	21	41	1700	СПГЦ-41x21-2,0-1700	СПН-41x21-2,0-1700	СПХК-41x21-2,0-1700	СПRAL-41x21-2,0-1700	2,0	2,20
СП-41x21-2,0-1750	21	41	1750	СПГЦ-41x21-2,0-1750	СПН-41x21-2,0-1750	СПХК-41x21-2,0-1750	СПRAL-41x21-2,0-1750	2,0	2,26
СП-41x21-2,0-1800	21	41	1800	СПГЦ-41x21-2,0-1800	СПН-41x21-2,0-1800	СПХК-41x21-2,0-1800	СПRAL-41x21-2,0-1800	2,0	2,33
СП-41x21-2,0-1850	21	41	1850	СПГЦ-41x21-2,0-1850	СПН-41x21-2,0-1850	СПХК-41x21-2,0-1850	СПRAL-41x21-2,0-1850	2,0	2,39
СП-41x21-2,0-1900	21	41	1900	СПГЦ-41x21-2,0-1900	СПН-41x21-2,0-1900	СПХК-41x21-2,0-1900	СПRAL-41x21-2,0-1900	2,0	2,46
СП-41x21-2,0-1950	21	41	1950	СПГЦ-41x21-2,0-1950	СПН-41x21-2,0-1950	СПХК-41x21-2,0-1950	СПRAL-41x21-2,0-1950	2,0	2,52
СП-41x21-2,0-2000	21	41	2000	СПГЦ-41x21-2,0-2000	СПН-41x21-2,0-2000	СПХК-41x21-2,0-2000	СПRAL-41x21-2,0-2000	2,0	2,59
СП-41x21-2,0-2050	21	41	2050	СПГЦ-41x21-2,0-2050	СПН-41x21-2,0-2050	СПХК-41x21-2,0-2050	СПRAL-41x21-2,0-2050	2,0	2,65
СП-41x21-2,0-2100	21	41	2100	СПГЦ-41x21-2,0-2100	СПН-41x21-2,0-2100	СПХК-41x21-2,0-2100	СПRAL-41x21-2,0-2100	2,0	2,72
СП-41x21-2,0-2150	21	41	2150	СПГЦ-41x21-2,0-2150	СПН-41x21-2,0-2150	СПХК-41x21-2,0-2150	СПRAL-41x21-2,0-2150	2,0	2,78
СП-41x21-2,0-2200	21	41	2200	СПГЦ-41x21-2,0-2200	СПН-41x21-2,0-2200	СПХК-41x21-2,0-2200	СПRAL-41x21-2,0-2200	2,0	2,84
СП-41x21-2,0-2250	21	41	2250	СПГЦ-41x21-2,0-2250	СПН-41x21-2,0-2250	СПХК-41x21-2,0-2250	СПRAL-41x21-2,0-2250	2,0	2,91
СП-41x21-2,0-2300	21	41	2300	СПГЦ-41x21-2,0-2300	СПН-41x21-2,0-2300	СПХК-41x21-2,0-2300	СПRAL-41x21-2,0-2300	2,0	2,97
СП-41x21-2,0-2350	21	41	2350	СПГЦ-41x21-2,0-2350	СПН-41x21-2,0-2350	СПХК-41x21-2,0-2350	СПRAL-41x21-2,0-2350	2,0	3,04
СП-41x21-2,0-2400	21	41	2400	СПГЦ-41x21-2,0-2400	СПН-41x21-2,0-2400	СПХК-41x21-2,0-2400	СПRAL-41x21-2,0-2400	2,0	3,10
СП-41x21-2,0-2450	21	41	2450	СПГЦ-41x21-2,0-2450	СПН-41x21-2,0-2450	СПХК-41x21-2,0-2450	СПRAL-41x21-2,0-2450	2,0	3,17
СП-41x21-2,0-2500	21	41	2500	СПГЦ-41x21-2,0-2500	СПН-41x21-2,0-2500	СПХК-41x21-2,0-2500	СПRAL-41x21-2,0-2500	2,0	3,23
СП-41x21-2,0-2550	21	41	2550	СПГЦ-41x21-2,0-2550	СПН-41x21-2,0-2550	СПХК-41x21-2,0-2550	СПRAL-41x21-2,0-2550	2,0	3,30
СП-41x21-2,0-2600	21	41	2600	СПГЦ-41x21-2,0-2600	СПН-41x21-2,0-2600	СПХК-41x21-2,0-2600	СПRAL-41x21-2,0-2600	2,0	3,36

Артикул в исп. С	Высота, мм	Ширина, мм	Длина(L), мм	Артикул				Толщина металла (S), мм	Вес, кг/шт
				ГЦ	Н	ХК	RAL		
СП-41x21-2,0-2650	21	41	2650	СПГЦ-41x21-2,0-2650	СПН-41x21-2,0-2650	СПХК-41x21-2,0-2650	СПRAL-41x21-2,0-2650	2,0	3,43
СП-41x21-2,0-2700	21	41	2700	СПГЦ-41x21-2,0-2700	СПН-41x21-2,0-2700	СПХК-41x21-2,0-2700	СПRAL-41x21-2,0-2700	2,0	3,49
СП-41x21-2,0-2750	21	41	2750	СПГЦ-41x21-2,0-2750	СПН-41x21-2,0-2750	СПХК-41x21-2,0-2750	СПRAL-41x21-2,0-2750	2,0	3,56
СП-41x21-2,0-2800	21	41	2800	СПГЦ-41x21-2,0-2800	СПН-41x21-2,0-2800	СПХК-41x21-2,0-2800	СПRAL-41x21-2,0-2800	2,0	3,62
СП-41x21-2,0-2850	21	41	2850	СПГЦ-41x21-2,0-2850	СПН-41x21-2,0-2850	СПХК-41x21-2,0-2850	СПRAL-41x21-2,0-2850	2,0	3,69
СП-41x21-2,0-2900	21	41	2900	СПГЦ-41x21-2,0-2900	СПН-41x21-2,0-2900	СПХК-41x21-2,0-2900	СПRAL-41x21-2,0-2900	2,0	3,75
СП-41x21-2,0-2950	21	41	2950	СПГЦ-41x21-2,0-2950	СПН-41x21-2,0-2950	СПХК-41x21-2,0-2950	СПRAL-41x21-2,0-2950	2,0	3,81
СП-41x21-2,0-3000	21	41	3000	СПГЦ-41x21-2,0-3000	СПН-41x21-2,0-3000	СПХК-41x21-2,0-3000	СПRAL-41x21-2,0-3000	2,0	3,93
СП-41x21-2,5-100	21	41	100	СПГЦ-41x21-2,5-100	СПН-41x21-2,5-100	СПХК-41x21-2,5-100	СПRAL-41x21-2,5-100	2,5	0,16
СП-41x21-2,5-150	21	41	150	СПГЦ-41x21-2,5-150	СПН-41x21-2,5-150	СПХК-41x21-2,5-150	СПRAL-41x21-2,5-150	2,5	0,24
СП-41x21-2,5-200	21	41	200	СПГЦ-41x21-2,5-200	СПН-41x21-2,5-200	СПХК-41x21-2,5-200	СПRAL-41x21-2,5-200	2,5	0,32
СП-41x21-2,5-250	21	41	250	СПГЦ-41x21-2,5-250	СПН-41x21-2,5-250	СПХК-41x21-2,5-250	СПRAL-41x21-2,5-250	2,5	0,40
СП-41x21-2,5-300	21	41	300	СПГЦ-41x21-2,5-300	СПН-41x21-2,5-300	СПХК-41x21-2,5-300	СПRAL-41x21-2,5-300	2,5	0,48
СП-41x21-2,5-350	21	41	350	СПГЦ-41x21-2,5-350	СПН-41x21-2,5-350	СПХК-41x21-2,5-350	СПRAL-41x21-2,5-350	2,5	0,57
СП-41x21-2,5-400	21	41	400	СПГЦ-41x21-2,5-400	СПН-41x21-2,5-400	СПХК-41x21-2,5-400	СПRAL-41x21-2,5-400	2,5	0,65
СП-41x21-2,5-450	21	41	450	СПГЦ-41x21-2,5-450	СПН-41x21-2,5-450	СПХК-41x21-2,5-450	СПRAL-41x21-2,5-450	2,5	0,73
СП-41x21-2,5-500	21	41	500	СПГЦ-41x21-2,5-500	СПН-41x21-2,5-500	СПХК-41x21-2,5-500	СПRAL-41x21-2,5-500	2,5	0,81
СП-41x21-2,5-550	21	41	550	СПГЦ-41x21-2,5-550	СПН-41x21-2,5-550	СПХК-41x21-2,5-550	СПRAL-41x21-2,5-550	2,5	0,89
СП-41x21-2,5-600	21	41	600	СПГЦ-41x21-2,5-600	СПН-41x21-2,5-600	СПХК-41x21-2,5-600	СПRAL-41x21-2,5-600	2,5	0,97
СП-41x21-2,5-650	21	41	650	СПГЦ-41x21-2,5-650	СПН-41x21-2,5-650	СПХК-41x21-2,5-650	СПRAL-41x21-2,5-650	2,5	1,05
СП-41x21-2,5-700	21	41	700	СПГЦ-41x21-2,5-700	СПН-41x21-2,5-700	СПХК-41x21-2,5-700	СПRAL-41x21-2,5-700	2,5	1,13
СП-41x21-2,5-750	21	41	750	СПГЦ-41x21-2,5-750	СПН-41x21-2,5-750	СПХК-41x21-2,5-750	СПRAL-41x21-2,5-750	2,5	1,21
СП-41x21-2,5-800	21	41	800	СПГЦ-41x21-2,5-800	СПН-41x21-2,5-800	СПХК-41x21-2,5-800	СПRAL-41x21-2,5-800	2,5	1,29
СП-41x21-2,5-850	21	41	850	СПГЦ-41x21-2,5-850	СПН-41x21-2,5-850	СПХК-41x21-2,5-850	СПRAL-41x21-2,5-850	2,5	1,37
СП-41x21-2,5-900	21	41	900	СПГЦ-41x21-2,5-900	СПН-41x21-2,5-900	СПХК-41x21-2,5-900	СПRAL-41x21-2,5-900	2,5	1,45
СП-41x21-2,5-950	21	41	950	СПГЦ-41x21-2,5-950	СПН-41x21-2,5-950	СПХК-41x21-2,5-950	СПRAL-41x21-2,5-950	2,5	1,54
СП-41x21-2,5-1000	21	41	1000	СПГЦ-41x21-2,5-1000	СПН-41x21-2,5-1000	СПХК-41x21-2,5-1000	СПRAL-41x21-2,5-1000	2,5	1,62
СП-41x21-2,5-1050	21	41	1050	СПГЦ-41x21-2,5-1050	СПН-41x21-2,5-1050	СПХК-41x21-2,5-1050	СПRAL-41x21-2,5-1050	2,5	1,70
СП-41x21-2,5-1100	21	41	1100	СПГЦ-41x21-2,5-1100	СПН-41x21-2,5-1100	СПХК-41x21-2,5-1100	СПRAL-41x21-2,5-1100	2,5	1,78
СП-41x21-2,5-1150	21	41	1150	СПГЦ-41x21-2,5-1150	СПН-41x21-2,5-1150	СПХК-41x21-2,5-1150	СПRAL-41x21-2,5-1150	2,5	1,86
СП-41x21-2,5-1200	21	41	1200	СПГЦ-41x21-2,5-1200	СПН-41x21-2,5-1200	СПХК-41x21-2,5-1200	СПRAL-41x21-2,5-1200	2,5	1,94
СП-41x21-2,5-1250	21	41	1250	СПГЦ-41x21-2,5-1250	СПН-41x21-2,5-1250	СПХК-41x21-2,5-1250	СПRAL-41x21-2,5-1250	2,5	2,02
СП-41x21-2,5-1300	21	41	1300	СПГЦ-41x21-2,5-1300	СПН-41x21-2,5-1300	СПХК-41x21-2,5-1300	СПRAL-41x21-2,5-1300	2,5	2,10
СП-41x21-2,5-1350	21	41	1350	СПГЦ-41x21-2,5-1350	СПН-41x21-2,5-1350	СПХК-41x21-2,5-1350	СПRAL-41x21-2,5-1350	2,5	2,18
СП-41x21-2,5-1400	21	41	1400	СПГЦ-41x21-2,5-1400	СПН-41x21-2,5-1400	СПХК-41x21-2,5-1400	СПRAL-41x21-2,5-1400	2,5	2,26
СП-41x21-2,5-1450	21	41	1450	СПГЦ-41x21-2,5-1450	СПН-41x21-2,5-1450	СПХК-41x21-2,5-1450	СПRAL-41x21-2,5-1450	2,5	2,34
СП-41x21-2,5-1500	21	41	1500	СПГЦ-41x21-2,5-1500	СПН-41x21-2,5-1500	СПХК-41x21-2,5-1500	СПRAL-41x21-2,5-1500	2,5	2,42
СП-41x21-2,5-1550	21	41	1550	СПГЦ-41x21-2,5-1550	СПН-41x21-2,5-1550	СПХК-41x21-2,5-1550	СПRAL-41x21-2,5-1550	2,5	2,51
СП-41x21-2,5-1600	21	41	1600	СПГЦ-41x21-2,5-1600	СПН-41x21-2,5-1600	СПХК-41x21-2,5-1600	СПRAL-41x21-2,5-1600	2,5	2,59
СП-41x21-2,5-1650	21	41	1650	СПГЦ-41x21-2,5-1650	СПН-41x21-2,5-1650	СПХК-41x21-2,5-1650	СПRAL-41x21-2,5-1650	2,5	2,67
СП-41x21-2,5-1700	21	41	1700	СПГЦ-41x21-2,5-1700	СПН-41x21-2,5-1700	СПХК-41x21-2,5-1700	СПRAL-41x21-2,5-1700	2,5	2,75
СП-41x21-2,5-1750	21	41	1750	СПГЦ-41x21-2,5-1750	СПН-41x21-2,5-1750	СПХК-41x21-2,5-1750	СПRAL-41x21-2,5-1750	2,5	2,83
СП-41x21-2,5-1800	21	41	1800	СПГЦ-41x21-2,5-1800	СПН-41x21-2,5-1800	СПХК-41x21-2,5-1800	СПRAL-41x21-2,5-1800	2,5	2,91
СП-41x21-2,5-1850	21	41	1850	СПГЦ-41x21-2,5-1850	СПН-41x21-2,5-1850	СПХК-41x21-2,5-1850	СПRAL-41x21-2,5-1850	2,5	2,99

Артикул в исп. С	Высота, мм	Ширина, мм	Длина(L), мм	Артикул				Толщина металла (S), мм	Вес, кг/шт
				ГЦ	Н	ХК	RAL		
СП-41x21-2,5-1900	21	41	1900	СПГЦ-41x21-2,5-1900	СПН-41x21-2,5-1900	СПХК-41x21-2,5-1900	СПRAL-41x21-2,5-1900	2,5	3,07
СП-41x21-2,5-1950	21	41	1950	СПГЦ-41x21-2,5-1950	СПН-41x21-2,5-1950	СПХК-41x21-2,5-1950	СПRAL-41x21-2,5-1950	2,5	3,15
СП-41x21-2,5-2000	21	41	2000	СПГЦ-41x21-2,5-2000	СПН-41x21-2,5-2000	СПХК-41x21-2,5-2000	СПRAL-41x21-2,5-2000	2,5	3,24
СП-41x21-2,5-2050	21	41	2050	СПГЦ-41x21-2,5-2050	СПН-41x21-2,5-2050	СПХК-41x21-2,5-2050	СПRAL-41x21-2,5-2050	2,5	3,31
СП-41x21-2,5-2100	21	41	2100	СПГЦ-41x21-2,5-2100	СПН-41x21-2,5-2100	СПХК-41x21-2,5-2100	СПRAL-41x21-2,5-2100	2,5	3,39
СП-41x21-2,5-2150	21	41	2150	СПГЦ-41x21-2,5-2150	СПН-41x21-2,5-2150	СПХК-41x21-2,5-2150	СПRAL-41x21-2,5-2150	2,5	3,48
СП-41x21-2,5-2200	21	41	2200	СПГЦ-41x21-2,5-2200	СПН-41x21-2,5-2200	СПХК-41x21-2,5-2200	СПRAL-41x21-2,5-2200	2,5	3,56
СП-41x21-2,5-2250	21	41	2250	СПГЦ-41x21-2,5-2250	СПН-41x21-2,5-2250	СПХК-41x21-2,5-2250	СПRAL-41x21-2,5-2250	2,5	3,64
СП-41x21-2,5-2300	21	41	2300	СПГЦ-41x21-2,5-2300	СПН-41x21-2,5-2300	СПХК-41x21-2,5-2300	СПRAL-41x21-2,5-2300	2,5	3,72
СП-41x21-2,5-2350	21	41	2350	СПГЦ-41x21-2,5-2350	СПН-41x21-2,5-2350	СПХК-41x21-2,5-2350	СПRAL-41x21-2,5-2350	2,5	3,80
СП-41x21-2,5-2400	21	41	2400	СПГЦ-41x21-2,5-2400	СПН-41x21-2,5-2400	СПХК-41x21-2,5-2400	СПRAL-41x21-2,5-2400	2,5	3,88
СП-41x21-2,5-2450	21	41	2450	СПГЦ-41x21-2,5-2450	СПН-41x21-2,5-2450	СПХК-41x21-2,5-2450	СПRAL-41x21-2,5-2450	2,5	3,96
СП-41x21-2,5-2500	21	41	2500	СПГЦ-41x21-2,5-2500	СПН-41x21-2,5-2500	СПХК-41x21-2,5-2500	СПRAL-41x21-2,5-2500	2,5	4,04
СП-41x21-2,5-2550	21	41	2550	СПГЦ-41x21-2,5-2550	СПН-41x21-2,5-2550	СПХК-41x21-2,5-2550	СПRAL-41x21-2,5-2550	2,5	4,12
СП-41x21-2,5-2600	21	41	2600	СПГЦ-41x21-2,5-2600	СПН-41x21-2,5-2600	СПХК-41x21-2,5-2600	СПRAL-41x21-2,5-2600	2,5	4,20
СП-41x21-2,5-2650	21	41	2650	СПГЦ-41x21-2,5-2650	СПН-41x21-2,5-2650	СПХК-41x21-2,5-2650	СПRAL-41x21-2,5-2650	2,5	4,28
СП-41x21-2,5-2700	21	41	2700	СПГЦ-41x21-2,5-2700	СПН-41x21-2,5-2700	СПХК-41x21-2,5-2700	СПRAL-41x21-2,5-2700	2,5	4,36
СП-41x21-2,5-2750	21	41	2750	СПГЦ-41x21-2,5-2750	СПН-41x21-2,5-2750	СПХК-41x21-2,5-2750	СПRAL-41x21-2,5-2750	2,5	4,45
СП-41x21-2,5-2800	21	41	2800	СПГЦ-41x21-2,5-2800	СПН-41x21-2,5-2800	СПХК-41x21-2,5-2800	СПRAL-41x21-2,5-2800	2,5	4,53
СП-41x21-2,5-2850	21	41	2850	СПГЦ-41x21-2,5-2850	СПН-41x21-2,5-2850	СПХК-41x21-2,5-2850	СПRAL-41x21-2,5-2850	2,5	4,61
СП-41x21-2,5-2900	21	41	2900	СПГЦ-41x21-2,5-2900	СПН-41x21-2,5-2900	СПХК-41x21-2,5-2900	СПRAL-41x21-2,5-2900	2,5	4,69
СП-41x21-2,5-2950	21	41	2950	СПГЦ-41x21-2,5-2950	СПН-41x21-2,5-2950	СПХК-41x21-2,5-2950	СПRAL-41x21-2,5-2950	2,5	4,77
СП-41x21-2,5-3000	21	41	3000	СПГЦ-41x21-2,5-3000	СПН-41x21-2,5-3000	СПХК-41x21-2,5-3000	СПRAL-41x21-2,5-3000	2,5	4,86



Под заказ возможно изготовление профиля длиной до 9000 мм с шагом 50 мм

## STRUT профиль 41x21 С-образный неперфорированный



21 мм



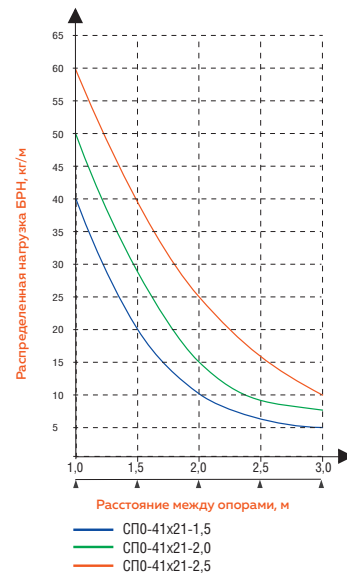
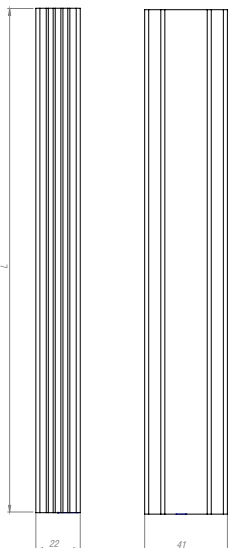
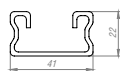
41 мм



100-6000 мм



до 60 кг



**С** Сталь оцинкованная по методу Сендзимира

**ГЦ** Горячее цинкование

**Н** Нержавеющая сталь AISI304

**ХК** Холоднокатаная сталь

**RAL** Порошковая окраска

Артикул в исп. <b>С</b>	Высота, мм	Ширина, мм	Длина (L), мм	Артикул				Толщина металла (S), мм	Вес, кг/шт
				<b>ГЦ</b>	<b>Н</b>	<b>ХК</b>	<b>RAL</b>		
СПО-41x21-1,5-100	21	41	100	СПОгц-41x21-1,5-100	СПОН-41x21-1,5-100	СПОхк-41x21-1,5-100	СПОral-41x21-1,5-100	1,5	0,10
СПО-41x21-1,5-150	21	41	150	СПОгц-41x21-1,5-150	СПОН-41x21-1,5-150	СПОхк-41x21-1,5-150	СПОral-41x21-1,5-150	1,5	0,15
СПО-41x21-1,5-200	21	41	200	СПОгц-41x21-1,5-200	СПОН-41x21-1,5-200	СПОхк-41x21-1,5-200	СПОral-41x21-1,5-200	1,5	0,20
СПО-41x21-1,5-250	21	41	250	СПОгц-41x21-1,5-250	СПОН-41x21-1,5-250	СПОхк-41x21-1,5-250	СПОral-41x21-1,5-250	1,5	0,26
СПО-41x21-1,5-300	21	41	300	СПОгц-41x21-1,5-300	СПОН-41x21-1,5-300	СПОхк-41x21-1,5-300	СПОral-41x21-1,5-300	1,5	0,31
СПО-41x21-1,5-350	21	41	350	СПОгц-41x21-1,5-350	СПОН-41x21-1,5-350	СПОхк-41x21-1,5-350	СПОral-41x21-1,5-350	1,5	0,36
СПО-41x21-1,5-400	21	41	400	СПОгц-41x21-1,5-400	СПОН-41x21-1,5-400	СПОхк-41x21-1,5-400	СПОral-41x21-1,5-400	1,5	0,41
СПО-41x21-1,5-450	21	41	450	СПОгц-41x21-1,5-450	СПОН-41x21-1,5-450	СПОхк-41x21-1,5-450	СПОral-41x21-1,5-450	1,5	0,46
СПО-41x21-1,5-500	21	41	500	СПОгц-41x21-1,5-500	СПОН-41x21-1,5-500	СПОхк-41x21-1,5-500	СПОral-41x21-1,5-500	1,5	0,51
СПО-41x21-1,5-550	21	41	550	СПОгц-41x21-1,5-550	СПОН-41x21-1,5-550	СПОхк-41x21-1,5-550	СПОral-41x21-1,5-550	1,5	0,56
СПО-41x21-1,5-600	21	41	600	СПОгц-41x21-1,5-600	СПОН-41x21-1,5-600	СПОхк-41x21-1,5-600	СПОral-41x21-1,5-600	1,5	0,61
СПО-41x21-1,5-650	21	41	650	СПОгц-41x21-1,5-650	СПОН-41x21-1,5-650	СПОхк-41x21-1,5-650	СПОral-41x21-1,5-650	1,5	0,66
СПО-41x21-1,5-700	21	41	700	СПОгц-41x21-1,5-700	СПОН-41x21-1,5-700	СПОхк-41x21-1,5-700	СПОral-41x21-1,5-700	1,5	0,71
СПО-41x21-1,5-750	21	41	750	СПОгц-41x21-1,5-750	СПОН-41x21-1,5-750	СПОхк-41x21-1,5-750	СПОral-41x21-1,5-750	1,5	0,77
СПО-41x21-1,5-800	21	41	800	СПОгц-41x21-1,5-800	СПОН-41x21-1,5-800	СПОхк-41x21-1,5-800	СПОral-41x21-1,5-800	1,5	0,82
СПО-41x21-1,5-850	21	41	850	СПОгц-41x21-1,5-850	СПОН-41x21-1,5-850	СПОхк-41x21-1,5-850	СПОral-41x21-1,5-850	1,5	0,87
СПО-41x21-1,5-900	21	41	900	СПОгц-41x21-1,5-900	СПОН-41x21-1,5-900	СПОхк-41x21-1,5-900	СПОral-41x21-1,5-900	1,5	0,92
СПО-41x21-1,5-950	21	41	950	СПОгц-41x21-1,5-950	СПОН-41x21-1,5-950	СПОхк-41x21-1,5-950	СПОral-41x21-1,5-950	1,5	0,97
СПО-41x21-1,5-1000	21	41	1000	СПОгц-41x21-1,5-1000	СПОН-41x21-1,5-1000	СПОхк-41x21-1,5-1000	СПОral-41x21-1,5-1000	1,5	1,02
СПО-41x21-1,5-1050	21	41	1050	СПОгц-41x21-1,5-1050	СПОН-41x21-1,5-1050	СПОхк-41x21-1,5-1050	СПОral-41x21-1,5-1050	1,5	1,07
СПО-41x21-1,5-1100	21	41	1100	СПОгц-41x21-1,5-1100	СПОН-41x21-1,5-1100	СПОхк-41x21-1,5-1100	СПОral-41x21-1,5-1100	1,5	1,12



Артикул в исп. С	Высота, мм	Ширина, мм	Длина (L), мм	Артикул				Толщина металла (S), мм	Вес, кг/шт
				ГЦ	Н	ХК	RAL		
СПО-41x21-1,5-1150	21	41	1150	СПОгц-41x21-1,5-1150	СПОН-41x21-1,5-1150	СПОхк-41x21-1,5-1150	СПОral-41x21-1,5-1150	1,5	1,17
СПО-41x21-1,5-1200	21	41	1200	СПОгц-41x21-1,5-1200	СПОН-41x21-1,5-1200	СПОхк-41x21-1,5-1200	СПОral-41x21-1,5-1200	1,5	1,23
СПО-41x21-1,5-1250	21	41	1250	СПОгц-41x21-1,5-1250	СПОН-41x21-1,5-1250	СПОхк-41x21-1,5-1250	СПОral-41x21-1,5-1250	1,5	1,28
СПО-41x21-1,5-1300	21	41	1300	СПОгц-41x21-1,5-1300	СПОН-41x21-1,5-1300	СПОхк-41x21-1,5-1300	СПОral-41x21-1,5-1300	1,5	1,33
СПО-41x21-1,5-1350	21	41	1350	СПОгц-41x21-1,5-1350	СПОН-41x21-1,5-1350	СПОхк-41x21-1,5-1350	СПОral-41x21-1,5-1350	1,5	1,38
СПО-41x21-1,5-1400	21	41	1400	СПОгц-41x21-1,5-1400	СПОН-41x21-1,5-1400	СПОхк-41x21-1,5-1400	СПОral-41x21-1,5-1400	1,5	1,43
СПО-41x21-1,5-1450	21	41	1450	СПОгц-41x21-1,5-1450	СПОН-41x21-1,5-1450	СПОхк-41x21-1,5-1450	СПОral-41x21-1,5-1450	1,5	1,48
СПО-41x21-1,5-1500	21	41	1500	СПОгц-41x21-1,5-1500	СПОН-41x21-1,5-1500	СПОхк-41x21-1,5-1500	СПОral-41x21-1,5-1500	1,5	1,53
СПО-41x21-1,5-1550	21	41	1550	СПОгц-41x21-1,5-1550	СПОН-41x21-1,5-1550	СПОхк-41x21-1,5-1550	СПОral-41x21-1,5-1550	1,5	1,58
СПО-41x21-1,5-1600	21	41	1600	СПОгц-41x21-1,5-1600	СПОН-41x21-1,5-1600	СПОхк-41x21-1,5-1600	СПОral-41x21-1,5-1600	1,5	1,63
СПО-41x21-1,5-1650	21	41	1650	СПОгц-41x21-1,5-1650	СПОН-41x21-1,5-1650	СПОхк-41x21-1,5-1650	СПОral-41x21-1,5-1650	1,5	1,68
СПО-41x21-1,5-1700	21	41	1700	СПОгц-41x21-1,5-1700	СПОН-41x21-1,5-1700	СПОхк-41x21-1,5-1700	СПОral-41x21-1,5-1700	1,5	1,74
СПО-41x21-1,5-1750	21	41	1750	СПОгц-41x21-1,5-1750	СПОН-41x21-1,5-1750	СПОхк-41x21-1,5-1750	СПОral-41x21-1,5-1750	1,5	1,79
СПО-41x21-1,5-1800	21	41	1800	СПОгц-41x21-1,5-1800	СПОН-41x21-1,5-1800	СПОхк-41x21-1,5-1800	СПОral-41x21-1,5-1800	1,5	1,84
СПО-41x21-1,5-1850	21	41	1850	СПОгц-41x21-1,5-1850	СПОН-41x21-1,5-1850	СПОхк-41x21-1,5-1850	СПОral-41x21-1,5-1850	1,5	1,89
СПО-41x21-1,5-1900	21	41	1900	СПОгц-41x21-1,5-1900	СПОН-41x21-1,5-1900	СПОхк-41x21-1,5-1900	СПОral-41x21-1,5-1900	1,5	1,94
СПО-41x21-1,5-1950	21	41	1950	СПОгц-41x21-1,5-1950	СПОН-41x21-1,5-1950	СПОхк-41x21-1,5-1950	СПОral-41x21-1,5-1950	1,5	1,99
СПО-41x21-1,5-2000	21	41	2000	СПОгц-41x21-1,5-2000	СПОН-41x21-1,5-2000	СПОхк-41x21-1,5-2000	СПОral-41x21-1,5-2000	1,5	2,04
СПО-41x21-1,5-2050	21	41	2050	СПОгц-41x21-1,5-2050	СПОН-41x21-1,5-2050	СПОхк-41x21-1,5-2050	СПОral-41x21-1,5-2050	1,5	2,09
СПО-41x21-1,5-2100	21	41	2100	СПОгц-41x21-1,5-2100	СПОН-41x21-1,5-2100	СПОхк-41x21-1,5-2100	СПОral-41x21-1,5-2100	1,5	2,14
СПО-41x21-1,5-2150	21	41	2150	СПОгц-41x21-1,5-2150	СПОН-41x21-1,5-2150	СПОхк-41x21-1,5-2150	СПОral-41x21-1,5-2150	1,5	2,19
СПО-41x21-1,5-2200	21	41	2200	СПОгц-41x21-1,5-2200	СПОН-41x21-1,5-2200	СПОхк-41x21-1,5-2200	СПОral-41x21-1,5-2200	1,5	2,25
СПО-41x21-1,5-2250	21	41	2250	СПОгц-41x21-1,5-2250	СПОН-41x21-1,5-2250	СПОхк-41x21-1,5-2250	СПОral-41x21-1,5-2250	1,5	2,30
СПО-41x21-1,5-2300	21	41	2300	СПОгц-41x21-1,5-2300	СПОН-41x21-1,5-2300	СПОхк-41x21-1,5-2300	СПОral-41x21-1,5-2300	1,5	2,35
СПО-41x21-1,5-2350	21	41	2350	СПОгц-41x21-1,5-2350	СПОН-41x21-1,5-2350	СПОхк-41x21-1,5-2350	СПОral-41x21-1,5-2350	1,5	2,40
СПО-41x21-1,5-2400	21	41	2400	СПОгц-41x21-1,5-2400	СПОН-41x21-1,5-2400	СПОхк-41x21-1,5-2400	СПОral-41x21-1,5-2400	1,5	2,45
СПО-41x21-1,5-2450	21	41	2450	СПОгц-41x21-1,5-2450	СПОН-41x21-1,5-2450	СПОхк-41x21-1,5-2450	СПОral-41x21-1,5-2450	1,5	2,50
СПО-41x21-1,5-2500	21	41	2500	СПОгц-41x21-1,5-2500	СПОН-41x21-1,5-2500	СПОхк-41x21-1,5-2500	СПОral-41x21-1,5-2500	1,5	2,55
СПО-41x21-1,5-2550	21	41	2550	СПОгц-41x21-1,5-2550	СПОН-41x21-1,5-2550	СПОхк-41x21-1,5-2550	СПОral-41x21-1,5-2550	1,5	2,60
СПО-41x21-1,5-2600	21	41	2600	СПОгц-41x21-1,5-2600	СПОН-41x21-1,5-2600	СПОхк-41x21-1,5-2600	СПОral-41x21-1,5-2600	1,5	2,65
СПО-41x21-1,5-2650	21	41	2650	СПОгц-41x21-1,5-2650	СПОН-41x21-1,5-2650	СПОхк-41x21-1,5-2650	СПОral-41x21-1,5-2650	1,5	2,71
СПО-41x21-1,5-2700	21	41	2700	СПОгц-41x21-1,5-2700	СПОН-41x21-1,5-2700	СПОхк-41x21-1,5-2700	СПОral-41x21-1,5-2700	1,5	2,76
СПО-41x21-1,5-2750	21	41	2750	СПОгц-41x21-1,5-2750	СПОН-41x21-1,5-2750	СПОхк-41x21-1,5-2750	СПОral-41x21-1,5-2750	1,5	2,81
СПО-41x21-1,5-2800	21	41	2800	СПОгц-41x21-1,5-2800	СПОН-41x21-1,5-2800	СПОхк-41x21-1,5-2800	СПОral-41x21-1,5-2800	1,5	2,86
СПО-41x21-1,5-2850	21	41	2850	СПОгц-41x21-1,5-2850	СПОН-41x21-1,5-2850	СПОхк-41x21-1,5-2850	СПОral-41x21-1,5-2850	1,5	2,91
СПО-41x21-1,5-2900	21	41	2900	СПОгц-41x21-1,5-2900	СПОН-41x21-1,5-2900	СПОхк-41x21-1,5-2900	СПОral-41x21-1,5-2900	1,5	2,96
СПО-41x21-1,5-2950	21	41	2950	СПОгц-41x21-1,5-2950	СПОН-41x21-1,5-2950	СПОхк-41x21-1,5-2950	СПОral-41x21-1,5-2950	1,5	3,01
СПО-41x21-1,5-3000	21	41	3000	СПОгц-41x21-1,5-3000	СПОН-41x21-1,5-3000	СПОхк-41x21-1,5-3000	СПОral-41x21-1,5-3000	1,5	3,06
СПО-41x21-2,0-100	21	41	100	СПОгц-41x21-2,0-100	СПОН-41x21-2,0-100	СПОхк-41x21-2,0-100	СПОral-41x21-2,0-100	2,0	0,14
СПО-41x21-2,0-150	21	41	150	СПОгц-41x21-2,0-150	СПОН-41x21-2,0-150	СПОхк-41x21-2,0-150	СПОral-41x21-2,0-150	2,0	0,20
СПО-41x21-2,0-200	21	41	200	СПОгц-41x21-2,0-200	СПОН-41x21-2,0-200	СПОхк-41x21-2,0-200	СПОral-41x21-2,0-200	2,0	0,27
СПО-41x21-2,0-250	21	41	250	СПОгц-41x21-2,0-250	СПОН-41x21-2,0-250	СПОхк-41x21-2,0-250	СПОral-41x21-2,0-250	2,0	0,34
СПО-41x21-2,0-300	21	41	300	СПОгц-41x21-2,0-300	СПОН-41x21-2,0-300	СПОхк-41x21-2,0-300	СПОral-41x21-2,0-300	2,0	0,41
СПО-41x21-2,0-350	21	41	350	СПОгц-41x21-2,0-350	СПОН-41x21-2,0-350	СПОхк-41x21-2,0-350	СПОral-41x21-2,0-350	2,0	0,48

Артикул в исп. С	Высота, мм	Ширина, мм	Длина (L), мм	Артикул				Толщина металла (S), мм	Вес, кг/шт
				ГЦ	Н	ХК	RAL		
СПО-41x21-2,0-400	21	41	400	СПОгц-41x21-2,0-400	СПОН-41x21-2,0-400	СПОхк-41x21-2,0-400	СПOral-41x21-2,0-400	2,0	0,54
СПО-41x21-2,0-450	21	41	450	СПОгц-41x21-2,0-450	СПОН-41x21-2,0-450	СПОхк-41x21-2,0-450	СПOral-41x21-2,0-450	2,0	0,61
СПО-41x21-2,0-500	21	41	500	СПОгц-41x21-2,0-500	СПОН-41x21-2,0-500	СПОхк-41x21-2,0-500	СПOral-41x21-2,0-500	2,0	0,68
СПО-41x21-2,0-550	21	41	550	СПОгц-41x21-2,0-550	СПОН-41x21-2,0-550	СПОхк-41x21-2,0-550	СПOral-41x21-2,0-550	2,0	0,75
СПО-41x21-2,0-600	21	41	600	СПОгц-41x21-2,0-600	СПОН-41x21-2,0-600	СПОхк-41x21-2,0-600	СПOral-41x21-2,0-600	2,0	0,82
СПО-41x21-2,0-650	21	41	650	СПОгц-41x21-2,0-650	СПОН-41x21-2,0-650	СПОхк-41x21-2,0-650	СПOral-41x21-2,0-650	2,0	0,88
СПО-41x21-2,0-700	21	41	700	СПОгц-41x21-2,0-700	СПОН-41x21-2,0-700	СПОхк-41x21-2,0-700	СПOral-41x21-2,0-700	2,0	0,95
СПО-41x21-2,0-750	21	41	750	СПОгц-41x21-2,0-750	СПОН-41x21-2,0-750	СПОхк-41x21-2,0-750	СПOral-41x21-2,0-750	2,0	1,02
СПО-41x21-2,0-800	21	41	800	СПОгц-41x21-2,0-800	СПОН-41x21-2,0-800	СПОхк-41x21-2,0-800	СПOral-41x21-2,0-800	2,0	1,09
СПО-41x21-2,0-850	21	41	850	СПОгц-41x21-2,0-850	СПОН-41x21-2,0-850	СПОхк-41x21-2,0-850	СПOral-41x21-2,0-850	2,0	1,16
СПО-41x21-2,0-900	21	41	900	СПОгц-41x21-2,0-900	СПОН-41x21-2,0-900	СПОхк-41x21-2,0-900	СПOral-41x21-2,0-900	2,0	1,23
СПО-41x21-2,0-950	21	41	950	СПОгц-41x21-2,0-950	СПОН-41x21-2,0-950	СПОхк-41x21-2,0-950	СПOral-41x21-2,0-950	2,0	1,29
СПО-41x21-2,0-1000	21	41	1000	СПОгц-41x21-2,0-1000	СПОН-41x21-2,0-1000	СПОхк-41x21-2,0-1000	СПOral-41x21-2,0-1000	2,0	1,36
СПО-41x21-2,0-1050	21	41	1050	СПОгц-41x21-2,0-1050	СПОН-41x21-2,0-1050	СПОхк-41x21-2,0-1050	СПOral-41x21-2,0-1050	2,0	1,43
СПО-41x21-2,0-1100	21	41	1100	СПОгц-41x21-2,0-1100	СПОН-41x21-2,0-1100	СПОхк-41x21-2,0-1100	СПOral-41x21-2,0-1100	2,0	1,50
СПО-41x21-2,0-1150	21	41	1150	СПОгц-41x21-2,0-1150	СПОН-41x21-2,0-1150	СПОхк-41x21-2,0-1150	СПOral-41x21-2,0-1150	2,0	1,57
СПО-41x21-2,0-1200	21	41	1200	СПОгц-41x21-2,0-1200	СПОН-41x21-2,0-1200	СПОхк-41x21-2,0-1200	СПOral-41x21-2,0-1200	2,0	1,63
СПО-41x21-2,0-1250	21	41	1250	СПОгц-41x21-2,0-1250	СПОН-41x21-2,0-1250	СПОхк-41x21-2,0-1250	СПOral-41x21-2,0-1250	2,0	1,70
СПО-41x21-2,0-1300	21	41	1300	СПОгц-41x21-2,0-1300	СПОН-41x21-2,0-1300	СПОхк-41x21-2,0-1300	СПOral-41x21-2,0-1300	2,0	1,77
СПО-41x21-2,0-1350	21	41	1350	СПОгц-41x21-2,0-1350	СПОН-41x21-2,0-1350	СПОхк-41x21-2,0-1350	СПOral-41x21-2,0-1350	2,0	1,84
СПО-41x21-2,0-1400	21	41	1400	СПОгц-41x21-2,0-1400	СПОН-41x21-2,0-1400	СПОхк-41x21-2,0-1400	СПOral-41x21-2,0-1400	2,0	1,91
СПО-41x21-2,0-1450	21	41	1450	СПОгц-41x21-2,0-1450	СПОН-41x21-2,0-1450	СПОхк-41x21-2,0-1450	СПOral-41x21-2,0-1450	2,0	1,97
СПО-41x21-2,0-1500	21	41	1500	СПОгц-41x21-2,0-1500	СПОН-41x21-2,0-1500	СПОхк-41x21-2,0-1500	СПOral-41x21-2,0-1500	2,0	2,04
СПО-41x21-2,0-1550	21	41	1550	СПОгц-41x21-2,0-1550	СПОН-41x21-2,0-1550	СПОхк-41x21-2,0-1550	СПOral-41x21-2,0-1550	2,0	2,11
СПО-41x21-2,0-1600	21	41	1600	СПОгц-41x21-2,0-1600	СПОН-41x21-2,0-1600	СПОхк-41x21-2,0-1600	СПOral-41x21-2,0-1600	2,0	2,18
СПО-41x21-2,0-1650	21	41	1650	СПОгц-41x21-2,0-1650	СПОН-41x21-2,0-1650	СПОхк-41x21-2,0-1650	СПOral-41x21-2,0-1650	2,0	2,25
СПО-41x21-2,0-1700	21	41	1700	СПОгц-41x21-2,0-1700	СПОН-41x21-2,0-1700	СПОхк-41x21-2,0-1700	СПOral-41x21-2,0-1700	2,0	2,31
СПО-41x21-2,0-1750	21	41	1750	СПОгц-41x21-2,0-1750	СПОН-41x21-2,0-1750	СПОхк-41x21-2,0-1750	СПOral-41x21-2,0-1750	2,0	2,38
СПО-41x21-2,0-1800	21	41	1800	СПОгц-41x21-2,0-1800	СПОН-41x21-2,0-1800	СПОхк-41x21-2,0-1800	СПOral-41x21-2,0-1800	2,0	2,45
СПО-41x21-2,0-1850	21	41	1850	СПОгц-41x21-2,0-1850	СПОН-41x21-2,0-1850	СПОхк-41x21-2,0-1850	СПOral-41x21-2,0-1850	2,0	2,52
СПО-41x21-2,0-1900	21	41	1900	СПОгц-41x21-2,0-1900	СПОН-41x21-2,0-1900	СПОхк-41x21-2,0-1900	СПOral-41x21-2,0-1900	2,0	2,59
СПО-41x21-2,0-1950	21	41	1950	СПОгц-41x21-2,0-1950	СПОН-41x21-2,0-1950	СПОхк-41x21-2,0-1950	СПOral-41x21-2,0-1950	2,0	2,65
СПО-41x21-2,0-2000	21	41	2000	СПОгц-41x21-2,0-2000	СПОН-41x21-2,0-2000	СПОхк-41x21-2,0-2000	СПOral-41x21-2,0-2000	2,0	2,72
СПО-41x21-2,0-2050	21	41	2050	СПОгц-41x21-2,0-2050	СПОН-41x21-2,0-2050	СПОхк-41x21-2,0-2050	СПOral-41x21-2,0-2050	2,0	2,79
СПО-41x21-2,0-2100	21	41	2100	СПОгц-41x21-2,0-2100	СПОН-41x21-2,0-2100	СПОхк-41x21-2,0-2100	СПOral-41x21-2,0-2100	2,0	2,86
СПО-41x21-2,0-2150	21	41	2150	СПОгц-41x21-2,0-2150	СПОН-41x21-2,0-2150	СПОхк-41x21-2,0-2150	СПOral-41x21-2,0-2150	2,0	2,93
СПО-41x21-2,0-2200	21	41	2200	СПОгц-41x21-2,0-2200	СПОН-41x21-2,0-2200	СПОхк-41x21-2,0-2200	СПOral-41x21-2,0-2200	2,0	2,99
СПО-41x21-2,0-2250	21	41	2250	СПОгц-41x21-2,0-2250	СПОН-41x21-2,0-2250	СПОхк-41x21-2,0-2250	СПOral-41x21-2,0-2250	2,0	3,06
СПО-41x21-2,0-2300	21	41	2300	СПОгц-41x21-2,0-2300	СПОН-41x21-2,0-2300	СПОхк-41x21-2,0-2300	СПOral-41x21-2,0-2300	2,0	3,13
СПО-41x21-2,0-2350	21	41	2350	СПОгц-41x21-2,0-2350	СПОН-41x21-2,0-2350	СПОхк-41x21-2,0-2350	СПOral-41x21-2,0-2350	2,0	3,20
СПО-41x21-2,0-2400	21	41	2400	СПОгц-41x21-2,0-2400	СПОН-41x21-2,0-2400	СПОхк-41x21-2,0-2400	СПOral-41x21-2,0-2400	2,0	3,27
СПО-41x21-2,0-2450	21	41	2450	СПОгц-41x21-2,0-2450	СПОН-41x21-2,0-2450	СПОхк-41x21-2,0-2450	СПOral-41x21-2,0-2450	2,0	3,33
СПО-41x21-2,0-2500	21	41	2500	СПОгц-41x21-2,0-2500	СПОН-41x21-2,0-2500	СПОхк-41x21-2,0-2500	СПOral-41x21-2,0-2500	2,0	3,40
СПО-41x21-2,0-2550	21	41	2550	СПОгц-41x21-2,0-2550	СПОН-41x21-2,0-2550	СПОхк-41x21-2,0-2550	СПOral-41x21-2,0-2550	2,0	3,47

Артикул в исп. С	Высота, мм	Ширина, мм	Длина (L), мм	Артикул				Толщина металла (S), мм	Вес, кг/шт
				ГЦ	Н	ХК	RAL		
СПО-41x21-2,0-2600	21	41	2600	СПОгц-41x21-2,0-2600	СПОН-41x21-2,0-2600	СПОхк-41x21-2,0-2600	СПОral-41x21-2,0-2600	2,0	3,54
СПО-41x21-2,0-2650	21	41	2650	СПОгц-41x21-2,0-2650	СПОН-41x21-2,0-2650	СПОхк-41x21-2,0-2650	СПОral-41x21-2,0-2650	2,0	3,61
СПО-41x21-2,0-2700	21	41	2700	СПОгц-41x21-2,0-2700	СПОН-41x21-2,0-2700	СПОхк-41x21-2,0-2700	СПОral-41x21-2,0-2700	2,0	3,68
СПО-41x21-2,0-2750	21	41	2750	СПОгц-41x21-2,0-2750	СПОН-41x21-2,0-2750	СПОхк-41x21-2,0-2750	СПОral-41x21-2,0-2750	2,0	3,74
СПО-41x21-2,0-2800	21	41	2800	СПОгц-41x21-2,0-2800	СПОН-41x21-2,0-2800	СПОхк-41x21-2,0-2800	СПОral-41x21-2,0-2800	2,0	3,81
СПО-41x21-2,0-2850	21	41	2850	СПОгц-41x21-2,0-2850	СПОН-41x21-2,0-2850	СПОхк-41x21-2,0-2850	СПОral-41x21-2,0-2850	2,0	3,88
СПО-41x21-2,0-2900	21	41	2900	СПОгц-41x21-2,0-2900	СПОН-41x21-2,0-2900	СПОхк-41x21-2,0-2900	СПОral-41x21-2,0-2900	2,0	3,95
СПО-41x21-2,0-2950	21	41	2950	СПОгц-41x21-2,0-2950	СПОН-41x21-2,0-2950	СПОхк-41x21-2,0-2950	СПОral-41x21-2,0-2950	2,0	4,02
СПО-41x21-2,0-3000	21	41	3000	СПОгц-41x21-2,0-3000	СПОН-41x21-2,0-3000	СПОхк-41x21-2,0-3000	СПОral-41x21-2,0-3000	2,0	4,09
СПО-41x21-2,5-100	21	41	100	СПОгц-41x21-2,5-100	СПОН-41x21-2,5-100	СПОхк-41x21-2,5-100	СПОral-41x21-2,5-100	2,5	0,17
СПО-41x21-2,5-150	21	41	150	СПОгц-41x21-2,5-150	СПОН-41x21-2,5-150	СПОхк-41x21-2,5-150	СПОral-41x21-2,5-150	2,5	0,26
СПО-41x21-2,5-200	21	41	200	СПОгц-41x21-2,5-200	СПОН-41x21-2,5-200	СПОхк-41x21-2,5-200	СПОral-41x21-2,5-200	2,5	0,34
СПО-41x21-2,5-250	21	41	250	СПОгц-41x21-2,5-250	СПОН-41x21-2,5-250	СПОхк-41x21-2,5-250	СПОral-41x21-2,5-250	2,5	0,43
СПО-41x21-2,5-300	21	41	300	СПОгц-41x21-2,5-300	СПОН-41x21-2,5-300	СПОхк-41x21-2,5-300	СПОral-41x21-2,5-300	2,5	0,51
СПО-41x21-2,5-350	21	41	350	СПОгц-41x21-2,5-350	СПОН-41x21-2,5-350	СПОхк-41x21-2,5-350	СПОral-41x21-2,5-350	2,5	0,60
СПО-41x21-2,5-400	21	41	400	СПОгц-41x21-2,5-400	СПОН-41x21-2,5-400	СПОхк-41x21-2,5-400	СПОral-41x21-2,5-400	2,5	0,68
СПО-41x21-2,5-450	21	41	450	СПОгц-41x21-2,5-450	СПОН-41x21-2,5-450	СПОхк-41x21-2,5-450	СПОral-41x21-2,5-450	2,5	0,77
СПО-41x21-2,5-500	21	41	500	СПОгц-41x21-2,5-500	СПОН-41x21-2,5-500	СПОхк-41x21-2,5-500	СПОral-41x21-2,5-500	2,5	0,85
СПО-41x21-2,5-550	21	41	550	СПОгц-41x21-2,5-550	СПОН-41x21-2,5-550	СПОхк-41x21-2,5-550	СПОral-41x21-2,5-550	2,5	0,94
СПО-41x21-2,5-600	21	41	600	СПОгц-41x21-2,5-600	СПОН-41x21-2,5-600	СПОхк-41x21-2,5-600	СПОral-41x21-2,5-600	2,5	1,02
СПО-41x21-2,5-650	21	41	650	СПОгц-41x21-2,5-650	СПОН-41x21-2,5-650	СПОхк-41x21-2,5-650	СПОral-41x21-2,5-650	2,5	1,11
СПО-41x21-2,5-700	21	41	700	СПОгц-41x21-2,5-700	СПОН-41x21-2,5-700	СПОхк-41x21-2,5-700	СПОral-41x21-2,5-700	2,5	1,19
СПО-41x21-2,5-750	21	41	750	СПОгц-41x21-2,5-750	СПОН-41x21-2,5-750	СПОхк-41x21-2,5-750	СПОral-41x21-2,5-750	2,5	1,28
СПО-41x21-2,5-800	21	41	800	СПОгц-41x21-2,5-800	СПОН-41x21-2,5-800	СПОхк-41x21-2,5-800	СПОral-41x21-2,5-800	2,5	1,36
СПО-41x21-2,5-850	21	41	850	СПОгц-41x21-2,5-850	СПОН-41x21-2,5-850	СПОхк-41x21-2,5-850	СПОral-41x21-2,5-850	2,5	1,45
СПО-41x21-2,5-900	21	41	900	СПОгц-41x21-2,5-900	СПОН-41x21-2,5-900	СПОхк-41x21-2,5-900	СПОral-41x21-2,5-900	2,5	1,53
СПО-41x21-2,5-950	21	41	950	СПОгц-41x21-2,5-950	СПОН-41x21-2,5-950	СПОхк-41x21-2,5-950	СПОral-41x21-2,5-950	2,5	1,62
СПО-41x21-2,5-1000	21	41	1000	СПОгц-41x21-2,5-1000	СПОН-41x21-2,5-1000	СПОхк-41x21-2,5-1000	СПОral-41x21-2,5-1000	2,5	1,70
СПО-41x21-2,5-1050	21	41	1050	СПОгц-41x21-2,5-1050	СПОН-41x21-2,5-1050	СПОхк-41x21-2,5-1050	СПОral-41x21-2,5-1050	2,5	1,79
СПО-41x21-2,5-1100	21	41	1100	СПОгц-41x21-2,5-1100	СПОН-41x21-2,5-1100	СПОхк-41x21-2,5-1100	СПОral-41x21-2,5-1100	2,5	1,87
СПО-41x21-2,5-1150	21	41	1150	СПОгц-41x21-2,5-1150	СПОН-41x21-2,5-1150	СПОхк-41x21-2,5-1150	СПОral-41x21-2,5-1150	2,5	1,96
СПО-41x21-2,5-1200	21	41	1200	СПОгц-41x21-2,5-1200	СПОН-41x21-2,5-1200	СПОхк-41x21-2,5-1200	СПОral-41x21-2,5-1200	2,5	2,04
СПО-41x21-2,5-1250	21	41	1250	СПОгц-41x21-2,5-1250	СПОН-41x21-2,5-1250	СПОхк-41x21-2,5-1250	СПОral-41x21-2,5-1250	2,5	2,13
СПО-41x21-2,5-1300	21	41	1300	СПОгц-41x21-2,5-1300	СПОН-41x21-2,5-1300	СПОхк-41x21-2,5-1300	СПОral-41x21-2,5-1300	2,5	2,21
СПО-41x21-2,5-1350	21	41	1350	СПОгц-41x21-2,5-1350	СПОН-41x21-2,5-1350	СПОхк-41x21-2,5-1350	СПОral-41x21-2,5-1350	2,5	2,30
СПО-41x21-2,5-1400	21	41	1400	СПОгц-41x21-2,5-1400	СПОН-41x21-2,5-1400	СПОхк-41x21-2,5-1400	СПОral-41x21-2,5-1400	2,5	2,38
СПО-41x21-2,5-1450	21	41	1450	СПОгц-41x21-2,5-1450	СПОН-41x21-2,5-1450	СПОхк-41x21-2,5-1450	СПОral-41x21-2,5-1450	2,5	2,47
СПО-41x21-2,5-1500	21	41	1500	СПОгц-41x21-2,5-1500	СПОН-41x21-2,5-1500	СПОхк-41x21-2,5-1500	СПОral-41x21-2,5-1500	2,5	2,55
СПО-41x21-2,5-1550	21	41	1550	СПОгц-41x21-2,5-1550	СПОН-41x21-2,5-1550	СПОхк-41x21-2,5-1550	СПОral-41x21-2,5-1550	2,5	2,64
СПО-41x21-2,5-1600	21	41	1600	СПОгц-41x21-2,5-1600	СПОН-41x21-2,5-1600	СПОхк-41x21-2,5-1600	СПОral-41x21-2,5-1600	2,5	2,72
СПО-41x21-2,5-1650	21	41	1650	СПОгц-41x21-2,5-1650	СПОН-41x21-2,5-1650	СПОхк-41x21-2,5-1650	СПОral-41x21-2,5-1650	2,5	2,81
СПО-41x21-2,5-1700	21	41	1700	СПОгц-41x21-2,5-1700	СПОН-41x21-2,5-1700	СПОхк-41x21-2,5-1700	СПОral-41x21-2,5-1700	2,5	2,89
СПО-41x21-2,5-1750	21	41	1750	СПОгц-41x21-2,5-1750	СПОН-41x21-2,5-1750	СПОхк-41x21-2,5-1750	СПОral-41x21-2,5-1750	2,5	2,98
СПО-41x21-2,5-1800	21	41	1800	СПОгц-41x21-2,5-1800	СПОН-41x21-2,5-1800	СПОхк-41x21-2,5-1800	СПОral-41x21-2,5-1800	2,5	3,06

Артикул в исп. С	Высота, мм	Ширина, мм	Длина (L), мм	Артикул				Толщина металла (S), мм	Вес, кг/шт
				ГЦ	Н	ХК	RAL		
СПО-41x21-2,5-1850	21	41	1850	СПОгц-41x21-2,5-1850	СПОН-41x21-2,5-1850	СПОхк-41x21-2,5-1850	СПОral-41x21-2,5-1850	2,5	3,15
СПО-41x21-2,5-1900	21	41	1900	СПОгц-41x21-2,5-1900	СПОН-41x21-2,5-1900	СПОхк-41x21-2,5-1900	СПОral-41x21-2,5-1900	2,5	3,23
СПО-41x21-2,5-1950	21	41	1950	СПОгц-41x21-2,5-1950	СПОН-41x21-2,5-1950	СПОхк-41x21-2,5-1950	СПОral-41x21-2,5-1950	2,5	3,32
СПО-41x21-2,5-2000	21	41	2000	СПОгц-41x21-2,5-2000	СПОН-41x21-2,5-2000	СПОхк-41x21-2,5-2000	СПОral-41x21-2,5-2000	2,5	3,40
СПО-41x21-2,5-2050	21	41	2050	СПОгц-41x21-2,5-2050	СПОН-41x21-2,5-2050	СПОхк-41x21-2,5-2050	СПОral-41x21-2,5-2050	2,5	3,49
СПО-41x21-2,5-2100	21	41	2100	СПОгц-41x21-2,5-2100	СПОН-41x21-2,5-2100	СПОхк-41x21-2,5-2100	СПОral-41x21-2,5-2100	2,5	3,57
СПО-41x21-2,5-2150	21	41	2150	СПОгц-41x21-2,5-2150	СПОН-41x21-2,5-2150	СПОхк-41x21-2,5-2150	СПОral-41x21-2,5-2150	2,5	3,66
СПО-41x21-2,5-2200	21	41	2200	СПОгц-41x21-2,5-2200	СПОН-41x21-2,5-2200	СПОхк-41x21-2,5-2200	СПОral-41x21-2,5-2200	2,5	3,74
СПО-41x21-2,5-2250	21	41	2250	СПОгц-41x21-2,5-2250	СПОН-41x21-2,5-2250	СПОхк-41x21-2,5-2250	СПОral-41x21-2,5-2250	2,5	3,83
СПО-41x21-2,5-2300	21	41	2300	СПОгц-41x21-2,5-2300	СПОН-41x21-2,5-2300	СПОхк-41x21-2,5-2300	СПОral-41x21-2,5-2300	2,5	3,91
СПО-41x21-2,5-2350	21	41	2350	СПОгц-41x21-2,5-2350	СПОН-41x21-2,5-2350	СПОхк-41x21-2,5-2350	СПОral-41x21-2,5-2350	2,5	4,00
СПО-41x21-2,5-2400	21	41	2400	СПОгц-41x21-2,5-2400	СПОН-41x21-2,5-2400	СПОхк-41x21-2,5-2400	СПОral-41x21-2,5-2400	2,5	4,08
СПО-41x21-2,5-2450	21	41	2450	СПОгц-41x21-2,5-2450	СПОН-41x21-2,5-2450	СПОхк-41x21-2,5-2450	СПОral-41x21-2,5-2450	2,5	4,17
СПО-41x21-2,5-2500	21	41	2500	СПОгц-41x21-2,5-2500	СПОН-41x21-2,5-2500	СПОхк-41x21-2,5-2500	СПОral-41x21-2,5-2500	2,5	4,25
СПО-41x21-2,5-2550	21	41	2550	СПОгц-41x21-2,5-2550	СПОН-41x21-2,5-2550	СПОхк-41x21-2,5-2550	СПОral-41x21-2,5-2550	2,5	4,34
СПО-41x21-2,5-2600	21	41	2600	СПОгц-41x21-2,5-2600	СПОН-41x21-2,5-2600	СПОхк-41x21-2,5-2600	СПОral-41x21-2,5-2600	2,5	4,42
СПО-41x21-2,5-2650	21	41	2650	СПОгц-41x21-2,5-2650	СПОН-41x21-2,5-2650	СПОхк-41x21-2,5-2650	СПОral-41x21-2,5-2650	2,5	4,51
СПО-41x21-2,5-2700	21	41	2700	СПОгц-41x21-2,5-2700	СПОН-41x21-2,5-2700	СПОхк-41x21-2,5-2700	СПОral-41x21-2,5-2700	2,5	4,59
СПО-41x21-2,5-2750	21	41	2750	СПОгц-41x21-2,5-2750	СПОН-41x21-2,5-2750	СПОхк-41x21-2,5-2750	СПОral-41x21-2,5-2750	2,5	4,68
СПО-41x21-2,5-2800	21	41	2800	СПОгц-41x21-2,5-2800	СПОН-41x21-2,5-2800	СПОхк-41x21-2,5-2800	СПОral-41x21-2,5-2800	2,5	4,76
СПО-41x21-2,5-2850	21	41	2850	СПОгц-41x21-2,5-2850	СПОН-41x21-2,5-2850	СПОхк-41x21-2,5-2850	СПОral-41x21-2,5-2850	2,5	4,85
СПО-41x21-2,5-2900	21	41	2900	СПОгц-41x21-2,5-2900	СПОН-41x21-2,5-2900	СПОхк-41x21-2,5-2900	СПОral-41x21-2,5-2900	2,5	4,93
СПО-41x21-2,5-2950	21	41	2950	СПОгц-41x21-2,5-2950	СПОН-41x21-2,5-2950	СПОхк-41x21-2,5-2950	СПОral-41x21-2,5-2950	2,5	5,02
СПО-41x21-2,5-3000	21	41	3000	СПОгц-41x21-2,5-3000	СПОН-41x21-2,5-3000	СПОхк-41x21-2,5-3000	СПОral-41x21-2,5-3000	2,5	5,11



Под заказ возможно изготовление профиля длиной до 9000 мм с шагом 50 мм

## STRUT профиль двойной 41x21 С-образный



41 мм



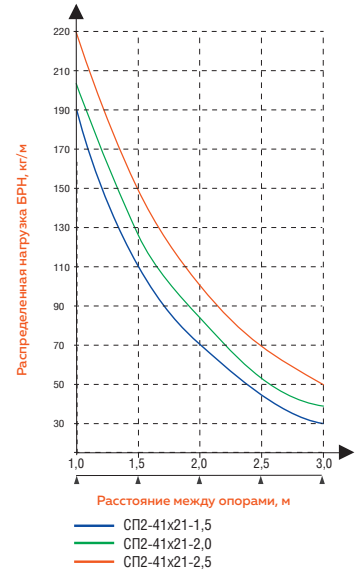
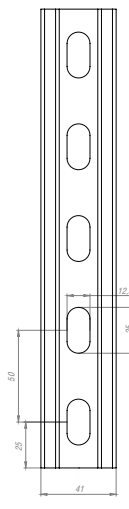
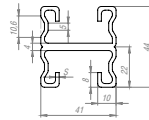
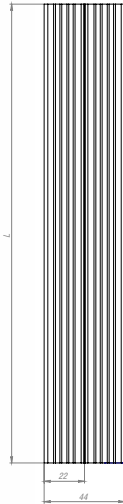
41 мм



100-6000 мм



до 220 кг



**С** Сталь оцинкованная по методу Сендзимира

**ГЦ** Горячее цинкование

**Н** Нержавеющая сталь AISI304

**ХК** Холоднокатаная сталь

**RAL** Порошковая окраска

Артикул в исп. <b>С</b>	Высота, мм	Ширина, мм	Длина (L), мм	Артикул				Толщина металла (S), мм	Вес, кг/шт
				<b>ГЦ</b>	<b>Н</b>	<b>ХК</b>	<b>RAL</b>		
СП2-41x21-1,5-100	44	41	100	СП2гц-41x21-1,5-100	СП2н-41x21-1,5-100	СП2хк-41x21-1,5-100	СП2рал-41x21-1,5-100	1,5	0,19
СП2-41x21-1,5-150	44	41	150	СП2гц-41x21-1,5-150	СП2н-41x21-1,5-150	СП2хк-41x21-1,5-150	СП2рал-41x21-1,5-150	1,5	0,29
СП2-41x21-1,5-200	44	41	200	СП2гц-41x21-1,5-200	СП2н-41x21-1,5-200	СП2хк-41x21-1,5-200	СП2рал-41x21-1,5-200	1,5	0,39
СП2-41x21-1,5-250	44	41	250	СП2гц-41x21-1,5-250	СП2н-41x21-1,5-250	СП2хк-41x21-1,5-250	СП2рал-41x21-1,5-250	1,5	0,48
СП2-41x21-1,5-300	44	41	300	СП2гц-41x21-1,5-300	СП2н-41x21-1,5-300	СП2хк-41x21-1,5-300	СП2рал-41x21-1,5-300	1,5	0,58
СП2-41x21-1,5-350	44	41	350	СП2гц-41x21-1,5-350	СП2н-41x21-1,5-350	СП2хк-41x21-1,5-350	СП2рал-41x21-1,5-350	1,5	0,68
СП2-41x21-1,5-400	44	41	400	СП2гц-41x21-1,5-400	СП2н-41x21-1,5-400	СП2хк-41x21-1,5-400	СП2рал-41x21-1,5-400	1,5	0,78
СП2-41x21-1,5-450	44	41	450	СП2гц-41x21-1,5-450	СП2н-41x21-1,5-450	СП2хк-41x21-1,5-450	СП2рал-41x21-1,5-450	1,5	0,87
СП2-41x21-1,5-500	44	41	500	СП2гц-41x21-1,5-500	СП2н-41x21-1,5-500	СП2хк-41x21-1,5-500	СП2рал-41x21-1,5-500	1,5	0,97
СП2-41x21-1,5-550	44	41	550	СП2гц-41x21-1,5-550	СП2н-41x21-1,5-550	СП2хк-41x21-1,5-550	СП2рал-41x21-1,5-550	1,5	1,07
СП2-41x21-1,5-600	44	41	600	СП2гц-41x21-1,5-600	СП2н-41x21-1,5-600	СП2хк-41x21-1,5-600	СП2рал-41x21-1,5-600	1,5	1,16
СП2-41x21-1,5-650	44	41	650	СП2гц-41x21-1,5-650	СП2н-41x21-1,5-650	СП2хк-41x21-1,5-650	СП2рал-41x21-1,5-650	1,5	1,26
СП2-41x21-1,5-700	44	41	700	СП2гц-41x21-1,5-700	СП2н-41x21-1,5-700	СП2хк-41x21-1,5-700	СП2рал-41x21-1,5-700	1,5	1,36
СП2-41x21-1,5-750	44	41	750	СП2гц-41x21-1,5-750	СП2н-41x21-1,5-750	СП2хк-41x21-1,5-750	СП2рал-41x21-1,5-750	1,5	1,45
СП2-41x21-1,5-800	44	41	800	СП2гц-41x21-1,5-800	СП2н-41x21-1,5-800	СП2хк-41x21-1,5-800	СП2рал-41x21-1,5-800	1,5	1,55
СП2-41x21-1,5-850	44	41	850	СП2гц-41x21-1,5-850	СП2н-41x21-1,5-850	СП2хк-41x21-1,5-850	СП2рал-41x21-1,5-850	1,5	1,65
СП2-41x21-1,5-900	44	41	900	СП2гц-41x21-1,5-900	СП2н-41x21-1,5-900	СП2хк-41x21-1,5-900	СП2рал-41x21-1,5-900	1,5	1,75
СП2-41x21-1,5-950	44	41	950	СП2гц-41x21-1,5-950	СП2н-41x21-1,5-950	СП2хк-41x21-1,5-950	СП2рал-41x21-1,5-950	1,5	1,84
СП2-41x21-1,5-1000	44	41	1000	СП2гц-41x21-1,5-1000	СП2н-41x21-1,5-1000	СП2хк-41x21-1,5-1000	СП2рал-41x21-1,5-1000	1,5	1,94
СП2-41x21-1,5-1050	44	41	1050	СП2гц-41x21-1,5-1050	СП2н-41x21-1,5-1050	СП2хк-41x21-1,5-1050	СП2рал-41x21-1,5-1050	1,5	2,04
СП2-41x21-1,5-1100	44	41	1100	СП2гц-41x21-1,5-1100	СП2н-41x21-1,5-1100	СП2хк-41x21-1,5-1100	СП2рал-41x21-1,5-1100	1,5	2,13
СП2-41x21-1,5-1150	44	41	1150	СП2гц-41x21-1,5-1150	СП2н-41x21-1,5-1150	СП2хк-41x21-1,5-1150	СП2рал-41x21-1,5-1150	1,5	2,23

Артикул в исп. С	Высота, мм	Ширина, мм	Длина (L), мм	Артикул				Толщина металла (S), мм	Вес, кг/шт
				ГЦ	Н	ХК	RAL		
СП2-41x21-1,5-1200	44	41	1200	СП2гц-41x21-1,5-1200	СП2н-41x21-1,5-1200	СП2хк-41x21-1,5-1200	СП2рал-41x21-1,5-1200	1,5	2,33
СП2-41x21-1,5-1250	44	41	1250	СП2гц-41x21-1,5-1250	СП2н-41x21-1,5-1250	СП2хк-41x21-1,5-1250	СП2рал-41x21-1,5-1250	1,5	2,42
СП2-41x21-1,5-1300	44	41	1300	СП2гц-41x21-1,5-1300	СП2н-41x21-1,5-1300	СП2хк-41x21-1,5-1300	СП2рал-41x21-1,5-1300	1,5	2,52
СП2-41x21-1,5-1350	44	41	1350	СП2гц-41x21-1,5-1350	СП2н-41x21-1,5-1350	СП2хк-41x21-1,5-1350	СП2рал-41x21-1,5-1350	1,5	2,62
СП2-41x21-1,5-1400	44	41	1400	СП2гц-41x21-1,5-1400	СП2н-41x21-1,5-1400	СП2хк-41x21-1,5-1400	СП2рал-41x21-1,5-1400	1,5	2,72
СП2-41x21-1,5-1450	44	41	1450	СП2гц-41x21-1,5-1450	СП2н-41x21-1,5-1450	СП2хк-41x21-1,5-1450	СП2рал-41x21-1,5-1450	1,5	2,81
СП2-41x21-1,5-1500	44	41	1500	СП2гц-41x21-1,5-1500	СП2н-41x21-1,5-1500	СП2хк-41x21-1,5-1500	СП2рал-41x21-1,5-1500	1,5	2,91
СП2-41x21-1,5-1550	44	41	1550	СП2гц-41x21-1,5-1550	СП2н-41x21-1,5-1550	СП2хк-41x21-1,5-1550	СП2рал-41x21-1,5-1550	1,5	3,01
СП2-41x21-1,5-1600	44	41	1600	СП2гц-41x21-1,5-1600	СП2н-41x21-1,5-1600	СП2хк-41x21-1,5-1600	СП2рал-41x21-1,5-1600	1,5	3,10
СП2-41x21-1,5-1650	44	41	1650	СП2гц-41x21-1,5-1650	СП2н-41x21-1,5-1650	СП2хк-41x21-1,5-1650	СП2рал-41x21-1,5-1650	1,5	3,20
СП2-41x21-1,5-1700	44	41	1700	СП2гц-41x21-1,5-1700	СП2н-41x21-1,5-1700	СП2хк-41x21-1,5-1700	СП2рал-41x21-1,5-1700	1,5	3,30
СП2-41x21-1,5-1750	44	41	1750	СП2гц-41x21-1,5-1750	СП2н-41x21-1,5-1750	СП2хк-41x21-1,5-1750	СП2рал-41x21-1,5-1750	1,5	3,39
СП2-41x21-1,5-1800	44	41	1800	СП2гц-41x21-1,5-1800	СП2н-41x21-1,5-1800	СП2хк-41x21-1,5-1800	СП2рал-41x21-1,5-1800	1,5	3,49
СП2-41x21-1,5-1850	44	41	1850	СП2гц-41x21-1,5-1850	СП2н-41x21-1,5-1850	СП2хк-41x21-1,5-1850	СП2рал-41x21-1,5-1850	1,5	3,59
СП2-41x21-1,5-1900	44	41	1900	СП2гц-41x21-1,5-1900	СП2н-41x21-1,5-1900	СП2хк-41x21-1,5-1900	СП2рал-41x21-1,5-1900	1,5	3,69
СП2-41x21-1,5-1950	44	41	1950	СП2гц-41x21-1,5-1950	СП2н-41x21-1,5-1950	СП2хк-41x21-1,5-1950	СП2рал-41x21-1,5-1950	1,5	3,78
СП2-41x21-1,5-2000	44	41	2000	СП2гц-41x21-1,5-2000	СП2н-41x21-1,5-2000	СП2хк-41x21-1,5-2000	СП2рал-41x21-1,5-2000	1,5	3,88
СП2-41x21-1,5-2050	44	41	2050	СП2гц-41x21-1,5-2050	СП2н-41x21-1,5-2050	СП2хк-41x21-1,5-2050	СП2рал-41x21-1,5-2050	1,5	3,98
СП2-41x21-1,5-2100	44	41	2100	СП2гц-41x21-1,5-2100	СП2н-41x21-1,5-2100	СП2хк-41x21-1,5-2100	СП2рал-41x21-1,5-2100	1,5	4,07
СП2-41x21-1,5-2150	44	41	2150	СП2гц-41x21-1,5-2150	СП2н-41x21-1,5-2150	СП2хк-41x21-1,5-2150	СП2рал-41x21-1,5-2150	1,5	4,17
СП2-41x21-1,5-2200	44	41	2200	СП2гц-41x21-1,5-2200	СП2н-41x21-1,5-2200	СП2хк-41x21-1,5-2200	СП2рал-41x21-1,5-2200	1,5	4,27
СП2-41x21-1,5-2250	44	41	2250	СП2гц-41x21-1,5-2250	СП2н-41x21-1,5-2250	СП2хк-41x21-1,5-2250	СП2рал-41x21-1,5-2250	1,5	4,36
СП2-41x21-1,5-2300	44	41	2300	СП2гц-41x21-1,5-2300	СП2н-41x21-1,5-2300	СП2хк-41x21-1,5-2300	СП2рал-41x21-1,5-2300	1,5	4,46
СП2-41x21-1,5-2350	44	41	2350	СП2гц-41x21-1,5-2350	СП2н-41x21-1,5-2350	СП2хк-41x21-1,5-2350	СП2рал-41x21-1,5-2350	1,5	4,56
СП2-41x21-1,5-2400	44	41	2400	СП2гц-41x21-1,5-2400	СП2н-41x21-1,5-2400	СП2хк-41x21-1,5-2400	СП2рал-41x21-1,5-2400	1,5	4,66
СП2-41x21-1,5-2450	44	41	2450	СП2гц-41x21-1,5-2450	СП2н-41x21-1,5-2450	СП2хк-41x21-1,5-2450	СП2рал-41x21-1,5-2450	1,5	4,75
СП2-41x21-1,5-2500	44	41	2500	СП2гц-41x21-1,5-2500	СП2н-41x21-1,5-2500	СП2хк-41x21-1,5-2500	СП2рал-41x21-1,5-2500	1,5	4,85
СП2-41x21-1,5-2550	44	41	2550	СП2гц-41x21-1,5-2550	СП2н-41x21-1,5-2550	СП2хк-41x21-1,5-2550	СП2рал-41x21-1,5-2550	1,5	4,95
СП2-41x21-1,5-2600	44	41	2600	СП2гц-41x21-1,5-2600	СП2н-41x21-1,5-2600	СП2хк-41x21-1,5-2600	СП2рал-41x21-1,5-2600	1,5	5,04
СП2-41x21-1,5-2650	44	41	2650	СП2гц-41x21-1,5-2650	СП2н-41x21-1,5-2650	СП2хк-41x21-1,5-2650	СП2рал-41x21-1,5-2650	1,5	5,14
СП2-41x21-1,5-2700	44	41	2700	СП2гц-41x21-1,5-2700	СП2н-41x21-1,5-2700	СП2хк-41x21-1,5-2700	СП2рал-41x21-1,5-2700	1,5	5,24
СП2-41x21-1,5-2750	44	41	2750	СП2гц-41x21-1,5-2750	СП2н-41x21-1,5-2750	СП2хк-41x21-1,5-2750	СП2рал-41x21-1,5-2750	1,5	5,33
СП2-41x21-1,5-2800	44	41	2800	СП2гц-41x21-1,5-2800	СП2н-41x21-1,5-2800	СП2хк-41x21-1,5-2800	СП2рал-41x21-1,5-2800	1,5	5,43
СП2-41x21-1,5-2850	44	41	2850	СП2гц-41x21-1,5-2850	СП2н-41x21-1,5-2850	СП2хк-41x21-1,5-2850	СП2рал-41x21-1,5-2850	1,5	5,53
СП2-41x21-1,5-2900	44	41	2900	СП2гц-41x21-1,5-2900	СП2н-41x21-1,5-2900	СП2хк-41x21-1,5-2900	СП2рал-41x21-1,5-2900	1,5	5,63
СП2-41x21-1,5-2950	44	41	2950	СП2гц-41x21-1,5-2950	СП2н-41x21-1,5-2950	СП2хк-41x21-1,5-2950	СП2рал-41x21-1,5-2950	1,5	5,72
СП2-41x21-1,5-3000	44	41	3000	СП2гц-41x21-1,5-3000	СП2н-41x21-1,5-3000	СП2хк-41x21-1,5-3000	СП2рал-41x21-1,5-3000	1,5	5,85
СП2-41x21-2,0-100	44	41	100	СП2гц-41x21-2,0-100	СП2н-41x21-2,0-100	СП2хк-41x21-2,0-100	СП2рал-41x21-2,0-100	2,0	0,26
СП2-41x21-2,0-150	44	41	150	СП2гц-41x21-2,0-150	СП2н-41x21-2,0-150	СП2хк-41x21-2,0-150	СП2рал-41x21-2,0-150	2,0	0,39
СП2-41x21-2,0-200	44	41	200	СП2гц-41x21-2,0-200	СП2н-41x21-2,0-200	СП2хк-41x21-2,0-200	СП2рал-41x21-2,0-200	2,0	0,52
СП2-41x21-2,0-250	44	41	250	СП2гц-41x21-2,0-250	СП2н-41x21-2,0-250	СП2хк-41x21-2,0-250	СП2рал-41x21-2,0-250	2,0	0,65
СП2-41x21-2,0-300	44	41	300	СП2гц-41x21-2,0-300	СП2н-41x21-2,0-300	СП2хк-41x21-2,0-300	СП2рал-41x21-2,0-300	2,0	0,78
СП2-41x21-2,0-350	44	41	350	СП2гц-41x21-2,0-350	СП2н-41x21-2,0-350	СП2хк-41x21-2,0-350	СП2рал-41x21-2,0-350	2,0	0,91
СП2-41x21-2,0-400	44	41	400	СП2гц-41x21-2,0-400	СП2н-41x21-2,0-400	СП2хк-41x21-2,0-400	СП2рал-41x21-2,0-400	2,0	1,03

Артикул в исп. С	Высота, мм	Ширина, мм	Длина (L), мм	Артикул				Толщина металла (S), мм	Вес, кг/шт
				ГЦ	Н	ХК	RAL		
СП2-41x21-2,0-450	44	41	450	СП2гц-41x21-2,0-450	СП2н-41x21-2,0-450	СП2жк-41x21-2,0-450	СП2рал-41x21-2,0-450	2,0	1,16
СП2-41x21-2,0-500	44	41	500	СП2гц-41x21-2,0-500	СП2н-41x21-2,0-500	СП2жк-41x21-2,0-500	СП2рал-41x21-2,0-500	2,0	1,29
СП2-41x21-2,0-550	44	41	550	СП2гц-41x21-2,0-550	СП2н-41x21-2,0-550	СП2жк-41x21-2,0-550	СП2рал-41x21-2,0-550	2,0	1,42
СП2-41x21-2,0-600	44	41	600	СП2гц-41x21-2,0-600	СП2н-41x21-2,0-600	СП2жк-41x21-2,0-600	СП2рал-41x21-2,0-600	2,0	1,55
СП2-41x21-2,0-650	44	41	650	СП2гц-41x21-2,0-650	СП2н-41x21-2,0-650	СП2жк-41x21-2,0-650	СП2рал-41x21-2,0-650	2,0	1,68
СП2-41x21-2,0-700	44	41	700	СП2гц-41x21-2,0-700	СП2н-41x21-2,0-700	СП2жк-41x21-2,0-700	СП2рал-41x21-2,0-700	2,0	1,81
СП2-41x21-2,0-750	44	41	750	СП2гц-41x21-2,0-750	СП2н-41x21-2,0-750	СП2жк-41x21-2,0-750	СП2рал-41x21-2,0-750	2,0	1,94
СП2-41x21-2,0-800	44	41	800	СП2гц-41x21-2,0-800	СП2н-41x21-2,0-800	СП2жк-41x21-2,0-800	СП2рал-41x21-2,0-800	2,0	2,07
СП2-41x21-2,0-850	44	41	850	СП2гц-41x21-2,0-850	СП2н-41x21-2,0-850	СП2жк-41x21-2,0-850	СП2рал-41x21-2,0-850	2,0	2,20
СП2-41x21-2,0-900	44	41	900	СП2гц-41x21-2,0-900	СП2н-41x21-2,0-900	СП2жк-41x21-2,0-900	СП2рал-41x21-2,0-900	2,0	2,33
СП2-41x21-2,0-950	44	41	950	СП2гц-41x21-2,0-950	СП2н-41x21-2,0-950	СП2жк-41x21-2,0-950	СП2рал-41x21-2,0-950	2,0	2,46
СП2-41x21-2,0-1000	44	41	1000	СП2гц-41x21-2,0-1000	СП2н-41x21-2,0-1000	СП2жк-41x21-2,0-1000	СП2рал-41x21-2,0-1000	2,0	2,59
СП2-41x21-2,0-1050	44	41	1050	СП2гц-41x21-2,0-1050	СП2н-41x21-2,0-1050	СП2жк-41x21-2,0-1050	СП2рал-41x21-2,0-1050	2,0	2,72
СП2-41x21-2,0-1100	44	41	1100	СП2гц-41x21-2,0-1100	СП2н-41x21-2,0-1100	СП2жк-41x21-2,0-1100	СП2рал-41x21-2,0-1100	2,0	2,84
СП2-41x21-2,0-1150	44	41	1150	СП2гц-41x21-2,0-1150	СП2н-41x21-2,0-1150	СП2жк-41x21-2,0-1150	СП2рал-41x21-2,0-1150	2,0	2,97
СП2-41x21-2,0-1200	44	41	1200	СП2гц-41x21-2,0-1200	СП2н-41x21-2,0-1200	СП2жк-41x21-2,0-1200	СП2рал-41x21-2,0-1200	2,0	3,10
СП2-41x21-2,0-1250	44	41	1250	СП2гц-41x21-2,0-1250	СП2н-41x21-2,0-1250	СП2жк-41x21-2,0-1250	СП2рал-41x21-2,0-1250	2,0	3,23
СП2-41x21-2,0-1300	44	41	1300	СП2гц-41x21-2,0-1300	СП2н-41x21-2,0-1300	СП2жк-41x21-2,0-1300	СП2рал-41x21-2,0-1300	2,0	3,36
СП2-41x21-2,0-1350	44	41	1350	СП2гц-41x21-2,0-1350	СП2н-41x21-2,0-1350	СП2жк-41x21-2,0-1350	СП2рал-41x21-2,0-1350	2,0	3,49
СП2-41x21-2,0-1400	44	41	1400	СП2гц-41x21-2,0-1400	СП2н-41x21-2,0-1400	СП2жк-41x21-2,0-1400	СП2рал-41x21-2,0-1400	2,0	3,62
СП2-41x21-2,0-1450	44	41	1450	СП2гц-41x21-2,0-1450	СП2н-41x21-2,0-1450	СП2жк-41x21-2,0-1450	СП2рал-41x21-2,0-1450	2,0	3,75
СП2-41x21-2,0-1500	44	41	1500	СП2гц-41x21-2,0-1500	СП2н-41x21-2,0-1500	СП2жк-41x21-2,0-1500	СП2рал-41x21-2,0-1500	2,0	3,88
СП2-41x21-2,0-1550	44	41	1550	СП2гц-41x21-2,0-1550	СП2н-41x21-2,0-1550	СП2жк-41x21-2,0-1550	СП2рал-41x21-2,0-1550	2,0	4,01
СП2-41x21-2,0-1600	44	41	1600	СП2гц-41x21-2,0-1600	СП2н-41x21-2,0-1600	СП2жк-41x21-2,0-1600	СП2рал-41x21-2,0-1600	2,0	4,14
СП2-41x21-2,0-1650	44	41	1650	СП2гц-41x21-2,0-1650	СП2н-41x21-2,0-1650	СП2жк-41x21-2,0-1650	СП2рал-41x21-2,0-1650	2,0	4,27
СП2-41x21-2,0-1700	44	41	1700	СП2гц-41x21-2,0-1700	СП2н-41x21-2,0-1700	СП2жк-41x21-2,0-1700	СП2рал-41x21-2,0-1700	2,0	4,40
СП2-41x21-2,0-1750	44	41	1750	СП2гц-41x21-2,0-1750	СП2н-41x21-2,0-1750	СП2жк-41x21-2,0-1750	СП2рал-41x21-2,0-1750	2,0	4,53
СП2-41x21-2,0-1800	44	41	1800	СП2гц-41x21-2,0-1800	СП2н-41x21-2,0-1800	СП2жк-41x21-2,0-1800	СП2рал-41x21-2,0-1800	2,0	4,66
СП2-41x21-2,0-1850	44	41	1850	СП2гц-41x21-2,0-1850	СП2н-41x21-2,0-1850	СП2жк-41x21-2,0-1850	СП2рал-41x21-2,0-1850	2,0	4,78
СП2-41x21-2,0-1900	44	41	1900	СП2гц-41x21-2,0-1900	СП2н-41x21-2,0-1900	СП2жк-41x21-2,0-1900	СП2рал-41x21-2,0-1900	2,0	4,91
СП2-41x21-2,0-1950	44	41	1950	СП2гц-41x21-2,0-1950	СП2н-41x21-2,0-1950	СП2жк-41x21-2,0-1950	СП2рал-41x21-2,0-1950	2,0	5,04
СП2-41x21-2,0-2000	44	41	2000	СП2гц-41x21-2,0-2000	СП2н-41x21-2,0-2000	СП2жк-41x21-2,0-2000	СП2рал-41x21-2,0-2000	2,0	5,20
СП2-41x21-2,0-2050	44	41	2050	СП2гц-41x21-2,0-2050	СП2н-41x21-2,0-2050	СП2жк-41x21-2,0-2050	СП2рал-41x21-2,0-2050	2,0	5,30
СП2-41x21-2,0-2100	44	41	2100	СП2гц-41x21-2,0-2100	СП2н-41x21-2,0-2100	СП2жк-41x21-2,0-2100	СП2рал-41x21-2,0-2100	2,0	5,43
СП2-41x21-2,0-2150	44	41	2150	СП2гц-41x21-2,0-2150	СП2н-41x21-2,0-2150	СП2жк-41x21-2,0-2150	СП2рал-41x21-2,0-2150	2,0	5,56
СП2-41x21-2,0-2200	44	41	2200	СП2гц-41x21-2,0-2200	СП2н-41x21-2,0-2200	СП2жк-41x21-2,0-2200	СП2рал-41x21-2,0-2200	2,0	5,69
СП2-41x21-2,0-2250	44	41	2250	СП2гц-41x21-2,0-2250	СП2н-41x21-2,0-2250	СП2жк-41x21-2,0-2250	СП2рал-41x21-2,0-2250	2,0	5,82
СП2-41x21-2,0-2300	44	41	2300	СП2гц-41x21-2,0-2300	СП2н-41x21-2,0-2300	СП2жк-41x21-2,0-2300	СП2рал-41x21-2,0-2300	2,0	5,95
СП2-41x21-2,0-2350	44	41	2350	СП2гц-41x21-2,0-2350	СП2н-41x21-2,0-2350	СП2жк-41x21-2,0-2350	СП2рал-41x21-2,0-2350	2,0	6,08
СП2-41x21-2,0-2400	44	41	2400	СП2гц-41x21-2,0-2400	СП2н-41x21-2,0-2400	СП2жк-41x21-2,0-2400	СП2рал-41x21-2,0-2400	2,0	6,21
СП2-41x21-2,0-2450	44	41	2450	СП2гц-41x21-2,0-2450	СП2н-41x21-2,0-2450	СП2жк-41x21-2,0-2450	СП2рал-41x21-2,0-2450	2,0	6,34
СП2-41x21-2,0-2500	44	41	2500	СП2гц-41x21-2,0-2500	СП2н-41x21-2,0-2500	СП2жк-41x21-2,0-2500	СП2рал-41x21-2,0-2500	2,0	6,47
СП2-41x21-2,0-2550	44	41	2550	СП2гц-41x21-2,0-2550	СП2н-41x21-2,0-2550	СП2жк-41x21-2,0-2550	СП2рал-41x21-2,0-2550	2,0	6,60
СП2-41x21-2,0-2600	44	41	2600	СП2гц-41x21-2,0-2600	СП2н-41x21-2,0-2600	СП2жк-41x21-2,0-2600	СП2рал-41x21-2,0-2600	2,0	6,72

Артикул в исп. С	Высота, мм	Ширина, мм	Длина (L), мм	Артикул				Толщина металла (S), мм	Вес, кг/шт
				ГЦ	Н	ХК	RAL		
СП2-41x21-2,0-2650	44	41	2650	СП2гц-41x21-2,0-2650	СП2н-41x21-2,0-2650	СП2хк-41x21-2,0-2650	СП2рал-41x21-2,0-2650	2,0	6,85
СП2-41x21-2,0-2700	44	41	2700	СП2гц-41x21-2,0-2700	СП2н-41x21-2,0-2700	СП2хк-41x21-2,0-2700	СП2рал-41x21-2,0-2700	2,0	6,98
СП2-41x21-2,0-2750	44	41	2750	СП2гц-41x21-2,0-2750	СП2н-41x21-2,0-2750	СП2хк-41x21-2,0-2750	СП2рал-41x21-2,0-2750	2,0	7,11
СП2-41x21-2,0-2800	44	41	2800	СП2гц-41x21-2,0-2800	СП2н-41x21-2,0-2800	СП2хк-41x21-2,0-2800	СП2рал-41x21-2,0-2800	2,0	7,24
СП2-41x21-2,0-2850	44	41	2850	СП2гц-41x21-2,0-2850	СП2н-41x21-2,0-2850	СП2хк-41x21-2,0-2850	СП2рал-41x21-2,0-2850	2,0	7,37
СП2-41x21-2,0-2900	44	41	2900	СП2гц-41x21-2,0-2900	СП2н-41x21-2,0-2900	СП2хк-41x21-2,0-2900	СП2рал-41x21-2,0-2900	2,0	7,50
СП2-41x21-2,0-2950	44	41	2950	СП2гц-41x21-2,0-2950	СП2н-41x21-2,0-2950	СП2хк-41x21-2,0-2950	СП2рал-41x21-2,0-2950	2,0	7,63
СП2-41x21-2,0-3000	44	41	3000	СП2гц-41x21-2,0-3000	СП2н-41x21-2,0-3000	СП2хк-41x21-2,0-3000	СП2рал-41x21-2,0-3000	2,0	7,77
СП2-41x21-2,5-100	44	41	100	СП2гц-41x21-2,5-100	СП2н-41x21-2,5-100	СП2хк-41x21-2,5-100	СП2рал-41x21-2,5-100	2,5	0,32
СП2-41x21-2,5-150	44	41	150	СП2гц-41x21-2,5-150	СП2н-41x21-2,5-150	СП2хк-41x21-2,5-150	СП2рал-41x21-2,5-150	2,5	0,48
СП2-41x21-2,5-200	44	41	200	СП2гц-41x21-2,5-200	СП2н-41x21-2,5-200	СП2хк-41x21-2,5-200	СП2рал-41x21-2,5-200	2,5	0,65
СП2-41x21-2,5-250	44	41	250	СП2гц-41x21-2,5-250	СП2н-41x21-2,5-250	СП2хк-41x21-2,5-250	СП2рал-41x21-2,5-250	2,5	0,81
СП2-41x21-2,5-300	44	41	300	СП2гц-41x21-2,5-300	СП2н-41x21-2,5-300	СП2хк-41x21-2,5-300	СП2рал-41x21-2,5-300	2,5	0,97
СП2-41x21-2,5-350	44	41	350	СП2гц-41x21-2,5-350	СП2н-41x21-2,5-350	СП2хк-41x21-2,5-350	СП2рал-41x21-2,5-350	2,5	1,13
СП2-41x21-2,5-400	44	41	400	СП2гц-41x21-2,5-400	СП2н-41x21-2,5-400	СП2хк-41x21-2,5-400	СП2рал-41x21-2,5-400	2,5	1,29
СП2-41x21-2,5-450	44	41	450	СП2гц-41x21-2,5-450	СП2н-41x21-2,5-450	СП2хк-41x21-2,5-450	СП2рал-41x21-2,5-450	2,5	1,45
СП2-41x21-2,5-500	44	41	500	СП2гц-41x21-2,5-500	СП2н-41x21-2,5-500	СП2хк-41x21-2,5-500	СП2рал-41x21-2,5-500	2,5	1,62
СП2-41x21-2,5-550	44	41	550	СП2гц-41x21-2,5-550	СП2н-41x21-2,5-550	СП2хк-41x21-2,5-550	СП2рал-41x21-2,5-550	2,5	1,78
СП2-41x21-2,5-600	44	41	600	СП2гц-41x21-2,5-600	СП2н-41x21-2,5-600	СП2хк-41x21-2,5-600	СП2рал-41x21-2,5-600	2,5	1,94
СП2-41x21-2,5-650	44	41	650	СП2гц-41x21-2,5-650	СП2н-41x21-2,5-650	СП2хк-41x21-2,5-650	СП2рал-41x21-2,5-650	2,5	2,10
СП2-41x21-2,5-700	44	41	700	СП2гц-41x21-2,5-700	СП2н-41x21-2,5-700	СП2хк-41x21-2,5-700	СП2рал-41x21-2,5-700	2,5	2,26
СП2-41x21-2,5-750	44	41	750	СП2гц-41x21-2,5-750	СП2н-41x21-2,5-750	СП2хк-41x21-2,5-750	СП2рал-41x21-2,5-750	2,5	2,42
СП2-41x21-2,5-800	44	41	800	СП2гц-41x21-2,5-800	СП2н-41x21-2,5-800	СП2хк-41x21-2,5-800	СП2рал-41x21-2,5-800	2,5	2,59
СП2-41x21-2,5-850	44	41	850	СП2гц-41x21-2,5-850	СП2н-41x21-2,5-850	СП2хк-41x21-2,5-850	СП2рал-41x21-2,5-850	2,5	2,75
СП2-41x21-2,5-900	44	41	900	СП2гц-41x21-2,5-900	СП2н-41x21-2,5-900	СП2хк-41x21-2,5-900	СП2рал-41x21-2,5-900	2,5	2,91
СП2-41x21-2,5-950	44	41	950	СП2гц-41x21-2,5-950	СП2н-41x21-2,5-950	СП2хк-41x21-2,5-950	СП2рал-41x21-2,5-950	2,5	3,07
СП2-41x21-2,5-1000	44	41	1000	СП2гц-41x21-2,5-1000	СП2н-41x21-2,5-1000	СП2хк-41x21-2,5-1000	СП2рал-41x21-2,5-1000	2,5	3,23
СП2-41x21-2,5-1050	44	41	1050	СП2гц-41x21-2,5-1050	СП2н-41x21-2,5-1050	СП2хк-41x21-2,5-1050	СП2рал-41x21-2,5-1050	2,5	3,39
СП2-41x21-2,5-1100	44	41	1100	СП2гц-41x21-2,5-1100	СП2н-41x21-2,5-1100	СП2хк-41x21-2,5-1100	СП2рал-41x21-2,5-1100	2,5	3,56
СП2-41x21-2,5-1150	44	41	1150	СП2гц-41x21-2,5-1150	СП2н-41x21-2,5-1150	СП2хк-41x21-2,5-1150	СП2рал-41x21-2,5-1150	2,5	3,72
СП2-41x21-2,5-1200	44	41	1200	СП2гц-41x21-2,5-1200	СП2н-41x21-2,5-1200	СП2хк-41x21-2,5-1200	СП2рал-41x21-2,5-1200	2,5	3,88
СП2-41x21-2,5-1250	44	41	1250	СП2гц-41x21-2,5-1250	СП2н-41x21-2,5-1250	СП2хк-41x21-2,5-1250	СП2рал-41x21-2,5-1250	2,5	4,04
СП2-41x21-2,5-1300	44	41	1300	СП2гц-41x21-2,5-1300	СП2н-41x21-2,5-1300	СП2хк-41x21-2,5-1300	СП2рал-41x21-2,5-1300	2,5	4,20
СП2-41x21-2,5-1350	44	41	1350	СП2гц-41x21-2,5-1350	СП2н-41x21-2,5-1350	СП2хк-41x21-2,5-1350	СП2рал-41x21-2,5-1350	2,5	4,36
СП2-41x21-2,5-1400	44	41	1400	СП2гц-41x21-2,5-1400	СП2н-41x21-2,5-1400	СП2хк-41x21-2,5-1400	СП2рал-41x21-2,5-1400	2,5	4,53
СП2-41x21-2,5-1450	44	41	1450	СП2гц-41x21-2,5-1450	СП2н-41x21-2,5-1450	СП2хк-41x21-2,5-1450	СП2рал-41x21-2,5-1450	2,5	4,69
СП2-41x21-2,5-1500	44	41	1500	СП2гц-41x21-2,5-1500	СП2н-41x21-2,5-1500	СП2хк-41x21-2,5-1500	СП2рал-41x21-2,5-1500	2,5	4,85
СП2-41x21-2,5-1550	44	41	1550	СП2гц-41x21-2,5-1550	СП2н-41x21-2,5-1550	СП2хк-41x21-2,5-1550	СП2рал-41x21-2,5-1550	2,5	5,01
СП2-41x21-2,5-1600	44	41	1600	СП2гц-41x21-2,5-1600	СП2н-41x21-2,5-1600	СП2хк-41x21-2,5-1600	СП2рал-41x21-2,5-1600	2,5	5,17
СП2-41x21-2,5-1650	44	41	1650	СП2гц-41x21-2,5-1650	СП2н-41x21-2,5-1650	СП2хк-41x21-2,5-1650	СП2рал-41x21-2,5-1650	2,5	5,33
СП2-41x21-2,5-1700	44	41	1700	СП2гц-41x21-2,5-1700	СП2н-41x21-2,5-1700	СП2хк-41x21-2,5-1700	СП2рал-41x21-2,5-1700	2,5	5,50
СП2-41x21-2,5-1750	44	41	1750	СП2гц-41x21-2,5-1750	СП2н-41x21-2,5-1750	СП2хк-41x21-2,5-1750	СП2рал-41x21-2,5-1750	2,5	5,66
СП2-41x21-2,5-1800	44	41	1800	СП2гц-41x21-2,5-1800	СП2н-41x21-2,5-1800	СП2хк-41x21-2,5-1800	СП2рал-41x21-2,5-1800	2,5	5,82
СП2-41x21-2,5-1850	44	41	1850	СП2гц-41x21-2,5-1850	СП2н-41x21-2,5-1850	СП2хк-41x21-2,5-1850	СП2рал-41x21-2,5-1850	2,5	5,98



Артикул в исп. С	Высота, мм	Ширина, мм	Длина (L), мм	Артикул				Толщина металла (S), мм	Вес, кг/шт
				ГЦ	Н	ХК	RAL		
СП2-41x21-2,5-1900	44	41	1900	СП2гц-41x21-2,5-1900	СП2н-41x21-2,5-1900	СП2хк-41x21-2,5-1900	СП2ral-41x21-2,5-1900	2,5	6,14
СП2-41x21-2,5-1950	44	41	1950	СП2гц-41x21-2,5-1950	СП2н-41x21-2,5-1950	СП2хк-41x21-2,5-1950	СП2ral-41x21-2,5-1950	2,5	6,30
СП2-41x21-2,5-2000	44	41	2000	СП2гц-41x21-2,5-2000	СП2н-41x21-2,5-2000	СП2хк-41x21-2,5-2000	СП2ral-41x21-2,5-2000	2,5	6,46
СП2-41x21-2,5-2050	44	41	2050	СП2гц-41x21-2,5-2050	СП2н-41x21-2,5-2050	СП2хк-41x21-2,5-2050	СП2ral-41x21-2,5-2050	2,5	6,63
СП2-41x21-2,5-2100	44	41	2100	СП2гц-41x21-2,5-2100	СП2н-41x21-2,5-2100	СП2хк-41x21-2,5-2100	СП2ral-41x21-2,5-2100	2,5	6,79
СП2-41x21-2,5-2150	44	41	2150	СП2гц-41x21-2,5-2150	СП2н-41x21-2,5-2150	СП2хк-41x21-2,5-2150	СП2ral-41x21-2,5-2150	2,5	6,95
СП2-41x21-2,5-2200	44	41	2200	СП2гц-41x21-2,5-2200	СП2н-41x21-2,5-2200	СП2хк-41x21-2,5-2200	СП2ral-41x21-2,5-2200	2,5	7,11
СП2-41x21-2,5-2250	44	41	2250	СП2гц-41x21-2,5-2250	СП2н-41x21-2,5-2250	СП2хк-41x21-2,5-2250	СП2ral-41x21-2,5-2250	2,5	7,27
СП2-41x21-2,5-2300	44	41	2300	СП2гц-41x21-2,5-2300	СП2н-41x21-2,5-2300	СП2хк-41x21-2,5-2300	СП2ral-41x21-2,5-2300	2,5	7,44
СП2-41x21-2,5-2350	44	41	2350	СП2гц-41x21-2,5-2350	СП2н-41x21-2,5-2350	СП2хк-41x21-2,5-2350	СП2ral-41x21-2,5-2350	2,5	7,60
СП2-41x21-2,5-2400	44	41	2400	СП2гц-41x21-2,5-2400	СП2н-41x21-2,5-2400	СП2хк-41x21-2,5-2400	СП2ral-41x21-2,5-2400	2,5	7,76
СП2-41x21-2,5-2450	44	41	2450	СП2гц-41x21-2,5-2450	СП2н-41x21-2,5-2450	СП2хк-41x21-2,5-2450	СП2ral-41x21-2,5-2450	2,5	7,92
СП2-41x21-2,5-2500	44	41	2500	СП2гц-41x21-2,5-2500	СП2н-41x21-2,5-2500	СП2хк-41x21-2,5-2500	СП2ral-41x21-2,5-2500	2,5	8,08
СП2-41x21-2,5-2550	44	41	2550	СП2гц-41x21-2,5-2550	СП2н-41x21-2,5-2550	СП2хк-41x21-2,5-2550	СП2ral-41x21-2,5-2550	2,5	8,24
СП2-41x21-2,5-2600	44	41	2600	СП2гц-41x21-2,5-2600	СП2н-41x21-2,5-2600	СП2хк-41x21-2,5-2600	СП2ral-41x21-2,5-2600	2,5	8,41
СП2-41x21-2,5-2650	44	41	2650	СП2гц-41x21-2,5-2650	СП2н-41x21-2,5-2650	СП2хк-41x21-2,5-2650	СП2ral-41x21-2,5-2650	2,5	8,57
СП2-41x21-2,5-2700	44	41	2700	СП2гц-41x21-2,5-2700	СП2н-41x21-2,5-2700	СП2хк-41x21-2,5-2700	СП2ral-41x21-2,5-2700	2,5	8,73
СП2-41x21-2,5-2750	44	41	2750	СП2гц-41x21-2,5-2750	СП2н-41x21-2,5-2750	СП2хк-41x21-2,5-2750	СП2ral-41x21-2,5-2750	2,5	8,89
СП2-41x21-2,5-2800	44	41	2800	СП2гц-41x21-2,5-2800	СП2н-41x21-2,5-2800	СП2хк-41x21-2,5-2800	СП2ral-41x21-2,5-2800	2,5	9,05
СП2-41x21-2,5-2850	44	41	2850	СП2гц-41x21-2,5-2850	СП2н-41x21-2,5-2850	СП2хк-41x21-2,5-2850	СП2ral-41x21-2,5-2850	2,5	9,21
СП2-41x21-2,5-2900	44	41	2900	СП2гц-41x21-2,5-2900	СП2н-41x21-2,5-2900	СП2хк-41x21-2,5-2900	СП2ral-41x21-2,5-2900	2,5	9,38
СП2-41x21-2,5-2950	44	41	2950	СП2гц-41x21-2,5-2950	СП2н-41x21-2,5-2950	СП2хк-41x21-2,5-2950	СП2ral-41x21-2,5-2950	2,5	9,54
СП2-41x21-2,5-3000	44	41	3000	СП2гц-41x21-2,5-3000	СП2н-41x21-2,5-3000	СП2хк-41x21-2,5-3000	СП2ral-41x21-2,5-3000	2,5	9,69



Под заказ возможно изготовление профиля длиной до 9000 мм с шагом 50 мм

## STRUT профиль 41x41 С-образный



41 мм



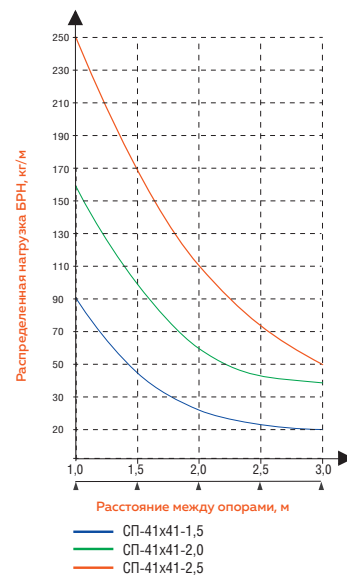
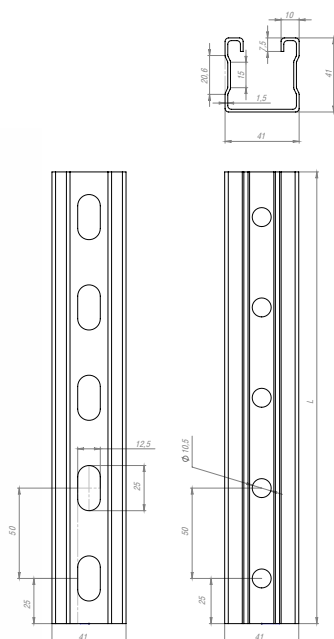
41 мм



100-6000 мм



до 250 кг



**С** Сталь оцинкованная по методу Сендзимира

**ГЦ** Горячее цинкование

**Н** Нержавеющая сталь AISI304

**ХК** Холоднокатаная сталь

**RAL** Порошковая окраска

Артикул в исп. <b>С</b>	Высота, мм	Ширина, мм	Длина (L), мм	Артикул				Толщина металла (S), мм	Вес, кг/шт
				<b>ГЦ</b>	<b>Н</b>	<b>ХК</b>	<b>RAL</b>		
СП-41x41-1,5-100	41	41	100	СПГЦ-41x41-1,5-100	СПН-41x41-1,5-100	СПХК-41x41-1,5-100	СПРАI-41x41-1,5-100	1,5	0,14
СП-41x41-1,5-150	41	41	150	СПГЦ-41x41-1,5-150	СПН-41x41-1,5-150	СПХК-41x41-1,5-150	СПРАI-41x41-1,5-150	1,5	0,22
СП-41x41-1,5-200	41	41	200	СПГЦ-41x41-1,5-200	СПН-41x41-1,5-200	СПХК-41x41-1,5-200	СПРАI-41x41-1,5-200	1,5	0,29
СП-41x41-1,5-250	41	41	250	СПГЦ-41x41-1,5-250	СПН-41x41-1,5-250	СПХК-41x41-1,5-250	СПРАI-41x41-1,5-250	1,5	0,36
СП-41x41-1,5-300	41	41	300	СПГЦ-41x41-1,5-300	СПН-41x41-1,5-300	СПХК-41x41-1,5-300	СПРАI-41x41-1,5-300	1,5	0,43
СП-41x41-1,5-350	41	41	350	СПГЦ-41x41-1,5-350	СПН-41x41-1,5-350	СПХК-41x41-1,5-350	СПРАI-41x41-1,5-350	1,5	0,50
СП-41x41-1,5-400	41	41	400	СПГЦ-41x41-1,5-400	СПН-41x41-1,5-400	СПХК-41x41-1,5-400	СПРАI-41x41-1,5-400	1,5	0,57
СП-41x41-1,5-450	41	41	450	СПГЦ-41x41-1,5-450	СПН-41x41-1,5-450	СПХК-41x41-1,5-450	СПРАI-41x41-1,5-450	1,5	0,65
СП-41x41-1,5-500	41	41	500	СПГЦ-41x41-1,5-500	СПН-41x41-1,5-500	СПХК-41x41-1,5-500	СПРАI-41x41-1,5-500	1,5	0,72
СП-41x41-1,5-550	41	41	550	СПГЦ-41x41-1,5-550	СПН-41x41-1,5-550	СПХК-41x41-1,5-550	СПРАI-41x41-1,5-550	1,5	0,79
СП-41x41-1,5-600	41	41	600	СПГЦ-41x41-1,5-600	СПН-41x41-1,5-600	СПХК-41x41-1,5-600	СПРАI-41x41-1,5-600	1,5	0,86
СП-41x41-1,5-650	41	41	650	СПГЦ-41x41-1,5-650	СПН-41x41-1,5-650	СПХК-41x41-1,5-650	СПРАI-41x41-1,5-650	1,5	0,93
СП-41x41-1,5-700	41	41	700	СПГЦ-41x41-1,5-700	СПН-41x41-1,5-700	СПХК-41x41-1,5-700	СПРАI-41x41-1,5-700	1,5	1,01
СП-41x41-1,5-750	41	41	750	СПГЦ-41x41-1,5-750	СПН-41x41-1,5-750	СПХК-41x41-1,5-750	СПРАI-41x41-1,5-750	1,5	1,08
СП-41x41-1,5-800	41	41	800	СПГЦ-41x41-1,5-800	СПН-41x41-1,5-800	СПХК-41x41-1,5-800	СПРАI-41x41-1,5-800	1,5	1,15
СП-41x41-1,5-850	41	41	850	СПГЦ-41x41-1,5-850	СПН-41x41-1,5-850	СПХК-41x41-1,5-850	СПРАI-41x41-1,5-850	1,5	1,22
СП-41x41-1,5-900	41	41	900	СПГЦ-41x41-1,5-900	СПН-41x41-1,5-900	СПХК-41x41-1,5-900	СПРАI-41x41-1,5-900	1,5	1,29
СП-41x41-1,5-950	41	41	950	СПГЦ-41x41-1,5-950	СПН-41x41-1,5-950	СПХК-41x41-1,5-950	СПРАI-41x41-1,5-950	1,5	1,37
СП-41x41-1,5-1000	41	41	1000	СПГЦ-41x41-1,5-1000	СПН-41x41-1,5-1000	СПХК-41x41-1,5-1000	СПРАI-41x41-1,5-1000	1,5	1,44
СП-41x41-1,5-1050	41	41	1050	СПГЦ-41x41-1,5-1050	СПН-41x41-1,5-1050	СПХК-41x41-1,5-1050	СПРАI-41x41-1,5-1050	1,5	1,51
СП-41x41-1,5-1100	41	41	1100	СПГЦ-41x41-1,5-1100	СПН-41x41-1,5-1100	СПХК-41x41-1,5-1100	СПРАI-41x41-1,5-1100	1,5	1,58

Артикул в исп. С	Высота, мм	Ширина, мм	Длина (L), мм	Артикул				Толщина металла (S), мм	Вес, кг/шт
				ГЦ	Н	ХК	RAL		
СП-41x41-1,5-1150	41	41	1150	СПГЦ-41x41-1,5-1150	СПН-41x41-1,5-1150	СПХК-41x41-1,5-1150	СПRAL-41x41-1,5-1150	1,5	1,65
СП-41x41-1,5-1200	41	41	1200	СПГЦ-41x41-1,5-1200	СПН-41x41-1,5-1200	СПХК-41x41-1,5-1200	СПRAL-41x41-1,5-1200	1,5	1,72
СП-41x41-1,5-1250	41	41	1250	СПГЦ-41x41-1,5-1250	СПН-41x41-1,5-1250	СПХК-41x41-1,5-1250	СПRAL-41x41-1,5-1250	1,5	1,80
СП-41x41-1,5-1300	41	41	1300	СПГЦ-41x41-1,5-1300	СПН-41x41-1,5-1300	СПХК-41x41-1,5-1300	СПRAL-41x41-1,5-1300	1,5	1,87
СП-41x41-1,5-1350	41	41	1350	СПГЦ-41x41-1,5-1350	СПН-41x41-1,5-1350	СПХК-41x41-1,5-1350	СПRAL-41x41-1,5-1350	1,5	1,94
СП-41x41-1,5-1400	41	41	1400	СПГЦ-41x41-1,5-1400	СПН-41x41-1,5-1400	СПХК-41x41-1,5-1400	СПRAL-41x41-1,5-1400	1,5	2,01
СП-41x41-1,5-1450	41	41	1450	СПГЦ-41x41-1,5-1450	СПН-41x41-1,5-1450	СПХК-41x41-1,5-1450	СПRAL-41x41-1,5-1450	1,5	2,08
СП-41x41-1,5-1500	41	41	1500	СПГЦ-41x41-1,5-1500	СПН-41x41-1,5-1500	СПХК-41x41-1,5-1500	СПRAL-41x41-1,5-1500	1,5	2,16
СП-41x41-1,5-1550	41	41	1550	СПГЦ-41x41-1,5-1550	СПН-41x41-1,5-1550	СПХК-41x41-1,5-1550	СПRAL-41x41-1,5-1550	1,5	2,23
СП-41x41-1,5-1600	41	41	1600	СПГЦ-41x41-1,5-1600	СПН-41x41-1,5-1600	СПХК-41x41-1,5-1600	СПRAL-41x41-1,5-1600	1,5	2,30
СП-41x41-1,5-1650	41	41	1650	СПГЦ-41x41-1,5-1650	СПН-41x41-1,5-1650	СПХК-41x41-1,5-1650	СПRAL-41x41-1,5-1650	1,5	2,37
СП-41x41-1,5-1700	41	41	1700	СПГЦ-41x41-1,5-1700	СПН-41x41-1,5-1700	СПХК-41x41-1,5-1700	СПRAL-41x41-1,5-1700	1,5	2,44
СП-41x41-1,5-1750	41	41	1750	СПГЦ-41x41-1,5-1750	СПН-41x41-1,5-1750	СПХК-41x41-1,5-1750	СПRAL-41x41-1,5-1750	1,5	2,52
СП-41x41-1,5-1800	41	41	1800	СПГЦ-41x41-1,5-1800	СПН-41x41-1,5-1800	СПХК-41x41-1,5-1800	СПRAL-41x41-1,5-1800	1,5	2,59
СП-41x41-1,5-1850	41	41	1850	СПГЦ-41x41-1,5-1850	СПН-41x41-1,5-1850	СПХК-41x41-1,5-1850	СПRAL-41x41-1,5-1850	1,5	2,66
СП-41x41-1,5-1900	41	41	1900	СПГЦ-41x41-1,5-1900	СПН-41x41-1,5-1900	СПХК-41x41-1,5-1900	СПRAL-41x41-1,5-1900	1,5	2,73
СП-41x41-1,5-1950	41	41	1950	СПГЦ-41x41-1,5-1950	СПН-41x41-1,5-1950	СПХК-41x41-1,5-1950	СПRAL-41x41-1,5-1950	1,5	2,80
СП-41x41-1,5-2000	41	41	2000	СПГЦ-41x41-1,5-2000	СПН-41x41-1,5-2000	СПХК-41x41-1,5-2000	СПRAL-41x41-1,5-2000	1,5	2,89
СП-41x41-1,5-2050	41	41	2050	СПГЦ-41x41-1,5-2050	СПН-41x41-1,5-2050	СПХК-41x41-1,5-2050	СПRAL-41x41-1,5-2050	1,5	2,95
СП-41x41-1,5-2100	41	41	2100	СПГЦ-41x41-1,5-2100	СПН-41x41-1,5-2100	СПХК-41x41-1,5-2100	СПRAL-41x41-1,5-2100	1,5	3,02
СП-41x41-1,5-2150	41	41	2150	СПГЦ-41x41-1,5-2150	СПН-41x41-1,5-2150	СПХК-41x41-1,5-2150	СПRAL-41x41-1,5-2150	1,5	3,09
СП-41x41-1,5-2200	41	41	2200	СПГЦ-41x41-1,5-2200	СПН-41x41-1,5-2200	СПХК-41x41-1,5-2200	СПRAL-41x41-1,5-2200	1,5	3,16
СП-41x41-1,5-2250	41	41	2250	СПГЦ-41x41-1,5-2250	СПН-41x41-1,5-2250	СПХК-41x41-1,5-2250	СПRAL-41x41-1,5-2250	1,5	3,23
СП-41x41-1,5-2300	41	41	2300	СПГЦ-41x41-1,5-2300	СПН-41x41-1,5-2300	СПХК-41x41-1,5-2300	СПRAL-41x41-1,5-2300	1,5	3,31
СП-41x41-1,5-2350	41	41	2350	СПГЦ-41x41-1,5-2350	СПН-41x41-1,5-2350	СПХК-41x41-1,5-2350	СПRAL-41x41-1,5-2350	1,5	3,38
СП-41x41-1,5-2400	41	41	2400	СПГЦ-41x41-1,5-2400	СПН-41x41-1,5-2400	СПХК-41x41-1,5-2400	СПRAL-41x41-1,5-2400	1,5	3,45
СП-41x41-1,5-2450	41	41	2450	СПГЦ-41x41-1,5-2450	СПН-41x41-1,5-2450	СПХК-41x41-1,5-2450	СПRAL-41x41-1,5-2450	1,5	3,52
СП-41x41-1,5-2500	41	41	2500	СПГЦ-41x41-1,5-2500	СПН-41x41-1,5-2500	СПХК-41x41-1,5-2500	СПRAL-41x41-1,5-2500	1,5	3,59
СП-41x41-1,5-2550	41	41	2550	СПГЦ-41x41-1,5-2550	СПН-41x41-1,5-2550	СПХК-41x41-1,5-2550	СПRAL-41x41-1,5-2550	1,5	3,67
СП-41x41-1,5-2600	41	41	2600	СПГЦ-41x41-1,5-2600	СПН-41x41-1,5-2600	СПХК-41x41-1,5-2600	СПRAL-41x41-1,5-2600	1,5	3,74
СП-41x41-1,5-2650	41	41	2650	СПГЦ-41x41-1,5-2650	СПН-41x41-1,5-2650	СПХК-41x41-1,5-2650	СПRAL-41x41-1,5-2650	1,5	3,81
СП-41x41-1,5-2700	41	41	2700	СПГЦ-41x41-1,5-2700	СПН-41x41-1,5-2700	СПХК-41x41-1,5-2700	СПRAL-41x41-1,5-2700	1,5	3,88
СП-41x41-1,5-2750	41	41	2750	СПГЦ-41x41-1,5-2750	СПН-41x41-1,5-2750	СПХК-41x41-1,5-2750	СПRAL-41x41-1,5-2750	1,5	3,95
СП-41x41-1,5-2800	41	41	2800	СПГЦ-41x41-1,5-2800	СПН-41x41-1,5-2800	СПХК-41x41-1,5-2800	СПRAL-41x41-1,5-2800	1,5	4,02
СП-41x41-1,5-2850	41	41	2850	СПГЦ-41x41-1,5-2850	СПН-41x41-1,5-2850	СПХК-41x41-1,5-2850	СПRAL-41x41-1,5-2850	1,5	4,10
СП-41x41-1,5-2900	41	41	2900	СПГЦ-41x41-1,5-2900	СПН-41x41-1,5-2900	СПХК-41x41-1,5-2900	СПRAL-41x41-1,5-2900	1,5	4,17
СП-41x41-1,5-2950	41	41	2950	СПГЦ-41x41-1,5-2950	СПН-41x41-1,5-2950	СПХК-41x41-1,5-2950	СПRAL-41x41-1,5-2950	1,5	4,24
СП-41x41-1,5-3000	41	41	3000	СПГЦ-41x41-1,5-3000	СПН-41x41-1,5-3000	СПХК-41x41-1,5-3000	СПRAL-41x41-1,5-3000	1,5	4,32
СП-41x41-2,0-100	41	41	100	СПГЦ-41x41-2,0-100	СПН-41x41-2,0-100	СПХК-41x41-2,0-100	СПRAL-41x41-2,0-100	2,0	0,19
СП-41x41-2,0-150	41	41	150	СПГЦ-41x41-2,0-150	СПН-41x41-2,0-150	СПХК-41x41-2,0-150	СПRAL-41x41-2,0-150	2,0	0,29
СП-41x41-2,0-200	41	41	200	СПГЦ-41x41-2,0-200	СПН-41x41-2,0-200	СПХК-41x41-2,0-200	СПRAL-41x41-2,0-200	2,0	0,38
СП-41x41-2,0-250	41	41	250	СПГЦ-41x41-2,0-250	СПН-41x41-2,0-250	СПХК-41x41-2,0-250	СПRAL-41x41-2,0-250	2,0	0,48
СП-41x41-2,0-300	41	41	300	СПГЦ-41x41-2,0-300	СПН-41x41-2,0-300	СПХК-41x41-2,0-300	СПRAL-41x41-2,0-300	2,0	0,57
СП-41x41-2,0-350	41	41	350	СПГЦ-41x41-2,0-350	СПН-41x41-2,0-350	СПХК-41x41-2,0-350	СПRAL-41x41-2,0-350	2,0	0,67

Артикул в исп. С	Высота, мм	Ширина, мм	Длина (L), мм	Артикул				Толщина металла (S), мм	Вес, кг/шт
				ГЦ	Н	ХК	RAL		
СП-41x41-2,0-400	41	41	400	СПГЦ-41x41-2,0-400	СПН-41x41-2,0-400	СПХК-41x41-2,0-400	СПRAL-41x41-2,0-400	2,0	0,77
СП-41x41-2,0-450	41	41	450	СПГЦ-41x41-2,0-450	СПН-41x41-2,0-450	СПХК-41x41-2,0-450	СПRAL-41x41-2,0-450	2,0	0,86
СП-41x41-2,0-500	41	41	500	СПГЦ-41x41-2,0-500	СПН-41x41-2,0-500	СПХК-41x41-2,0-500	СПRAL-41x41-2,0-500	2,0	0,96
СП-41x41-2,0-550	41	41	550	СПГЦ-41x41-2,0-550	СПН-41x41-2,0-550	СПХК-41x41-2,0-550	СПRAL-41x41-2,0-550	2,0	1,05
СП-41x41-2,0-600	41	41	600	СПГЦ-41x41-2,0-600	СПН-41x41-2,0-600	СПХК-41x41-2,0-600	СПRAL-41x41-2,0-600	2,0	1,15
СП-41x41-2,0-650	41	41	650	СПГЦ-41x41-2,0-650	СПН-41x41-2,0-650	СПХК-41x41-2,0-650	СПRAL-41x41-2,0-650	2,0	1,25
СП-41x41-2,0-700	41	41	700	СПГЦ-41x41-2,0-700	СПН-41x41-2,0-700	СПХК-41x41-2,0-700	СПRAL-41x41-2,0-700	2,0	1,34
СП-41x41-2,0-750	41	41	750	СПГЦ-41x41-2,0-750	СПН-41x41-2,0-750	СПХК-41x41-2,0-750	СПRAL-41x41-2,0-750	2,0	1,44
СП-41x41-2,0-800	41	41	800	СПГЦ-41x41-2,0-800	СПН-41x41-2,0-800	СПХК-41x41-2,0-800	СПRAL-41x41-2,0-800	2,0	1,53
СП-41x41-2,0-850	41	41	850	СПГЦ-41x41-2,0-850	СПН-41x41-2,0-850	СПХК-41x41-2,0-850	СПRAL-41x41-2,0-850	2,0	1,63
СП-41x41-2,0-900	41	41	900	СПГЦ-41x41-2,0-900	СПН-41x41-2,0-900	СПХК-41x41-2,0-900	СПRAL-41x41-2,0-900	2,0	1,72
СП-41x41-2,0-950	41	41	950	СПГЦ-41x41-2,0-950	СПН-41x41-2,0-950	СПХК-41x41-2,0-950	СПRAL-41x41-2,0-950	2,0	1,82
СП-41x41-2,0-1000	41	41	1000	СПГЦ-41x41-2,0-1000	СПН-41x41-2,0-1000	СПХК-41x41-2,0-1000	СПRAL-41x41-2,0-1000	2,0	1,92
СП-41x41-2,0-1050	41	41	1050	СПГЦ-41x41-2,0-1050	СПН-41x41-2,0-1050	СПХК-41x41-2,0-1050	СПRAL-41x41-2,0-1050	2,0	2,01
СП-41x41-2,0-1100	41	41	1100	СПГЦ-41x41-2,0-1100	СПН-41x41-2,0-1100	СПХК-41x41-2,0-1100	СПRAL-41x41-2,0-1100	2,0	2,11
СП-41x41-2,0-1150	41	41	1150	СПГЦ-41x41-2,0-1150	СПН-41x41-2,0-1150	СПХК-41x41-2,0-1150	СПRAL-41x41-2,0-1150	2,0	2,20
СП-41x41-2,0-1200	41	41	1200	СПГЦ-41x41-2,0-1200	СПН-41x41-2,0-1200	СПХК-41x41-2,0-1200	СПRAL-41x41-2,0-1200	2,0	2,30
СП-41x41-2,0-1250	41	41	1250	СПГЦ-41x41-2,0-1250	СПН-41x41-2,0-1250	СПХК-41x41-2,0-1250	СПRAL-41x41-2,0-1250	2,0	2,40
СП-41x41-2,0-1300	41	41	1300	СПГЦ-41x41-2,0-1300	СПН-41x41-2,0-1300	СПХК-41x41-2,0-1300	СПRAL-41x41-2,0-1300	2,0	2,49
СП-41x41-2,0-1350	41	41	1350	СПГЦ-41x41-2,0-1350	СПН-41x41-2,0-1350	СПХК-41x41-2,0-1350	СПRAL-41x41-2,0-1350	2,0	2,59
СП-41x41-2,0-1400	41	41	1400	СПГЦ-41x41-2,0-1400	СПН-41x41-2,0-1400	СПХК-41x41-2,0-1400	СПRAL-41x41-2,0-1400	2,0	2,68
СП-41x41-2,0-1450	41	41	1450	СПГЦ-41x41-2,0-1450	СПН-41x41-2,0-1450	СПХК-41x41-2,0-1450	СПRAL-41x41-2,0-1450	2,0	2,78
СП-41x41-2,0-1500	41	41	1500	СПГЦ-41x41-2,0-1500	СПН-41x41-2,0-1500	СПХК-41x41-2,0-1500	СПRAL-41x41-2,0-1500	2,0	2,87
СП-41x41-2,0-1550	41	41	1550	СПГЦ-41x41-2,0-1550	СПН-41x41-2,0-1550	СПХК-41x41-2,0-1550	СПRAL-41x41-2,0-1550	2,0	2,97
СП-41x41-2,0-1600	41	41	1600	СПГЦ-41x41-2,0-1600	СПН-41x41-2,0-1600	СПХК-41x41-2,0-1600	СПRAL-41x41-2,0-1600	2,0	3,07
СП-41x41-2,0-1650	41	41	1650	СПГЦ-41x41-2,0-1650	СПН-41x41-2,0-1650	СПХК-41x41-2,0-1650	СПRAL-41x41-2,0-1650	2,0	3,16
СП-41x41-2,0-1700	41	41	1700	СПГЦ-41x41-2,0-1700	СПН-41x41-2,0-1700	СПХК-41x41-2,0-1700	СПRAL-41x41-2,0-1700	2,0	3,26
СП-41x41-2,0-1750	41	41	1750	СПГЦ-41x41-2,0-1750	СПН-41x41-2,0-1750	СПХК-41x41-2,0-1750	СПRAL-41x41-2,0-1750	2,0	3,35
СП-41x41-2,0-1800	41	41	1800	СПГЦ-41x41-2,0-1800	СПН-41x41-2,0-1800	СПХК-41x41-2,0-1800	СПRAL-41x41-2,0-1800	2,0	3,45
СП-41x41-2,0-1850	41	41	1850	СПГЦ-41x41-2,0-1850	СПН-41x41-2,0-1850	СПХК-41x41-2,0-1850	СПRAL-41x41-2,0-1850	2,0	3,55
СП-41x41-2,0-1900	41	41	1900	СПГЦ-41x41-2,0-1900	СПН-41x41-2,0-1900	СПХК-41x41-2,0-1900	СПRAL-41x41-2,0-1900	2,0	3,64
СП-41x41-2,0-1950	41	41	1950	СПГЦ-41x41-2,0-1950	СПН-41x41-2,0-1950	СПХК-41x41-2,0-1950	СПRAL-41x41-2,0-1950	2,0	3,74
СП-41x41-2,0-2000	41	41	2000	СПГЦ-41x41-2,0-2000	СПН-41x41-2,0-2000	СПХК-41x41-2,0-2000	СПRAL-41x41-2,0-2000	2,0	3,84
СП-41x41-2,0-2050	41	41	2050	СПГЦ-41x41-2,0-2050	СПН-41x41-2,0-2050	СПХК-41x41-2,0-2050	СПRAL-41x41-2,0-2050	2,0	3,93
СП-41x41-2,0-2100	41	41	2100	СПГЦ-41x41-2,0-2100	СПН-41x41-2,0-2100	СПХК-41x41-2,0-2100	СПRAL-41x41-2,0-2100	2,0	4,02
СП-41x41-2,0-2150	41	41	2150	СПГЦ-41x41-2,0-2150	СПН-41x41-2,0-2150	СПХК-41x41-2,0-2150	СПRAL-41x41-2,0-2150	2,0	4,12
СП-41x41-2,0-2200	41	41	2200	СПГЦ-41x41-2,0-2200	СПН-41x41-2,0-2200	СПХК-41x41-2,0-2200	СПRAL-41x41-2,0-2200	2,0	4,22
СП-41x41-2,0-2250	41	41	2250	СПГЦ-41x41-2,0-2250	СПН-41x41-2,0-2250	СПХК-41x41-2,0-2250	СПRAL-41x41-2,0-2250	2,0	4,31
СП-41x41-2,0-2300	41	41	2300	СПГЦ-41x41-2,0-2300	СПН-41x41-2,0-2300	СПХК-41x41-2,0-2300	СПRAL-41x41-2,0-2300	2,0	4,41
СП-41x41-2,0-2350	41	41	2350	СПГЦ-41x41-2,0-2350	СПН-41x41-2,0-2350	СПХК-41x41-2,0-2350	СПRAL-41x41-2,0-2350	2,0	4,50
СП-41x41-2,0-2400	41	41	2400	СПГЦ-41x41-2,0-2400	СПН-41x41-2,0-2400	СПХК-41x41-2,0-2400	СПRAL-41x41-2,0-2400	2,0	4,60
СП-41x41-2,0-2450	41	41	2450	СПГЦ-41x41-2,0-2450	СПН-41x41-2,0-2450	СПХК-41x41-2,0-2450	СПRAL-41x41-2,0-2450	2,0	4,70
СП-41x41-2,0-2500	41	41	2500	СПГЦ-41x41-2,0-2500	СПН-41x41-2,0-2500	СПХК-41x41-2,0-2500	СПRAL-41x41-2,0-2500	2,0	4,79
СП-41x41-2,0-2550	41	41	2550	СПГЦ-41x41-2,0-2550	СПН-41x41-2,0-2550	СПХК-41x41-2,0-2550	СПRAL-41x41-2,0-2550	2,0	4,89

Артикул в исп. С	Высота, мм	Ширина, мм	Длина (L), мм	Артикул				Толщина металла (S), мм	Вес, кг/шт
				ГЦ	Н	ХК	RAL		
СП-41x41-2,0-2600	41	41	2600	СПГЦ-41x41-2,0-2600	СПН-41x41-2,0-2600	СПХК-41x41-2,0-2600	СПRAL-41x41-2,0-2600	2,0	4,98
СП-41x41-2,0-2650	41	41	2650	СПГЦ-41x41-2,0-2650	СПН-41x41-2,0-2650	СПХК-41x41-2,0-2650	СПRAL-41x41-2,0-2650	2,0	5,08
СП-41x41-2,0-2700	41	41	2700	СПГЦ-41x41-2,0-2700	СПН-41x41-2,0-2700	СПХК-41x41-2,0-2700	СПRAL-41x41-2,0-2700	2,0	5,17
СП-41x41-2,0-2750	41	41	2750	СПГЦ-41x41-2,0-2750	СПН-41x41-2,0-2750	СПХК-41x41-2,0-2750	СПRAL-41x41-2,0-2750	2,0	5,27
СП-41x41-2,0-2800	41	41	2800	СПГЦ-41x41-2,0-2800	СПН-41x41-2,0-2800	СПХК-41x41-2,0-2800	СПRAL-41x41-2,0-2800	2,0	5,37
СП-41x41-2,0-2850	41	41	2850	СПГЦ-41x41-2,0-2850	СПН-41x41-2,0-2850	СПХК-41x41-2,0-2850	СПRAL-41x41-2,0-2850	2,0	5,46
СП-41x41-2,0-2900	41	41	2900	СПГЦ-41x41-2,0-2900	СПН-41x41-2,0-2900	СПХК-41x41-2,0-2900	СПRAL-41x41-2,0-2900	2,0	5,56
СП-41x41-2,0-2950	41	41	2950	СПГЦ-41x41-2,0-2950	СПН-41x41-2,0-2950	СПХК-41x41-2,0-2950	СПRAL-41x41-2,0-2950	2,0	5,65
СП-41x41-2,0-3000	41	41	3000	СПГЦ-41x41-2,0-3000	СПН-41x41-2,0-3000	СПХК-41x41-2,0-3000	СПRAL-41x41-2,0-3000	2,0	5,76
СП-41x41-2,5-100	41	41	100	СПГЦ-41x41-2,5-100	СПН-41x41-2,5-100	СПХК-41x41-2,5-100	СПRAL-41x41-2,5-100	2,5	0,24
СП-41x41-2,5-150	41	41	150	СПГЦ-41x41-2,5-150	СПН-41x41-2,5-150	СПХК-41x41-2,5-150	СПRAL-41x41-2,5-150	2,5	0,36
СП-41x41-2,5-200	41	41	200	СПГЦ-41x41-2,5-200	СПН-41x41-2,5-200	СПХК-41x41-2,5-200	СПRAL-41x41-2,5-200	2,5	0,48
СП-41x41-2,5-250	41	41	250	СПГЦ-41x41-2,5-250	СПН-41x41-2,5-250	СПХК-41x41-2,5-250	СПRAL-41x41-2,5-250	2,5	0,60
СП-41x41-2,5-300	41	41	300	СПГЦ-41x41-2,5-300	СПН-41x41-2,5-300	СПХК-41x41-2,5-300	СПRAL-41x41-2,5-300	2,5	0,72
СП-41x41-2,5-350	41	41	350	СПГЦ-41x41-2,5-350	СПН-41x41-2,5-350	СПХК-41x41-2,5-350	СПRAL-41x41-2,5-350	2,5	0,84
СП-41x41-2,5-400	41	41	400	СПГЦ-41x41-2,5-400	СПН-41x41-2,5-400	СПХК-41x41-2,5-400	СПRAL-41x41-2,5-400	2,5	0,96
СП-41x41-2,5-450	41	41	450	СПГЦ-41x41-2,5-450	СПН-41x41-2,5-450	СПХК-41x41-2,5-450	СПRAL-41x41-2,5-450	2,5	1,08
СП-41x41-2,5-500	41	41	500	СПГЦ-41x41-2,5-500	СПН-41x41-2,5-500	СПХК-41x41-2,5-500	СПRAL-41x41-2,5-500	2,5	1,20
СП-41x41-2,5-550	41	41	550	СПГЦ-41x41-2,5-550	СПН-41x41-2,5-550	СПХК-41x41-2,5-550	СПRAL-41x41-2,5-550	2,5	1,32
СП-41x41-2,5-600	41	41	600	СПГЦ-41x41-2,5-600	СПН-41x41-2,5-600	СПХК-41x41-2,5-600	СПRAL-41x41-2,5-600	2,5	1,44
СП-41x41-2,5-650	41	41	650	СПГЦ-41x41-2,5-650	СПН-41x41-2,5-650	СПХК-41x41-2,5-650	СПRAL-41x41-2,5-650	2,5	1,56
СП-41x41-2,5-700	41	41	700	СПГЦ-41x41-2,5-700	СПН-41x41-2,5-700	СПХК-41x41-2,5-700	СПRAL-41x41-2,5-700	2,5	1,68
СП-41x41-2,5-750	41	41	750	СПГЦ-41x41-2,5-750	СПН-41x41-2,5-750	СПХК-41x41-2,5-750	СПRAL-41x41-2,5-750	2,5	1,80
СП-41x41-2,5-800	41	41	800	СПГЦ-41x41-2,5-800	СПН-41x41-2,5-800	СПХК-41x41-2,5-800	СПRAL-41x41-2,5-800	2,5	1,92
СП-41x41-2,5-850	41	41	850	СПГЦ-41x41-2,5-850	СПН-41x41-2,5-850	СПХК-41x41-2,5-850	СПRAL-41x41-2,5-850	2,5	2,04
СП-41x41-2,5-900	41	41	900	СПГЦ-41x41-2,5-900	СПН-41x41-2,5-900	СПХК-41x41-2,5-900	СПRAL-41x41-2,5-900	2,5	2,16
СП-41x41-2,5-950	41	41	950	СПГЦ-41x41-2,5-950	СПН-41x41-2,5-950	СПХК-41x41-2,5-950	СПRAL-41x41-2,5-950	2,5	2,28
СП-41x41-2,5-1000	41	41	1000	СПГЦ-41x41-2,5-1000	СПН-41x41-2,5-1000	СПХК-41x41-2,5-1000	СПRAL-41x41-2,5-1000	2,5	2,40
СП-41x41-2,5-1050	41	41	1050	СПГЦ-41x41-2,5-1050	СПН-41x41-2,5-1050	СПХК-41x41-2,5-1050	СПRAL-41x41-2,5-1050	2,5	2,52
СП-41x41-2,5-1100	41	41	1100	СПГЦ-41x41-2,5-1100	СПН-41x41-2,5-1100	СПХК-41x41-2,5-1100	СПRAL-41x41-2,5-1100	2,5	2,63
СП-41x41-2,5-1150	41	41	1150	СПГЦ-41x41-2,5-1150	СПН-41x41-2,5-1150	СПХК-41x41-2,5-1150	СПRAL-41x41-2,5-1150	2,5	2,75
СП-41x41-2,5-1200	41	41	1200	СПГЦ-41x41-2,5-1200	СПН-41x41-2,5-1200	СПХК-41x41-2,5-1200	СПRAL-41x41-2,5-1200	2,5	2,87
СП-41x41-2,5-1250	41	41	1250	СПГЦ-41x41-2,5-1250	СПН-41x41-2,5-1250	СПХК-41x41-2,5-1250	СПRAL-41x41-2,5-1250	2,5	2,99
СП-41x41-2,5-1300	41	41	1300	СПГЦ-41x41-2,5-1300	СПН-41x41-2,5-1300	СПХК-41x41-2,5-1300	СПRAL-41x41-2,5-1300	2,5	3,11
СП-41x41-2,5-1350	41	41	1350	СПГЦ-41x41-2,5-1350	СПН-41x41-2,5-1350	СПХК-41x41-2,5-1350	СПRAL-41x41-2,5-1350	2,5	3,23
СП-41x41-2,5-1400	41	41	1400	СПГЦ-41x41-2,5-1400	СПН-41x41-2,5-1400	СПХК-41x41-2,5-1400	СПRAL-41x41-2,5-1400	2,5	3,35
СП-41x41-2,5-1450	41	41	1450	СПГЦ-41x41-2,5-1450	СПН-41x41-2,5-1450	СПХК-41x41-2,5-1450	СПRAL-41x41-2,5-1450	2,5	3,47
СП-41x41-2,5-1500	41	41	1500	СПГЦ-41x41-2,5-1500	СПН-41x41-2,5-1500	СПХК-41x41-2,5-1500	СПRAL-41x41-2,5-1500	2,5	3,59
СП-41x41-2,5-1550	41	41	1550	СПГЦ-41x41-2,5-1550	СПН-41x41-2,5-1550	СПХК-41x41-2,5-1550	СПRAL-41x41-2,5-1550	2,5	3,71
СП-41x41-2,5-1600	41	41	1600	СПГЦ-41x41-2,5-1600	СПН-41x41-2,5-1600	СПХК-41x41-2,5-1600	СПRAL-41x41-2,5-1600	2,5	3,83
СП-41x41-2,5-1650	41	41	1650	СПГЦ-41x41-2,5-1650	СПН-41x41-2,5-1650	СПХК-41x41-2,5-1650	СПRAL-41x41-2,5-1650	2,5	3,95
СП-41x41-2,5-1700	41	41	1700	СПГЦ-41x41-2,5-1700	СПН-41x41-2,5-1700	СПХК-41x41-2,5-1700	СПRAL-41x41-2,5-1700	2,5	4,07
СП-41x41-2,5-1750	41	41	1750	СПГЦ-41x41-2,5-1750	СПН-41x41-2,5-1750	СПХК-41x41-2,5-1750	СПRAL-41x41-2,5-1750	2,5	4,19
СП-41x41-2,5-1800	41	41	1800	СПГЦ-41x41-2,5-1800	СПН-41x41-2,5-1800	СПХК-41x41-2,5-1800	СПRAL-41x41-2,5-1800	2,5	4,31

Артикул в исп. С	Высота, мм	Ширина, мм	Длина (L), мм	Артикул				Толщина металла (S), мм	Вес, кг/шт
				ГЦ	Н	ХК	RAL		
СП-41x41-2,5-1850	41	41	1850	СПГЦ-41x41-2,5-1850	СПН-41x41-2,5-1850	СПХК-41x41-2,5-1850	СПRAL-41x41-2,5-1850	2,5	4,43
СП-41x41-2,5-1900	41	41	1900	СПГЦ-41x41-2,5-1900	СПН-41x41-2,5-1900	СПХК-41x41-2,5-1900	СПRAL-41x41-2,5-1900	2,5	4,55
СП-41x41-2,5-1950	41	41	1950	СПГЦ-41x41-2,5-1950	СПН-41x41-2,5-1950	СПХК-41x41-2,5-1950	СПRAL-41x41-2,5-1950	2,5	4,67
СП-41x41-2,5-2000	41	41	2000	СПГЦ-41x41-2,5-2000	СПН-41x41-2,5-2000	СПХК-41x41-2,5-2000	СПRAL-41x41-2,5-2000	2,5	4,80
СП-41x41-2,5-2050	41	41	2050	СПГЦ-41x41-2,5-2050	СПН-41x41-2,5-2050	СПХК-41x41-2,5-2050	СПRAL-41x41-2,5-2050	2,5	4,91
СП-41x41-2,5-2100	41	41	2100	СПГЦ-41x41-2,5-2100	СПН-41x41-2,5-2100	СПХК-41x41-2,5-2100	СПRAL-41x41-2,5-2100	2,5	5,03
СП-41x41-2,5-2150	41	41	2150	СПГЦ-41x41-2,5-2150	СПН-41x41-2,5-2150	СПХК-41x41-2,5-2150	СПRAL-41x41-2,5-2150	2,5	5,15
СП-41x41-2,5-2200	41	41	2200	СПГЦ-41x41-2,5-2200	СПН-41x41-2,5-2200	СПХК-41x41-2,5-2200	СПRAL-41x41-2,5-2200	2,5	5,27
СП-41x41-2,5-2250	41	41	2250	СПГЦ-41x41-2,5-2250	СПН-41x41-2,5-2250	СПХК-41x41-2,5-2250	СПRAL-41x41-2,5-2250	2,5	5,39
СП-41x41-2,5-2300	41	41	2300	СПГЦ-41x41-2,5-2300	СПН-41x41-2,5-2300	СПХК-41x41-2,5-2300	СПRAL-41x41-2,5-2300	2,5	5,51
СП-41x41-2,5-2350	41	41	2350	СПГЦ-41x41-2,5-2350	СПН-41x41-2,5-2350	СПХК-41x41-2,5-2350	СПRAL-41x41-2,5-2350	2,5	5,63
СП-41x41-2,5-2400	41	41	2400	СПГЦ-41x41-2,5-2400	СПН-41x41-2,5-2400	СПХК-41x41-2,5-2400	СПRAL-41x41-2,5-2400	2,5	5,75
СП-41x41-2,5-2450	41	41	2450	СПГЦ-41x41-2,5-2450	СПН-41x41-2,5-2450	СПХК-41x41-2,5-2450	СПRAL-41x41-2,5-2450	2,5	5,87
СП-41x41-2,5-2500	41	41	2500	СПГЦ-41x41-2,5-2500	СПН-41x41-2,5-2500	СПХК-41x41-2,5-2500	СПRAL-41x41-2,5-2500	2,5	5,99
СП-41x41-2,5-2550	41	41	2550	СПГЦ-41x41-2,5-2550	СПН-41x41-2,5-2550	СПХК-41x41-2,5-2550	СПRAL-41x41-2,5-2550	2,5	6,11
СП-41x41-2,5-2600	41	41	2600	СПГЦ-41x41-2,5-2600	СПН-41x41-2,5-2600	СПХК-41x41-2,5-2600	СПRAL-41x41-2,5-2600	2,5	6,23
СП-41x41-2,5-2650	41	41	2650	СПГЦ-41x41-2,5-2650	СПН-41x41-2,5-2650	СПХК-41x41-2,5-2650	СПRAL-41x41-2,5-2650	2,5	6,35
СП-41x41-2,5-2700	41	41	2700	СПГЦ-41x41-2,5-2700	СПН-41x41-2,5-2700	СПХК-41x41-2,5-2700	СПRAL-41x41-2,5-2700	2,5	6,47
СП-41x41-2,5-2750	41	41	2750	СПГЦ-41x41-2,5-2750	СПН-41x41-2,5-2750	СПХК-41x41-2,5-2750	СПRAL-41x41-2,5-2750	2,5	6,59
СП-41x41-2,5-2800	41	41	2800	СПГЦ-41x41-2,5-2800	СПН-41x41-2,5-2800	СПХК-41x41-2,5-2800	СПRAL-41x41-2,5-2800	2,5	6,71
СП-41x41-2,5-2850	41	41	2850	СПГЦ-41x41-2,5-2850	СПН-41x41-2,5-2850	СПХК-41x41-2,5-2850	СПRAL-41x41-2,5-2850	2,5	6,83
СП-41x41-2,5-2900	41	41	2900	СПГЦ-41x41-2,5-2900	СПН-41x41-2,5-2900	СПХК-41x41-2,5-2900	СПRAL-41x41-2,5-2900	2,5	6,95
СП-41x41-2,5-2950	41	41	2950	СПГЦ-41x41-2,5-2950	СПН-41x41-2,5-2950	СПХК-41x41-2,5-2950	СПRAL-41x41-2,5-2950	2,5	7,07
СП-41x41-2,5-3000	41	41	3000	СПГЦ-41x41-2,5-3000	СПН-41x41-2,5-3000	СПХК-41x41-2,5-3000	СПRAL-41x41-2,5-3000	2,5	7,21



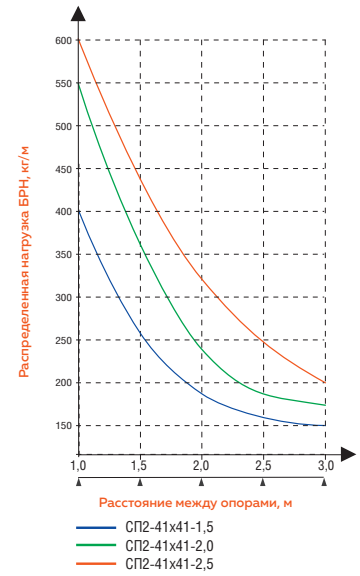
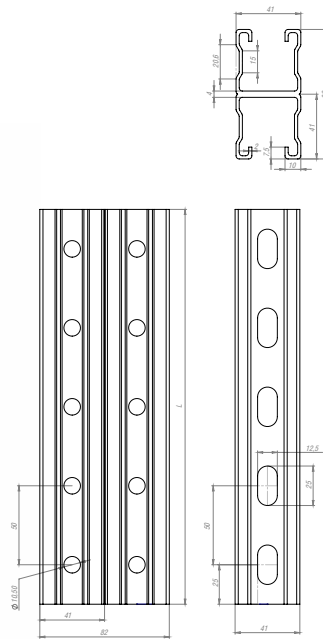
Под заказ возможно изготовление профиля длиной до 9000 мм с шагом 50 мм

## STRUT профиль двойной 41x41 С-образный


**82 мм**

**41 мм**

**100-6000 мм**

**до 600 кг**


**С** Сталь оцинкованная по методу Сендзимира

**ГЦ** Горячее цинкование

**Н** Нержавеющая сталь AISI304

**ХК** Холоднокатаная сталь

**RAL** Порошковая окраска

Артикул в исп. <b>С</b>	Высота, мм	Ширина, мм	Длина (L), мм	Артикул				Толщина металла (S), мм	Вес, кг/шт
				<b>ГЦ</b>	<b>Н</b>	<b>ХК</b>	<b>RAL</b>		
СП2-41x41-1,5-100	82	41	100	СП2гц-41x41-1,5-100	СП2н-41x41-1,5-100	СП2хк-41x41-1,5-100	СП2рал-41x41-1,5-100	1,5	0,29
СП2-41x41-1,5-150	82	41	150	СП2гц-41x41-1,5-150	СП2н-41x41-1,5-150	СП2хк-41x41-1,5-150	СП2рал-41x41-1,5-150	1,5	0,43
СП2-41x41-1,5-200	82	41	200	СП2гц-41x41-1,5-200	СП2н-41x41-1,5-200	СП2хк-41x41-1,5-200	СП2рал-41x41-1,5-200	1,5	0,57
СП2-41x41-1,5-250	82	41	250	СП2гц-41x41-1,5-250	СП2н-41x41-1,5-250	СП2хк-41x41-1,5-250	СП2рал-41x41-1,5-250	1,5	0,72
СП2-41x41-1,5-300	82	41	300	СП2гц-41x41-1,5-300	СП2н-41x41-1,5-300	СП2хк-41x41-1,5-300	СП2рал-41x41-1,5-300	1,5	0,86
СП2-41x41-1,5-350	82	41	350	СП2гц-41x41-1,5-350	СП2н-41x41-1,5-350	СП2хк-41x41-1,5-350	СП2рал-41x41-1,5-350	1,5	1,01
СП2-41x41-1,5-400	82	41	400	СП2гц-41x41-1,5-400	СП2н-41x41-1,5-400	СП2хк-41x41-1,5-400	СП2рал-41x41-1,5-400	1,5	1,15
СП2-41x41-1,5-450	82	41	450	СП2гц-41x41-1,5-450	СП2н-41x41-1,5-450	СП2хк-41x41-1,5-450	СП2рал-41x41-1,5-450	1,5	1,29
СП2-41x41-1,5-500	82	41	500	СП2гц-41x41-1,5-500	СП2н-41x41-1,5-500	СП2хк-41x41-1,5-500	СП2рал-41x41-1,5-500	1,5	1,44
СП2-41x41-1,5-550	82	41	550	СП2гц-41x41-1,5-550	СП2н-41x41-1,5-550	СП2хк-41x41-1,5-550	СП2рал-41x41-1,5-550	1,5	1,58
СП2-41x41-1,5-600	82	41	600	СП2гц-41x41-1,5-600	СП2н-41x41-1,5-600	СП2хк-41x41-1,5-600	СП2рал-41x41-1,5-600	1,5	1,72
СП2-41x41-1,5-650	82	41	650	СП2гц-41x41-1,5-650	СП2н-41x41-1,5-650	СП2хк-41x41-1,5-650	СП2рал-41x41-1,5-650	1,5	1,87
СП2-41x41-1,5-700	82	41	700	СП2гц-41x41-1,5-700	СП2н-41x41-1,5-700	СП2хк-41x41-1,5-700	СП2рал-41x41-1,5-700	1,5	2,01
СП2-41x41-1,5-750	82	41	750	СП2гц-41x41-1,5-750	СП2н-41x41-1,5-750	СП2хк-41x41-1,5-750	СП2рал-41x41-1,5-750	1,5	2,16
СП2-41x41-1,5-800	82	41	800	СП2гц-41x41-1,5-800	СП2н-41x41-1,5-800	СП2хк-41x41-1,5-800	СП2рал-41x41-1,5-800	1,5	2,30
СП2-41x41-1,5-850	82	41	850	СП2гц-41x41-1,5-850	СП2н-41x41-1,5-850	СП2хк-41x41-1,5-850	СП2рал-41x41-1,5-850	1,5	2,44
СП2-41x41-1,5-900	82	41	900	СП2гц-41x41-1,5-900	СП2н-41x41-1,5-900	СП2хк-41x41-1,5-900	СП2рал-41x41-1,5-900	1,5	2,59
СП2-41x41-1,5-950	82	41	950	СП2гц-41x41-1,5-950	СП2н-41x41-1,5-950	СП2хк-41x41-1,5-950	СП2рал-41x41-1,5-950	1,5	2,73
СП2-41x41-1,5-1000	82	41	1000	СП2гц-41x41-1,5-1000	СП2н-41x41-1,5-1000	СП2хк-41x41-1,5-1000	СП2рал-41x41-1,5-1000	1,5	2,87
СП2-41x41-1,5-1050	82	41	1050	СП2гц-41x41-1,5-1050	СП2н-41x41-1,5-1050	СП2хк-41x41-1,5-1050	СП2рал-41x41-1,5-1050	1,5	3,02
СП2-41x41-1,5-1100	82	41	1100	СП2гц-41x41-1,5-1100	СП2н-41x41-1,5-1100	СП2хк-41x41-1,5-1100	СП2рал-41x41-1,5-1100	1,5	3,16
СП2-41x41-1,5-1150	82	41	1150	СП2гц-41x41-1,5-1150	СП2н-41x41-1,5-1150	СП2хк-41x41-1,5-1150	СП2рал-41x41-1,5-1150	1,5	3,31

Артикул в исп. С	Высота, мм	Ширина, мм	Длина (L), мм	Артикул				Толщина металла (S), мм	Вес, кг/шт
				ГЦ	Н	ХК	RAL		
СП2-41x41-1,5-1200	82	41	1200	СП2гц-41x41-1,5-1200	СП2н-41x41-1,5-1200	СП2хк-41x41-1,5-1200	СП2рал-41x41-1,5-1200	1,5	3,45
СП2-41x41-1,5-1250	82	41	1250	СП2гц-41x41-1,5-1250	СП2н-41x41-1,5-1250	СП2хк-41x41-1,5-1250	СП2рал-41x41-1,5-1250	1,5	3,59
СП2-41x41-1,5-1300	82	41	1300	СП2гц-41x41-1,5-1300	СП2н-41x41-1,5-1300	СП2хк-41x41-1,5-1300	СП2рал-41x41-1,5-1300	1,5	3,74
СП2-41x41-1,5-1350	82	41	1350	СП2гц-41x41-1,5-1350	СП2н-41x41-1,5-1350	СП2хк-41x41-1,5-1350	СП2рал-41x41-1,5-1350	1,5	3,88
СП2-41x41-1,5-1400	82	41	1400	СП2гц-41x41-1,5-1400	СП2н-41x41-1,5-1400	СП2хк-41x41-1,5-1400	СП2рал-41x41-1,5-1400	1,5	4,02
СП2-41x41-1,5-1450	82	41	1450	СП2гц-41x41-1,5-1450	СП2н-41x41-1,5-1450	СП2хк-41x41-1,5-1450	СП2рал-41x41-1,5-1450	1,5	4,17
СП2-41x41-1,5-1500	82	41	1500	СП2гц-41x41-1,5-1500	СП2н-41x41-1,5-1500	СП2хк-41x41-1,5-1500	СП2рал-41x41-1,5-1500	1,5	4,31
СП2-41x41-1,5-1550	82	41	1550	СП2гц-41x41-1,5-1550	СП2н-41x41-1,5-1550	СП2хк-41x41-1,5-1550	СП2рал-41x41-1,5-1550	1,5	4,46
СП2-41x41-1,5-1600	82	41	1600	СП2гц-41x41-1,5-1600	СП2н-41x41-1,5-1600	СП2хк-41x41-1,5-1600	СП2рал-41x41-1,5-1600	1,5	4,60
СП2-41x41-1,5-1650	82	41	1650	СП2гц-41x41-1,5-1650	СП2н-41x41-1,5-1650	СП2хк-41x41-1,5-1650	СП2рал-41x41-1,5-1650	1,5	4,74
СП2-41x41-1,5-1700	82	41	1700	СП2гц-41x41-1,5-1700	СП2н-41x41-1,5-1700	СП2хк-41x41-1,5-1700	СП2рал-41x41-1,5-1700	1,5	4,89
СП2-41x41-1,5-1750	82	41	1750	СП2гц-41x41-1,5-1750	СП2н-41x41-1,5-1750	СП2хк-41x41-1,5-1750	СП2рал-41x41-1,5-1750	1,5	5,03
СП2-41x41-1,5-1800	82	41	1800	СП2гц-41x41-1,5-1800	СП2н-41x41-1,5-1800	СП2хк-41x41-1,5-1800	СП2рал-41x41-1,5-1800	1,5	5,17
СП2-41x41-1,5-1850	82	41	1850	СП2гц-41x41-1,5-1850	СП2н-41x41-1,5-1850	СП2хк-41x41-1,5-1850	СП2рал-41x41-1,5-1850	1,5	5,32
СП2-41x41-1,5-1900	82	41	1900	СП2гц-41x41-1,5-1900	СП2н-41x41-1,5-1900	СП2хк-41x41-1,5-1900	СП2рал-41x41-1,5-1900	1,5	5,46
СП2-41x41-1,5-1950	82	41	1950	СП2гц-41x41-1,5-1950	СП2н-41x41-1,5-1950	СП2хк-41x41-1,5-1950	СП2рал-41x41-1,5-1950	1,5	5,61
СП2-41x41-1,5-2000	82	41	2000	СП2гц-41x41-1,5-2000	СП2н-41x41-1,5-2000	СП2хк-41x41-1,5-2000	СП2рал-41x41-1,5-2000	1,5	5,74
СП2-41x41-1,5-2050	82	41	2050	СП2гц-41x41-1,5-2050	СП2н-41x41-1,5-2050	СП2хк-41x41-1,5-2050	СП2рал-41x41-1,5-2050	1,5	5,89
СП2-41x41-1,5-2100	82	41	2100	СП2гц-41x41-1,5-2100	СП2н-41x41-1,5-2100	СП2хк-41x41-1,5-2100	СП2рал-41x41-1,5-2100	1,5	6,04
СП2-41x41-1,5-2150	82	41	2150	СП2гц-41x41-1,5-2150	СП2н-41x41-1,5-2150	СП2хк-41x41-1,5-2150	СП2рал-41x41-1,5-2150	1,5	6,18
СП2-41x41-1,5-2200	82	41	2200	СП2гц-41x41-1,5-2200	СП2н-41x41-1,5-2200	СП2хк-41x41-1,5-2200	СП2рал-41x41-1,5-2200	1,5	6,32
СП2-41x41-1,5-2250	82	41	2250	СП2гц-41x41-1,5-2250	СП2н-41x41-1,5-2250	СП2хк-41x41-1,5-2250	СП2рал-41x41-1,5-2250	1,5	6,47
СП2-41x41-1,5-2300	82	41	2300	СП2гц-41x41-1,5-2300	СП2н-41x41-1,5-2300	СП2хк-41x41-1,5-2300	СП2рал-41x41-1,5-2300	1,5	6,61
СП2-41x41-1,5-2350	82	41	2350	СП2гц-41x41-1,5-2350	СП2н-41x41-1,5-2350	СП2хк-41x41-1,5-2350	СП2рал-41x41-1,5-2350	1,5	6,76
СП2-41x41-1,5-2400	82	41	2400	СП2гц-41x41-1,5-2400	СП2н-41x41-1,5-2400	СП2хк-41x41-1,5-2400	СП2рал-41x41-1,5-2400	1,5	6,90
СП2-41x41-1,5-2450	82	41	2450	СП2гц-41x41-1,5-2450	СП2н-41x41-1,5-2450	СП2хк-41x41-1,5-2450	СП2рал-41x41-1,5-2450	1,5	7,04
СП2-41x41-1,5-2500	82	41	2500	СП2гц-41x41-1,5-2500	СП2н-41x41-1,5-2500	СП2хк-41x41-1,5-2500	СП2рал-41x41-1,5-2500	1,5	7,19
СП2-41x41-1,5-2550	82	41	2550	СП2гц-41x41-1,5-2550	СП2н-41x41-1,5-2550	СП2хк-41x41-1,5-2550	СП2рал-41x41-1,5-2550	1,5	7,33
СП2-41x41-1,5-2600	82	41	2600	СП2гц-41x41-1,5-2600	СП2н-41x41-1,5-2600	СП2хк-41x41-1,5-2600	СП2рал-41x41-1,5-2600	1,5	7,47
СП2-41x41-1,5-2650	82	41	2650	СП2гц-41x41-1,5-2650	СП2н-41x41-1,5-2650	СП2хк-41x41-1,5-2650	СП2рал-41x41-1,5-2650	1,5	7,62
СП2-41x41-1,5-2700	82	41	2700	СП2гц-41x41-1,5-2700	СП2н-41x41-1,5-2700	СП2хк-41x41-1,5-2700	СП2рал-41x41-1,5-2700	1,5	7,76
СП2-41x41-1,5-2750	82	41	2750	СП2гц-41x41-1,5-2750	СП2н-41x41-1,5-2750	СП2хк-41x41-1,5-2750	СП2рал-41x41-1,5-2750	1,5	7,90
СП2-41x41-1,5-2800	82	41	2800	СП2гц-41x41-1,5-2800	СП2н-41x41-1,5-2800	СП2хк-41x41-1,5-2800	СП2рал-41x41-1,5-2800	1,5	8,05
СП2-41x41-1,5-2850	82	41	2850	СП2гц-41x41-1,5-2850	СП2н-41x41-1,5-2850	СП2хк-41x41-1,5-2850	СП2рал-41x41-1,5-2850	1,5	8,19
СП2-41x41-1,5-2900	82	41	2900	СП2гц-41x41-1,5-2900	СП2н-41x41-1,5-2900	СП2хк-41x41-1,5-2900	СП2рал-41x41-1,5-2900	1,5	8,34
СП2-41x41-1,5-2950	82	41	2950	СП2гц-41x41-1,5-2950	СП2н-41x41-1,5-2950	СП2хк-41x41-1,5-2950	СП2рал-41x41-1,5-2950	1,5	8,48
СП2-41x41-1,5-3000	82	41	3000	СП2гц-41x41-1,5-3000	СП2н-41x41-1,5-3000	СП2хк-41x41-1,5-3000	СП2рал-41x41-1,5-3000	1,5	8,62
СП2-41x41-2,0-100	82	41	100	СП2гц-41x41-2,0-100	СП2н-41x41-2,0-100	СП2хк-41x41-2,0-100	СП2рал-41x41-2,0-100	2,0	0,38
СП2-41x41-2,0-150	82	41	150	СП2гц-41x41-2,0-150	СП2н-41x41-2,0-150	СП2хк-41x41-2,0-150	СП2рал-41x41-2,0-150	2,0	0,57
СП2-41x41-2,0-200	82	41	200	СП2гц-41x41-2,0-200	СП2н-41x41-2,0-200	СП2хк-41x41-2,0-200	СП2рал-41x41-2,0-200	2,0	0,77
СП2-41x41-2,0-250	82	41	250	СП2гц-41x41-2,0-250	СП2н-41x41-2,0-250	СП2хк-41x41-2,0-250	СП2рал-41x41-2,0-250	2,0	0,96
СП2-41x41-2,0-300	82	41	300	СП2гц-41x41-2,0-300	СП2н-41x41-2,0-300	СП2хк-41x41-2,0-300	СП2рал-41x41-2,0-300	2,0	1,15
СП2-41x41-2,0-350	82	41	350	СП2гц-41x41-2,0-350	СП2н-41x41-2,0-350	СП2хк-41x41-2,0-350	СП2рал-41x41-2,0-350	2,0	1,34
СП2-41x41-2,0-400	82	41	400	СП2гц-41x41-2,0-400	СП2н-41x41-2,0-400	СП2хк-41x41-2,0-400	СП2рал-41x41-2,0-400	2,0	1,53



Артикул в исп. С	Высота, мм	Ширина, мм	Длина (L), мм	Артикул				Толщина металла (S), мм	Вес, кг/шт
				ГЦ	Н	ХК	RAL		
СП2-41x41-2,0-450	82	41	450	СП2гц-41x41-2,0-450	СП2н-41x41-2,0-450	СП2жк-41x41-2,0-450	СП2рал-41x41-2,0-450	2,0	1,72
СП2-41x41-2,0-500	82	41	500	СП2гц-41x41-2,0-500	СП2н-41x41-2,0-500	СП2жк-41x41-2,0-500	СП2рал-41x41-2,0-500	2,0	1,92
СП2-41x41-2,0-550	82	41	550	СП2гц-41x41-2,0-550	СП2н-41x41-2,0-550	СП2жк-41x41-2,0-550	СП2рал-41x41-2,0-550	2,0	2,11
СП2-41x41-2,0-600	82	41	600	СП2гц-41x41-2,0-600	СП2н-41x41-2,0-600	СП2жк-41x41-2,0-600	СП2рал-41x41-2,0-600	2,0	2,30
СП2-41x41-2,0-650	82	41	650	СП2гц-41x41-2,0-650	СП2н-41x41-2,0-650	СП2жк-41x41-2,0-650	СП2рал-41x41-2,0-650	2,0	2,49
СП2-41x41-2,0-700	82	41	700	СП2гц-41x41-2,0-700	СП2н-41x41-2,0-700	СП2жк-41x41-2,0-700	СП2рал-41x41-2,0-700	2,0	2,68
СП2-41x41-2,0-750	82	41	750	СП2гц-41x41-2,0-750	СП2н-41x41-2,0-750	СП2жк-41x41-2,0-750	СП2рал-41x41-2,0-750	2,0	2,87
СП2-41x41-2,0-800	82	41	800	СП2гц-41x41-2,0-800	СП2н-41x41-2,0-800	СП2жк-41x41-2,0-800	СП2рал-41x41-2,0-800	2,0	3,07
СП2-41x41-2,0-850	82	41	850	СП2гц-41x41-2,0-850	СП2н-41x41-2,0-850	СП2жк-41x41-2,0-850	СП2рал-41x41-2,0-850	2,0	3,26
СП2-41x41-2,0-900	82	41	900	СП2гц-41x41-2,0-900	СП2н-41x41-2,0-900	СП2жк-41x41-2,0-900	СП2рал-41x41-2,0-900	2,0	3,45
СП2-41x41-2,0-950	82	41	950	СП2гц-41x41-2,0-950	СП2н-41x41-2,0-950	СП2жк-41x41-2,0-950	СП2рал-41x41-2,0-950	2,0	3,64
СП2-41x41-2,0-1000	82	41	1000	СП2гц-41x41-2,0-1000	СП2н-41x41-2,0-1000	СП2жк-41x41-2,0-1000	СП2рал-41x41-2,0-1000	2,0	3,83
СП2-41x41-2,0-1050	82	41	1050	СП2гц-41x41-2,0-1050	СП2н-41x41-2,0-1050	СП2жк-41x41-2,0-1050	СП2рал-41x41-2,0-1050	2,0	4,02
СП2-41x41-2,0-1100	82	41	1100	СП2гц-41x41-2,0-1100	СП2н-41x41-2,0-1100	СП2жк-41x41-2,0-1100	СП2рал-41x41-2,0-1100	2,0	4,22
СП2-41x41-2,0-1150	82	41	1150	СП2гц-41x41-2,0-1150	СП2н-41x41-2,0-1150	СП2жк-41x41-2,0-1150	СП2рал-41x41-2,0-1150	2,0	4,41
СП2-41x41-2,0-1200	82	41	1200	СП2гц-41x41-2,0-1200	СП2н-41x41-2,0-1200	СП2жк-41x41-2,0-1200	СП2рал-41x41-2,0-1200	2,0	4,60
СП2-41x41-2,0-1250	82	41	1250	СП2гц-41x41-2,0-1250	СП2н-41x41-2,0-1250	СП2жк-41x41-2,0-1250	СП2рал-41x41-2,0-1250	2,0	4,79
СП2-41x41-2,0-1300	82	41	1300	СП2гц-41x41-2,0-1300	СП2н-41x41-2,0-1300	СП2жк-41x41-2,0-1300	СП2рал-41x41-2,0-1300	2,0	4,98
СП2-41x41-2,0-1350	82	41	1350	СП2гц-41x41-2,0-1350	СП2н-41x41-2,0-1350	СП2жк-41x41-2,0-1350	СП2рал-41x41-2,0-1350	2,0	5,17
СП2-41x41-2,0-1400	82	41	1400	СП2гц-41x41-2,0-1400	СП2н-41x41-2,0-1400	СП2жк-41x41-2,0-1400	СП2рал-41x41-2,0-1400	2,0	5,37
СП2-41x41-2,0-1450	82	41	1450	СП2гц-41x41-2,0-1450	СП2н-41x41-2,0-1450	СП2жк-41x41-2,0-1450	СП2рал-41x41-2,0-1450	2,0	5,56
СП2-41x41-2,0-1500	82	41	1500	СП2гц-41x41-2,0-1500	СП2н-41x41-2,0-1500	СП2жк-41x41-2,0-1500	СП2рал-41x41-2,0-1500	2,0	5,75
СП2-41x41-2,0-1550	82	41	1550	СП2гц-41x41-2,0-1550	СП2н-41x41-2,0-1550	СП2жк-41x41-2,0-1550	СП2рал-41x41-2,0-1550	2,0	5,94
СП2-41x41-2,0-1600	82	41	1600	СП2гц-41x41-2,0-1600	СП2н-41x41-2,0-1600	СП2жк-41x41-2,0-1600	СП2рал-41x41-2,0-1600	2,0	6,13
СП2-41x41-2,0-1650	82	41	1650	СП2гц-41x41-2,0-1650	СП2н-41x41-2,0-1650	СП2жк-41x41-2,0-1650	СП2рал-41x41-2,0-1650	2,0	6,32
СП2-41x41-2,0-1700	82	41	1700	СП2гц-41x41-2,0-1700	СП2н-41x41-2,0-1700	СП2жк-41x41-2,0-1700	СП2рал-41x41-2,0-1700	2,0	6,52
СП2-41x41-2,0-1750	82	41	1750	СП2гц-41x41-2,0-1750	СП2н-41x41-2,0-1750	СП2жк-41x41-2,0-1750	СП2рал-41x41-2,0-1750	2,0	6,71
СП2-41x41-2,0-1800	82	41	1800	СП2гц-41x41-2,0-1800	СП2н-41x41-2,0-1800	СП2жк-41x41-2,0-1800	СП2рал-41x41-2,0-1800	2,0	6,90
СП2-41x41-2,0-1850	82	41	1850	СП2гц-41x41-2,0-1850	СП2н-41x41-2,0-1850	СП2жк-41x41-2,0-1850	СП2рал-41x41-2,0-1850	2,0	7,09
СП2-41x41-2,0-1900	82	41	1900	СП2гц-41x41-2,0-1900	СП2н-41x41-2,0-1900	СП2жк-41x41-2,0-1900	СП2рал-41x41-2,0-1900	2,0	7,28
СП2-41x41-2,0-1950	82	41	1950	СП2гц-41x41-2,0-1950	СП2н-41x41-2,0-1950	СП2жк-41x41-2,0-1950	СП2рал-41x41-2,0-1950	2,0	7,47
СП2-41x41-2,0-2000	82	41	2000	СП2гц-41x41-2,0-2000	СП2н-41x41-2,0-2000	СП2жк-41x41-2,0-2000	СП2рал-41x41-2,0-2000	2,0	7,66
СП2-41x41-2,0-2050	82	41	2050	СП2гц-41x41-2,0-2050	СП2н-41x41-2,0-2050	СП2жк-41x41-2,0-2050	СП2рал-41x41-2,0-2050	2,0	7,86
СП2-41x41-2,0-2100	82	41	2100	СП2гц-41x41-2,0-2100	СП2н-41x41-2,0-2100	СП2жк-41x41-2,0-2100	СП2рал-41x41-2,0-2100	2,0	8,05
СП2-41x41-2,0-2150	82	41	2150	СП2гц-41x41-2,0-2150	СП2н-41x41-2,0-2150	СП2жк-41x41-2,0-2150	СП2рал-41x41-2,0-2150	2,0	8,24
СП2-41x41-2,0-2200	82	41	2200	СП2гц-41x41-2,0-2200	СП2н-41x41-2,0-2200	СП2жк-41x41-2,0-2200	СП2рал-41x41-2,0-2200	2,0	8,43
СП2-41x41-2,0-2250	82	41	2250	СП2гц-41x41-2,0-2250	СП2н-41x41-2,0-2250	СП2жк-41x41-2,0-2250	СП2рал-41x41-2,0-2250	2,0	8,62
СП2-41x41-2,0-2300	82	41	2300	СП2гц-41x41-2,0-2300	СП2н-41x41-2,0-2300	СП2жк-41x41-2,0-2300	СП2рал-41x41-2,0-2300	2,0	8,82
СП2-41x41-2,0-2350	82	41	2350	СП2гц-41x41-2,0-2350	СП2н-41x41-2,0-2350	СП2жк-41x41-2,0-2350	СП2рал-41x41-2,0-2350	2,0	9,01
СП2-41x41-2,0-2400	82	41	2400	СП2гц-41x41-2,0-2400	СП2н-41x41-2,0-2400	СП2жк-41x41-2,0-2400	СП2рал-41x41-2,0-2400	2,0	9,20
СП2-41x41-2,0-2450	82	41	2450	СП2гц-41x41-2,0-2450	СП2н-41x41-2,0-2450	СП2жк-41x41-2,0-2450	СП2рал-41x41-2,0-2450	2,0	9,39
СП2-41x41-2,0-2500	82	41	2500	СП2гц-41x41-2,0-2500	СП2н-41x41-2,0-2500	СП2жк-41x41-2,0-2500	СП2рал-41x41-2,0-2500	2,0	9,58
СП2-41x41-2,0-2550	82	41	2550	СП2гц-41x41-2,0-2550	СП2н-41x41-2,0-2550	СП2жк-41x41-2,0-2550	СП2рал-41x41-2,0-2550	2,0	9,77
СП2-41x41-2,0-2600	82	41	2600	СП2гц-41x41-2,0-2600	СП2н-41x41-2,0-2600	СП2жк-41x41-2,0-2600	СП2рал-41x41-2,0-2600	2,0	9,96

Артикул в исп. С	Высота, мм	Ширина, мм	Длина (L), мм	Артикул				Толщина металла (S), мм	Вес, кг/шт
				ГЦ	Н	ХК	RAL		
СП2-41x41-2,0-2650	82	41	2650	СП2гц-41x41-2,0-2650	СП2н-41x41-2,0-2650	СП2хк-41x41-2,0-2650	СП2рал-41x41-2,0-2650	2,0	10,16
СП2-41x41-2,0-2700	82	41	2700	СП2гц-41x41-2,0-2700	СП2н-41x41-2,0-2700	СП2хк-41x41-2,0-2700	СП2рал-41x41-2,0-2700	2,0	10,35
СП2-41x41-2,0-2750	82	41	2750	СП2гц-41x41-2,0-2750	СП2н-41x41-2,0-2750	СП2хк-41x41-2,0-2750	СП2рал-41x41-2,0-2750	2,0	10,54
СП2-41x41-2,0-2800	82	41	2800	СП2гц-41x41-2,0-2800	СП2н-41x41-2,0-2800	СП2хк-41x41-2,0-2800	СП2рал-41x41-2,0-2800	2,0	10,73
СП2-41x41-2,0-2850	82	41	2850	СП2гц-41x41-2,0-2850	СП2н-41x41-2,0-2850	СП2хк-41x41-2,0-2850	СП2рал-41x41-2,0-2850	2,0	10,92
СП2-41x41-2,0-2900	82	41	2900	СП2гц-41x41-2,0-2900	СП2н-41x41-2,0-2900	СП2хк-41x41-2,0-2900	СП2рал-41x41-2,0-2900	2,0	11,11
СП2-41x41-2,0-2950	82	41	2950	СП2гц-41x41-2,0-2950	СП2н-41x41-2,0-2950	СП2хк-41x41-2,0-2950	СП2рал-41x41-2,0-2950	2,0	11,31
СП2-41x41-2,0-3000	82	41	3000	СП2гц-41x41-2,0-3000	СП2н-41x41-2,0-3000	СП2хк-41x41-2,0-3000	СП2рал-41x41-2,0-3000	2,0	11,52
СП2-41x41-2,5-100	82	41	100	СП2гц-41x41-2,5-100	СП2н-41x41-2,5-100	СП2хк-41x41-2,5-100	СП2рал-41x41-2,5-100	2,5	0,48
СП2-41x41-2,5-150	82	41	150	СП2гц-41x41-2,5-150	СП2н-41x41-2,5-150	СП2хк-41x41-2,5-150	СП2рал-41x41-2,5-150	2,5	0,72
СП2-41x41-2,5-200	82	41	200	СП2гц-41x41-2,5-200	СП2н-41x41-2,5-200	СП2хк-41x41-2,5-200	СП2рал-41x41-2,5-200	2,5	0,96
СП2-41x41-2,5-250	82	41	250	СП2гц-41x41-2,5-250	СП2н-41x41-2,5-250	СП2хк-41x41-2,5-250	СП2рал-41x41-2,5-250	2,5	1,20
СП2-41x41-2,5-300	82	41	300	СП2гц-41x41-2,5-300	СП2н-41x41-2,5-300	СП2хк-41x41-2,5-300	СП2рал-41x41-2,5-300	2,5	1,44
СП2-41x41-2,5-350	82	41	350	СП2гц-41x41-2,5-350	СП2н-41x41-2,5-350	СП2хк-41x41-2,5-350	СП2рал-41x41-2,5-350	2,5	1,68
СП2-41x41-2,5-400	82	41	400	СП2гц-41x41-2,5-400	СП2н-41x41-2,5-400	СП2хк-41x41-2,5-400	СП2рал-41x41-2,5-400	2,5	1,92
СП2-41x41-2,5-450	82	41	450	СП2гц-41x41-2,5-450	СП2н-41x41-2,5-450	СП2хк-41x41-2,5-450	СП2рал-41x41-2,5-450	2,5	2,16
СП2-41x41-2,5-500	82	41	500	СП2гц-41x41-2,5-500	СП2н-41x41-2,5-500	СП2хк-41x41-2,5-500	СП2рал-41x41-2,5-500	2,5	2,40
СП2-41x41-2,5-550	82	41	550	СП2гц-41x41-2,5-550	СП2н-41x41-2,5-550	СП2хк-41x41-2,5-550	СП2рал-41x41-2,5-550	2,5	2,63
СП2-41x41-2,5-600	82	41	600	СП2гц-41x41-2,5-600	СП2н-41x41-2,5-600	СП2хк-41x41-2,5-600	СП2рал-41x41-2,5-600	2,5	2,87
СП2-41x41-2,5-650	82	41	650	СП2гц-41x41-2,5-650	СП2н-41x41-2,5-650	СП2хк-41x41-2,5-650	СП2рал-41x41-2,5-650	2,5	3,11
СП2-41x41-2,5-700	82	41	700	СП2гц-41x41-2,5-700	СП2н-41x41-2,5-700	СП2хк-41x41-2,5-700	СП2рал-41x41-2,5-700	2,5	3,35
СП2-41x41-2,5-750	82	41	750	СП2гц-41x41-2,5-750	СП2н-41x41-2,5-750	СП2хк-41x41-2,5-750	СП2рал-41x41-2,5-750	2,5	3,59
СП2-41x41-2,5-800	82	41	800	СП2гц-41x41-2,5-800	СП2н-41x41-2,5-800	СП2хк-41x41-2,5-800	СП2рал-41x41-2,5-800	2,5	3,83
СП2-41x41-2,5-850	82	41	850	СП2гц-41x41-2,5-850	СП2н-41x41-2,5-850	СП2хк-41x41-2,5-850	СП2рал-41x41-2,5-850	2,5	4,07
СП2-41x41-2,5-900	82	41	900	СП2гц-41x41-2,5-900	СП2н-41x41-2,5-900	СП2хк-41x41-2,5-900	СП2рал-41x41-2,5-900	2,5	4,31
СП2-41x41-2,5-950	82	41	950	СП2гц-41x41-2,5-950	СП2н-41x41-2,5-950	СП2хк-41x41-2,5-950	СП2рал-41x41-2,5-950	2,5	4,55
СП2-41x41-2,5-1000	82	41	1000	СП2гц-41x41-2,5-1000	СП2н-41x41-2,5-1000	СП2хк-41x41-2,5-1000	СП2рал-41x41-2,5-1000	2,5	4,79
СП2-41x41-2,5-1050	82	41	1050	СП2гц-41x41-2,5-1050	СП2н-41x41-2,5-1050	СП2хк-41x41-2,5-1050	СП2рал-41x41-2,5-1050	2,5	5,03
СП2-41x41-2,5-1100	82	41	1100	СП2гц-41x41-2,5-1100	СП2н-41x41-2,5-1100	СП2хк-41x41-2,5-1100	СП2рал-41x41-2,5-1100	2,5	5,27
СП2-41x41-2,5-1150	82	41	1150	СП2гц-41x41-2,5-1150	СП2н-41x41-2,5-1150	СП2хк-41x41-2,5-1150	СП2рал-41x41-2,5-1150	2,5	5,51
СП2-41x41-2,5-1200	82	41	1200	СП2гц-41x41-2,5-1200	СП2н-41x41-2,5-1200	СП2хк-41x41-2,5-1200	СП2рал-41x41-2,5-1200	2,5	5,75
СП2-41x41-2,5-1250	82	41	1250	СП2гц-41x41-2,5-1250	СП2н-41x41-2,5-1250	СП2хк-41x41-2,5-1250	СП2рал-41x41-2,5-1250	2,5	5,99
СП2-41x41-2,5-1300	82	41	1300	СП2гц-41x41-2,5-1300	СП2н-41x41-2,5-1300	СП2хк-41x41-2,5-1300	СП2рал-41x41-2,5-1300	2,5	6,23
СП2-41x41-2,5-1350	82	41	1350	СП2гц-41x41-2,5-1350	СП2н-41x41-2,5-1350	СП2хк-41x41-2,5-1350	СП2рал-41x41-2,5-1350	2,5	6,47
СП2-41x41-2,5-1400	82	41	1400	СП2гц-41x41-2,5-1400	СП2н-41x41-2,5-1400	СП2хк-41x41-2,5-1400	СП2рал-41x41-2,5-1400	2,5	6,71
СП2-41x41-2,5-1450	82	41	1450	СП2гц-41x41-2,5-1450	СП2н-41x41-2,5-1450	СП2хк-41x41-2,5-1450	СП2рал-41x41-2,5-1450	2,5	6,95
СП2-41x41-2,5-1500	82	41	1500	СП2гц-41x41-2,5-1500	СП2н-41x41-2,5-1500	СП2хк-41x41-2,5-1500	СП2рал-41x41-2,5-1500	2,5	7,19
СП2-41x41-2,5-1550	82	41	1550	СП2гц-41x41-2,5-1550	СП2н-41x41-2,5-1550	СП2хк-41x41-2,5-1550	СП2рал-41x41-2,5-1550	2,5	7,43
СП2-41x41-2,5-1600	82	41	1600	СП2гц-41x41-2,5-1600	СП2н-41x41-2,5-1600	СП2хк-41x41-2,5-1600	СП2рал-41x41-2,5-1600	2,5	7,67
СП2-41x41-2,5-1650	82	41	1650	СП2гц-41x41-2,5-1650	СП2н-41x41-2,5-1650	СП2хк-41x41-2,5-1650	СП2рал-41x41-2,5-1650	2,5	7,90
СП2-41x41-2,5-1700	82	41	1700	СП2гц-41x41-2,5-1700	СП2н-41x41-2,5-1700	СП2хк-41x41-2,5-1700	СП2рал-41x41-2,5-1700	2,5	8,14
СП2-41x41-2,5-1750	82	41	1750	СП2гц-41x41-2,5-1750	СП2н-41x41-2,5-1750	СП2хк-41x41-2,5-1750	СП2рал-41x41-2,5-1750	2,5	8,38
СП2-41x41-2,5-1800	82	41	1800	СП2гц-41x41-2,5-1800	СП2н-41x41-2,5-1800	СП2хк-41x41-2,5-1800	СП2рал-41x41-2,5-1800	2,5	8,62
СП2-41x41-2,5-1850	82	41	1850	СП2гц-41x41-2,5-1850	СП2н-41x41-2,5-1850	СП2хк-41x41-2,5-1850	СП2рал-41x41-2,5-1850	2,5	8,86

Артикул в исп. С	Высота, мм	Ширина, мм	Длина (L), мм	Артикул				Толщина металла (S), мм	Вес, кг/шт
				ГЦ	Н	ХК	RAL		
СП2-41x41-2,5-1900	82	41	1900	СП2гц-41x41-2,5-1900	СП2н-41x41-2,5-1900	СП2хк-41x41-2,5-1900	СП2ral-41x41-2,5-1900	2,5	9,10
СП2-41x41-2,5-1950	82	41	1950	СП2гц-41x41-2,5-1950	СП2н-41x41-2,5-1950	СП2хк-41x41-2,5-1950	СП2ral-41x41-2,5-1950	2,5	9,34
СП2-41x41-2,5-2000	82	41	2000	СП2гц-41x41-2,5-2000	СП2н-41x41-2,5-2000	СП2хк-41x41-2,5-2000	СП2ral-41x41-2,5-2000	2,5	9,58
СП2-41x41-2,5-2050	82	41	2050	СП2гц-41x41-2,5-2050	СП2н-41x41-2,5-2050	СП2хк-41x41-2,5-2050	СП2ral-41x41-2,5-2050	2,5	9,82
СП2-41x41-2,5-2100	82	41	2100	СП2гц-41x41-2,5-2100	СП2н-41x41-2,5-2100	СП2хк-41x41-2,5-2100	СП2ral-41x41-2,5-2100	2,5	10,06
СП2-41x41-2,5-2150	82	41	2150	СП2гц-41x41-2,5-2150	СП2н-41x41-2,5-2150	СП2хк-41x41-2,5-2150	СП2ral-41x41-2,5-2150	2,5	10,30
СП2-41x41-2,5-2200	82	41	2200	СП2гц-41x41-2,5-2200	СП2н-41x41-2,5-2200	СП2хк-41x41-2,5-2200	СП2ral-41x41-2,5-2200	2,5	10,54
СП2-41x41-2,5-2250	82	41	2250	СП2гц-41x41-2,5-2250	СП2н-41x41-2,5-2250	СП2хк-41x41-2,5-2250	СП2ral-41x41-2,5-2250	2,5	10,78
СП2-41x41-2,5-2300	82	41	2300	СП2гц-41x41-2,5-2300	СП2н-41x41-2,5-2300	СП2хк-41x41-2,5-2300	СП2ral-41x41-2,5-2300	2,5	11,02
СП2-41x41-2,5-2350	82	41	2350	СП2гц-41x41-2,5-2350	СП2н-41x41-2,5-2350	СП2хк-41x41-2,5-2350	СП2ral-41x41-2,5-2350	2,5	11,26
СП2-41x41-2,5-2400	82	41	2400	СП2гц-41x41-2,5-2400	СП2н-41x41-2,5-2400	СП2хк-41x41-2,5-2400	СП2ral-41x41-2,5-2400	2,5	11,50
СП2-41x41-2,5-2450	82	41	2450	СП2гц-41x41-2,5-2450	СП2н-41x41-2,5-2450	СП2хк-41x41-2,5-2450	СП2ral-41x41-2,5-2450	2,5	11,74
СП2-41x41-2,5-2500	82	41	2500	СП2гц-41x41-2,5-2500	СП2н-41x41-2,5-2500	СП2хк-41x41-2,5-2500	СП2ral-41x41-2,5-2500	2,5	11,98
СП2-41x41-2,5-2550	82	41	2550	СП2гц-41x41-2,5-2550	СП2н-41x41-2,5-2550	СП2хк-41x41-2,5-2550	СП2ral-41x41-2,5-2550	2,5	12,22
СП2-41x41-2,5-2600	82	41	2600	СП2гц-41x41-2,5-2600	СП2н-41x41-2,5-2600	СП2хк-41x41-2,5-2600	СП2ral-41x41-2,5-2600	2,5	12,46
СП2-41x41-2,5-2650	82	41	2650	СП2гц-41x41-2,5-2650	СП2н-41x41-2,5-2650	СП2хк-41x41-2,5-2650	СП2ral-41x41-2,5-2650	2,5	12,70
СП2-41x41-2,5-2700	82	41	2700	СП2гц-41x41-2,5-2700	СП2н-41x41-2,5-2700	СП2хк-41x41-2,5-2700	СП2ral-41x41-2,5-2700	2,5	12,94
СП2-41x41-2,5-2750	82	41	2750	СП2гц-41x41-2,5-2750	СП2н-41x41-2,5-2750	СП2хк-41x41-2,5-2750	СП2ral-41x41-2,5-2750	2,5	13,17
СП2-41x41-2,5-2800	82	41	2800	СП2гц-41x41-2,5-2800	СП2н-41x41-2,5-2800	СП2хк-41x41-2,5-2800	СП2ral-41x41-2,5-2800	2,5	13,41
СП2-41x41-2,5-2850	82	41	2850	СП2гц-41x41-2,5-2850	СП2н-41x41-2,5-2850	СП2хк-41x41-2,5-2850	СП2ral-41x41-2,5-2850	2,5	13,65
СП2-41x41-2,5-2900	82	41	2900	СП2гц-41x41-2,5-2900	СП2н-41x41-2,5-2900	СП2хк-41x41-2,5-2900	СП2ral-41x41-2,5-2900	2,5	13,89
СП2-41x41-2,5-2950	82	41	2950	СП2гц-41x41-2,5-2950	СП2н-41x41-2,5-2950	СП2хк-41x41-2,5-2950	СП2ral-41x41-2,5-2950	2,5	14,13
СП2-41x41-2,5-3000	82	41	3000	СП2гц-41x41-2,5-3000	СП2н-41x41-2,5-3000	СП2хк-41x41-2,5-3000	СП2ral-41x41-2,5-3000	2,5	24,38



Под заказ возможно изготовление профиля длиной до 9000 мм с шагом 50 мм

## STRUT профиль 41x52 С-образный



52 мм



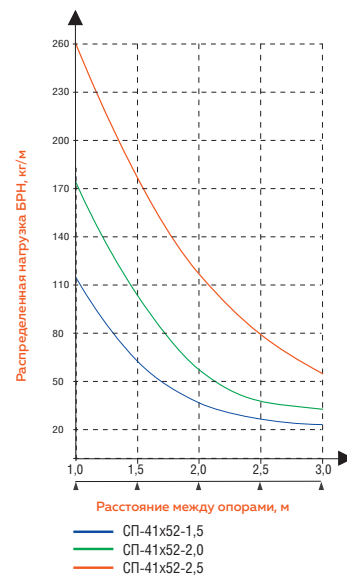
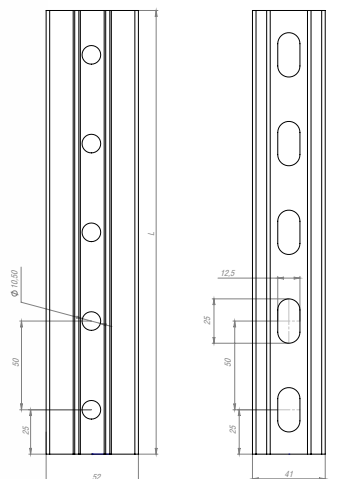
41 мм



100-6000 мм



до 260 кг



**С** Сталь оцинкованная по методу Сендзимира

**ГЦ** Горячее цинкование

**Н** Нержавеющая сталь AISI304

**ХК** Холоднокатаная сталь

**RAL** Порошковая окраска

Артикул в исп. <b>С</b>	Высота, мм	Ширина, мм	Длина (L), мм	Артикул				Толщина металла (S), мм	Вес, кг/шт
				<b>ГЦ</b>	<b>Н</b>	<b>ХК</b>	<b>RAL</b>		
СП-41x52-1,5-100	52	41	100	СПГЦ-41x52-1,5-100	СПН-41x52-1,5-100	СПХК-41x52-1,5-100	СПРАЛ-41x52-1,5-100	1,5	0,17
СП-41x52-1,5-150	52	41	150	СПГЦ-41x52-1,5-150	СПН-41x52-1,5-150	СПХК-41x52-1,5-150	СПРАЛ-41x52-1,5-150	1,5	0,25
СП-41x52-1,5-200	52	41	200	СПГЦ-41x52-1,5-200	СПН-41x52-1,5-200	СПХК-41x52-1,5-200	СПРАЛ-41x52-1,5-200	1,5	0,34
СП-41x52-1,5-250	52	41	250	СПГЦ-41x52-1,5-250	СПН-41x52-1,5-250	СПХК-41x52-1,5-250	СПРАЛ-41x52-1,5-250	1,5	0,42
СП-41x52-1,5-300	52	41	300	СПГЦ-41x52-1,5-300	СПН-41x52-1,5-300	СПХК-41x52-1,5-300	СПРАЛ-41x52-1,5-300	1,5	0,51
СП-41x52-1,5-350	52	41	350	СПГЦ-41x52-1,5-350	СПН-41x52-1,5-350	СПХК-41x52-1,5-350	СПРАЛ-41x52-1,5-350	1,5	0,59
СП-41x52-1,5-400	52	41	400	СПГЦ-41x52-1,5-400	СПН-41x52-1,5-400	СПХК-41x52-1,5-400	СПРАЛ-41x52-1,5-400	1,5	0,68
СП-41x52-1,5-450	52	41	450	СПГЦ-41x52-1,5-450	СПН-41x52-1,5-450	СПХК-41x52-1,5-450	СПРАЛ-41x52-1,5-450	1,5	0,76
СП-41x52-1,5-500	52	41	500	СПГЦ-41x52-1,5-500	СПН-41x52-1,5-500	СПХК-41x52-1,5-500	СПРАЛ-41x52-1,5-500	1,5	0,85
СП-41x52-1,5-550	52	41	550	СПГЦ-41x52-1,5-550	СПН-41x52-1,5-550	СПХК-41x52-1,5-550	СПРАЛ-41x52-1,5-550	1,5	0,93
СП-41x52-1,5-600	52	41	600	СПГЦ-41x52-1,5-600	СПН-41x52-1,5-600	СПХК-41x52-1,5-600	СПРАЛ-41x52-1,5-600	1,5	1,02
СП-41x52-1,5-650	52	41	650	СПГЦ-41x52-1,5-650	СПН-41x52-1,5-650	СПХК-41x52-1,5-650	СПРАЛ-41x52-1,5-650	1,5	1,10
СП-41x52-1,5-700	52	41	700	СПГЦ-41x52-1,5-700	СПН-41x52-1,5-700	СПХК-41x52-1,5-700	СПРАЛ-41x52-1,5-700	1,5	1,19
СП-41x52-1,5-750	52	41	750	СПГЦ-41x52-1,5-750	СПН-41x52-1,5-750	СПХК-41x52-1,5-750	СПРАЛ-41x52-1,5-750	1,5	1,27
СП-41x52-1,5-800	52	41	800	СПГЦ-41x52-1,5-800	СПН-41x52-1,5-800	СПХК-41x52-1,5-800	СПРАЛ-41x52-1,5-800	1,5	1,36
СП-41x52-1,5-850	52	41	850	СПГЦ-41x52-1,5-850	СПН-41x52-1,5-850	СПХК-41x52-1,5-850	СПРАЛ-41x52-1,5-850	1,5	1,44
СП-41x52-1,5-900	52	41	900	СПГЦ-41x52-1,5-900	СПН-41x52-1,5-900	СПХК-41x52-1,5-900	СПРАЛ-41x52-1,5-900	1,5	1,52
СП-41x52-1,5-950	52	41	950	СПГЦ-41x52-1,5-950	СПН-41x52-1,5-950	СПХК-41x52-1,5-950	СПРАЛ-41x52-1,5-950	1,5	1,61
СП-41x52-1,5-1000	52	41	1000	СПГЦ-41x52-1,5-1000	СПН-41x52-1,5-1000	СПХК-41x52-1,5-1000	СПРАЛ-41x52-1,5-1000	1,5	1,69
СП-41x52-1,5-1050	52	41	1050	СПГЦ-41x52-1,5-1050	СПН-41x52-1,5-1050	СПХК-41x52-1,5-1050	СПРАЛ-41x52-1,5-1050	1,5	1,78
СП-41x52-1,5-1100	52	41	1100	СПГЦ-41x52-1,5-1100	СПН-41x52-1,5-1100	СПХК-41x52-1,5-1100	СПРАЛ-41x52-1,5-1100	1,5	1,86

Артикул в исп. С	Высота, мм	Ширина, мм	Длина (L), мм	Артикул				Толщина металла (S), мм	Вес, кг/шт
				ГЦ	Н	ХК	RAL		
СП-41х52-1,5-1150	52	41	1150	СПГЦ-41х52-1,5-1150	СПН-41х52-1,5-1150	СПХК-41х52-1,5-1150	СПRAL-41х52-1,5-1150	1,5	1,95
СП-41х52-1,5-1200	52	41	1200	СПГЦ-41х52-1,5-1200	СПН-41х52-1,5-1200	СПХК-41х52-1,5-1200	СПRAL-41х52-1,5-1200	1,5	2,03
СП-41х52-1,5-1250	52	41	1250	СПГЦ-41х52-1,5-1250	СПН-41х52-1,5-1250	СПХК-41х52-1,5-1250	СПRAL-41х52-1,5-1250	1,5	2,12
СП-41х52-1,5-1300	52	41	1300	СПГЦ-41х52-1,5-1300	СПН-41х52-1,5-1300	СПХК-41х52-1,5-1300	СПRAL-41х52-1,5-1300	1,5	2,20
СП-41х52-1,5-1350	52	41	1350	СПГЦ-41х52-1,5-1350	СПН-41х52-1,5-1350	СПХК-41х52-1,5-1350	СПRAL-41х52-1,5-1350	1,5	2,29
СП-41х52-1,5-1400	52	41	1400	СПГЦ-41х52-1,5-1400	СПН-41х52-1,5-1400	СПХК-41х52-1,5-1400	СПRAL-41х52-1,5-1400	1,5	2,37
СП-41х52-1,5-1450	52	41	1450	СПГЦ-41х52-1,5-1450	СПН-41х52-1,5-1450	СПХК-41х52-1,5-1450	СПRAL-41х52-1,5-1450	1,5	2,46
СП-41х52-1,5-1500	52	41	1500	СПГЦ-41х52-1,5-1500	СПН-41х52-1,5-1500	СПХК-41х52-1,5-1500	СПRAL-41х52-1,5-1500	1,5	2,54
СП-41х52-1,5-1550	52	41	1550	СПГЦ-41х52-1,5-1550	СПН-41х52-1,5-1550	СПХК-41х52-1,5-1550	СПRAL-41х52-1,5-1550	1,5	2,63
СП-41х52-1,5-1600	52	41	1600	СПГЦ-41х52-1,5-1600	СПН-41х52-1,5-1600	СПХК-41х52-1,5-1600	СПRAL-41х52-1,5-1600	1,5	2,71
СП-41х52-1,5-1650	52	41	1650	СПГЦ-41х52-1,5-1650	СПН-41х52-1,5-1650	СПХК-41х52-1,5-1650	СПRAL-41х52-1,5-1650	1,5	2,80
СП-41х52-1,5-1700	52	41	1700	СПГЦ-41х52-1,5-1700	СПН-41х52-1,5-1700	СПХК-41х52-1,5-1700	СПRAL-41х52-1,5-1700	1,5	2,88
СП-41х52-1,5-1750	52	41	1750	СПГЦ-41х52-1,5-1750	СПН-41х52-1,5-1750	СПХК-41х52-1,5-1750	СПRAL-41х52-1,5-1750	1,5	2,97
СП-41х52-1,5-1800	52	41	1800	СПГЦ-41х52-1,5-1800	СПН-41х52-1,5-1800	СПХК-41х52-1,5-1800	СПRAL-41х52-1,5-1800	1,5	3,05
СП-41х52-1,5-1850	52	41	1850	СПГЦ-41х52-1,5-1850	СПН-41х52-1,5-1850	СПХК-41х52-1,5-1850	СПRAL-41х52-1,5-1850	1,5	3,13
СП-41х52-1,5-1900	52	41	1900	СПГЦ-41х52-1,5-1900	СПН-41х52-1,5-1900	СПХК-41х52-1,5-1900	СПRAL-41х52-1,5-1900	1,5	3,22
СП-41х52-1,5-1950	52	41	1950	СПГЦ-41х52-1,5-1950	СПН-41х52-1,5-1950	СПХК-41х52-1,5-1950	СПRAL-41х52-1,5-1950	1,5	3,30
СП-41х52-1,5-2000	52	41	2000	СПГЦ-41х52-1,5-2000	СПН-41х52-1,5-2000	СПХК-41х52-1,5-2000	СПRAL-41х52-1,5-2000	1,5	3,39
СП-41х52-1,5-2050	52	41	2050	СПГЦ-41х52-1,5-2050	СПН-41х52-1,5-2050	СПХК-41х52-1,5-2050	СПRAL-41х52-1,5-2050	1,5	3,47
СП-41х52-1,5-2100	52	41	2100	СПГЦ-41х52-1,5-2100	СПН-41х52-1,5-2100	СПХК-41х52-1,5-2100	СПRAL-41х52-1,5-2100	1,5	3,56
СП-41х52-1,5-2150	52	41	2150	СПГЦ-41х52-1,5-2150	СПН-41х52-1,5-2150	СПХК-41х52-1,5-2150	СПRAL-41х52-1,5-2150	1,5	3,64
СП-41х52-1,5-2200	52	41	2200	СПГЦ-41х52-1,5-2200	СПН-41х52-1,5-2200	СПХК-41х52-1,5-2200	СПRAL-41х52-1,5-2200	1,5	3,73
СП-41х52-1,5-2250	52	41	2250	СПГЦ-41х52-1,5-2250	СПН-41х52-1,5-2250	СПХК-41х52-1,5-2250	СПRAL-41х52-1,5-2250	1,5	3,81
СП-41х52-1,5-2300	52	41	2300	СПГЦ-41х52-1,5-2300	СПН-41х52-1,5-2300	СПХК-41х52-1,5-2300	СПRAL-41х52-1,5-2300	1,5	3,90
СП-41х52-1,5-2350	52	41	2350	СПГЦ-41х52-1,5-2350	СПН-41х52-1,5-2350	СПХК-41х52-1,5-2350	СПRAL-41х52-1,5-2350	1,5	3,98
СП-41х52-1,5-2400	52	41	2400	СПГЦ-41х52-1,5-2400	СПН-41х52-1,5-2400	СПХК-41х52-1,5-2400	СПRAL-41х52-1,5-2400	1,5	4,07
СП-41х52-1,5-2450	52	41	2450	СПГЦ-41х52-1,5-2450	СПН-41х52-1,5-2450	СПХК-41х52-1,5-2450	СПRAL-41х52-1,5-2450	1,5	4,15
СП-41х52-1,5-2500	52	41	2500	СПГЦ-41х52-1,5-2500	СПН-41х52-1,5-2500	СПХК-41х52-1,5-2500	СПRAL-41х52-1,5-2500	1,5	4,24
СП-41х52-1,5-2550	52	41	2550	СПГЦ-41х52-1,5-2550	СПН-41х52-1,5-2550	СПХК-41х52-1,5-2550	СПRAL-41х52-1,5-2550	1,5	4,32
СП-41х52-1,5-2600	52	41	2600	СПГЦ-41х52-1,5-2600	СПН-41х52-1,5-2600	СПХК-41х52-1,5-2600	СПRAL-41х52-1,5-2600	1,5	4,41
СП-41х52-1,5-2650	52	41	2650	СПГЦ-41х52-1,5-2650	СПН-41х52-1,5-2650	СПХК-41х52-1,5-2650	СПRAL-41х52-1,5-2650	1,5	4,49
СП-41х52-1,5-2700	52	41	2700	СПГЦ-41х52-1,5-2700	СПН-41х52-1,5-2700	СПХК-41х52-1,5-2700	СПRAL-41х52-1,5-2700	1,5	4,57
СП-41х52-1,5-2750	52	41	2750	СПГЦ-41х52-1,5-2750	СПН-41х52-1,5-2750	СПХК-41х52-1,5-2750	СПRAL-41х52-1,5-2750	1,5	4,66
СП-41х52-1,5-2800	52	41	2800	СПГЦ-41х52-1,5-2800	СПН-41х52-1,5-2800	СПХК-41х52-1,5-2800	СПRAL-41х52-1,5-2800	1,5	4,74
СП-41х52-1,5-2850	52	41	2850	СПГЦ-41х52-1,5-2850	СПН-41х52-1,5-2850	СПХК-41х52-1,5-2850	СПRAL-41х52-1,5-2850	1,5	4,83
СП-41х52-1,5-2900	52	41	2900	СПГЦ-41х52-1,5-2900	СПН-41х52-1,5-2900	СПХК-41х52-1,5-2900	СПRAL-41х52-1,5-2900	1,5	4,91
СП-41х52-1,5-2950	52	41	2950	СПГЦ-41х52-1,5-2950	СПН-41х52-1,5-2950	СПХК-41х52-1,5-2950	СПRAL-41х52-1,5-2950	1,5	5,00
СП-41х52-1,5-3000	52	41	3000	СПГЦ-41х52-1,5-3000	СПН-41х52-1,5-3000	СПХК-41х52-1,5-3000	СПRAL-41х52-1,5-3000	1,5	5,08
СП-41х52-2,0-100	52	41	100	СПГЦ-41х52-2,0-100	СПН-41х52-2,0-100	СПХК-41х52-2,0-100	СПRAL-41х52-2,0-100	2,0	0,23
СП-41х52-2,0-150	52	41	150	СПГЦ-41х52-2,0-150	СПН-41х52-2,0-150	СПХК-41х52-2,0-150	СПRAL-41х52-2,0-150	2,0	0,34
СП-41х52-2,0-200	52	41	200	СПГЦ-41х52-2,0-200	СПН-41х52-2,0-200	СПХК-41х52-2,0-200	СПRAL-41х52-2,0-200	2,0	0,45
СП-41х52-2,0-250	52	41	250	СПГЦ-41х52-2,0-250	СПН-41х52-2,0-250	СПХК-41х52-2,0-250	СПRAL-41х52-2,0-250	2,0	0,56
СП-41х52-2,0-300	52	41	300	СПГЦ-41х52-2,0-300	СПН-41х52-2,0-300	СПХК-41х52-2,0-300	СПRAL-41х52-2,0-300	2,0	0,68
СП-41х52-2,0-350	52	41	350	СПГЦ-41х52-2,0-350	СПН-41х52-2,0-350	СПХК-41х52-2,0-350	СПRAL-41х52-2,0-350	2,0	0,79

Артикул в исп. С	Высота, мм	Ширина, мм	Длина (L), мм	Артикул				Толщина металла (S), мм	Вес, кг/шт
				ГЦ	Н	ХК	RAL		
СП-41x52-2,0-400	52	41	400	СПГЦ-41x52-2,0-400	СПН-41x52-2,0-400	СПХК-41x52-2,0-400	СПRAL-41x52-2,0-400	2,0	0,90
СП-41x52-2,0-450	52	41	450	СПГЦ-41x52-2,0-450	СПН-41x52-2,0-450	СПХК-41x52-2,0-450	СПRAL-41x52-2,0-450	2,0	1,02
СП-41x52-2,0-500	52	41	500	СПГЦ-41x52-2,0-500	СПН-41x52-2,0-500	СПХК-41x52-2,0-500	СПRAL-41x52-2,0-500	2,0	1,13
СП-41x52-2,0-550	52	41	550	СПГЦ-41x52-2,0-550	СПН-41x52-2,0-550	СПХК-41x52-2,0-550	СПRAL-41x52-2,0-550	2,0	1,24
СП-41x52-2,0-600	52	41	600	СПГЦ-41x52-2,0-600	СПН-41x52-2,0-600	СПХК-41x52-2,0-600	СПRAL-41x52-2,0-600	2,0	1,36
СП-41x52-2,0-650	52	41	650	СПГЦ-41x52-2,0-650	СПН-41x52-2,0-650	СПХК-41x52-2,0-650	СПRAL-41x52-2,0-650	2,0	1,47
СП-41x52-2,0-700	52	41	700	СПГЦ-41x52-2,0-700	СПН-41x52-2,0-700	СПХК-41x52-2,0-700	СПRAL-41x52-2,0-700	2,0	1,58
СП-41x52-2,0-750	52	41	750	СПГЦ-41x52-2,0-750	СПН-41x52-2,0-750	СПХК-41x52-2,0-750	СПRAL-41x52-2,0-750	2,0	1,69
СП-41x52-2,0-800	52	41	800	СПГЦ-41x52-2,0-800	СПН-41x52-2,0-800	СПХК-41x52-2,0-800	СПRAL-41x52-2,0-800	2,0	1,81
СП-41x52-2,0-850	52	41	850	СПГЦ-41x52-2,0-850	СПН-41x52-2,0-850	СПХК-41x52-2,0-850	СПRAL-41x52-2,0-850	2,0	1,92
СП-41x52-2,0-900	52	41	900	СПГЦ-41x52-2,0-900	СПН-41x52-2,0-900	СПХК-41x52-2,0-900	СПRAL-41x52-2,0-900	2,0	2,03
СП-41x52-2,0-950	52	41	950	СПГЦ-41x52-2,0-950	СПН-41x52-2,0-950	СПХК-41x52-2,0-950	СПRAL-41x52-2,0-950	2,0	2,15
СП-41x52-2,0-1000	52	41	1000	СПГЦ-41x52-2,0-1000	СПН-41x52-2,0-1000	СПХК-41x52-2,0-1000	СПRAL-41x52-2,0-1000	2,0	2,26
СП-41x52-2,0-1050	52	41	1050	СПГЦ-41x52-2,0-1050	СПН-41x52-2,0-1050	СПХК-41x52-2,0-1050	СПRAL-41x52-2,0-1050	2,0	2,37
СП-41x52-2,0-1100	52	41	1100	СПГЦ-41x52-2,0-1100	СПН-41x52-2,0-1100	СПХК-41x52-2,0-1100	СПRAL-41x52-2,0-1100	2,0	2,49
СП-41x52-2,0-1150	52	41	1150	СПГЦ-41x52-2,0-1150	СПН-41x52-2,0-1150	СПХК-41x52-2,0-1150	СПRAL-41x52-2,0-1150	2,0	2,60
СП-41x52-2,0-1200	52	41	1200	СПГЦ-41x52-2,0-1200	СПН-41x52-2,0-1200	СПХК-41x52-2,0-1200	СПRAL-41x52-2,0-1200	2,0	2,71
СП-41x52-2,0-1250	52	41	1250	СПГЦ-41x52-2,0-1250	СПН-41x52-2,0-1250	СПХК-41x52-2,0-1250	СПRAL-41x52-2,0-1250	2,0	2,82
СП-41x52-2,0-1300	52	41	1300	СПГЦ-41x52-2,0-1300	СПН-41x52-2,0-1300	СПХК-41x52-2,0-1300	СПRAL-41x52-2,0-1300	2,0	2,94
СП-41x52-2,0-1350	52	41	1350	СПГЦ-41x52-2,0-1350	СПН-41x52-2,0-1350	СПХК-41x52-2,0-1350	СПRAL-41x52-2,0-1350	2,0	3,05
СП-41x52-2,0-1400	52	41	1400	СПГЦ-41x52-2,0-1400	СПН-41x52-2,0-1400	СПХК-41x52-2,0-1400	СПRAL-41x52-2,0-1400	2,0	3,16
СП-41x52-2,0-1450	52	41	1450	СПГЦ-41x52-2,0-1450	СПН-41x52-2,0-1450	СПХК-41x52-2,0-1450	СПRAL-41x52-2,0-1450	2,0	3,28
СП-41x52-2,0-1500	52	41	1500	СПГЦ-41x52-2,0-1500	СПН-41x52-2,0-1500	СПХК-41x52-2,0-1500	СПRAL-41x52-2,0-1500	2,0	3,39
СП-41x52-2,0-1550	52	41	1550	СПГЦ-41x52-2,0-1550	СПН-41x52-2,0-1550	СПХК-41x52-2,0-1550	СПRAL-41x52-2,0-1550	2,0	3,50
СП-41x52-2,0-1600	52	41	1600	СПГЦ-41x52-2,0-1600	СПН-41x52-2,0-1600	СПХК-41x52-2,0-1600	СПRAL-41x52-2,0-1600	2,0	3,61
СП-41x52-2,0-1650	52	41	1650	СПГЦ-41x52-2,0-1650	СПН-41x52-2,0-1650	СПХК-41x52-2,0-1650	СПRAL-41x52-2,0-1650	2,0	3,73
СП-41x52-2,0-1700	52	41	1700	СПГЦ-41x52-2,0-1700	СПН-41x52-2,0-1700	СПХК-41x52-2,0-1700	СПRAL-41x52-2,0-1700	2,0	3,84
СП-41x52-2,0-1750	52	41	1750	СПГЦ-41x52-2,0-1750	СПН-41x52-2,0-1750	СПХК-41x52-2,0-1750	СПRAL-41x52-2,0-1750	2,0	3,95
СП-41x52-2,0-1800	52	41	1800	СПГЦ-41x52-2,0-1800	СПН-41x52-2,0-1800	СПХК-41x52-2,0-1800	СПRAL-41x52-2,0-1800	2,0	4,07
СП-41x52-2,0-1850	52	41	1850	СПГЦ-41x52-2,0-1850	СПН-41x52-2,0-1850	СПХК-41x52-2,0-1850	СПRAL-41x52-2,0-1850	2,0	4,18
СП-41x52-2,0-1900	52	41	1900	СПГЦ-41x52-2,0-1900	СПН-41x52-2,0-1900	СПХК-41x52-2,0-1900	СПRAL-41x52-2,0-1900	2,0	4,29
СП-41x52-2,0-1950	52	41	1950	СПГЦ-41x52-2,0-1950	СПН-41x52-2,0-1950	СПХК-41x52-2,0-1950	СПRAL-41x52-2,0-1950	2,0	4,41
СП-41x52-2,0-2000	52	41	2000	СПГЦ-41x52-2,0-2000	СПН-41x52-2,0-2000	СПХК-41x52-2,0-2000	СПRAL-41x52-2,0-2000	2,0	4,52
СП-41x52-2,0-2050	52	41	2050	СПГЦ-41x52-2,0-2050	СПН-41x52-2,0-2050	СПХК-41x52-2,0-2050	СПRAL-41x52-2,0-2050	2,0	4,63
СП-41x52-2,0-2100	52	41	2100	СПГЦ-41x52-2,0-2100	СПН-41x52-2,0-2100	СПХК-41x52-2,0-2100	СПRAL-41x52-2,0-2100	2,0	4,74
СП-41x52-2,0-2150	52	41	2150	СПГЦ-41x52-2,0-2150	СПН-41x52-2,0-2150	СПХК-41x52-2,0-2150	СПRAL-41x52-2,0-2150	2,0	4,86
СП-41x52-2,0-2200	52	41	2200	СПГЦ-41x52-2,0-2200	СПН-41x52-2,0-2200	СПХК-41x52-2,0-2200	СПRAL-41x52-2,0-2200	2,0	4,97
СП-41x52-2,0-2250	52	41	2250	СПГЦ-41x52-2,0-2250	СПН-41x52-2,0-2250	СПХК-41x52-2,0-2250	СПRAL-41x52-2,0-2250	2,0	5,08
СП-41x52-2,0-2300	52	41	2300	СПГЦ-41x52-2,0-2300	СПН-41x52-2,0-2300	СПХК-41x52-2,0-2300	СПRAL-41x52-2,0-2300	2,0	5,20
СП-41x52-2,0-2350	52	41	2350	СПГЦ-41x52-2,0-2350	СПН-41x52-2,0-2350	СПХК-41x52-2,0-2350	СПRAL-41x52-2,0-2350	2,0	5,31
СП-41x52-2,0-2400	52	41	2400	СПГЦ-41x52-2,0-2400	СПН-41x52-2,0-2400	СПХК-41x52-2,0-2400	СПRAL-41x52-2,0-2400	2,0	5,42
СП-41x52-2,0-2450	52	41	2450	СПГЦ-41x52-2,0-2450	СПН-41x52-2,0-2450	СПХК-41x52-2,0-2450	СПRAL-41x52-2,0-2450	2,0	5,53
СП-41x52-2,0-2500	52	41	2500	СПГЦ-41x52-2,0-2500	СПН-41x52-2,0-2500	СПХК-41x52-2,0-2500	СПRAL-41x52-2,0-2500	2,0	5,65
СП-41x52-2,0-2550	52	41	2550	СПГЦ-41x52-2,0-2550	СПН-41x52-2,0-2550	СПХК-41x52-2,0-2550	СПRAL-41x52-2,0-2550	2,0	5,76

Артикул в исп. С	Высота, мм	Ширина, мм	Длина (L), мм	Артикул				Толщина металла (S), мм	Вес, кг/шт
				ГЦ	Н	ХК	RAL		
СП-41х52-2,0-2600	52	41	2600	СПГЦ-41х52-2,0-2600	СПН-41х52-2,0-2600	СПХК-41х52-2,0-2600	СПRAL-41х52-2,0-2600	2,0	5,87
СП-41х52-2,0-2650	52	41	2650	СПГЦ-41х52-2,0-2650	СПН-41х52-2,0-2650	СПХК-41х52-2,0-2650	СПRAL-41х52-2,0-2650	2,0	5,99
СП-41х52-2,0-2700	52	41	2700	СПГЦ-41х52-2,0-2700	СПН-41х52-2,0-2700	СПХК-41х52-2,0-2700	СПRAL-41х52-2,0-2700	2,0	6,10
СП-41х52-2,0-2750	52	41	2750	СПГЦ-41х52-2,0-2750	СПН-41х52-2,0-2750	СПХК-41х52-2,0-2750	СПRAL-41х52-2,0-2750	2,0	6,21
СП-41х52-2,0-2800	52	41	2800	СПГЦ-41х52-2,0-2800	СПН-41х52-2,0-2800	СПХК-41х52-2,0-2800	СПRAL-41х52-2,0-2800	2,0	6,33
СП-41х52-2,0-2850	52	41	2850	СПГЦ-41х52-2,0-2850	СПН-41х52-2,0-2850	СПХК-41х52-2,0-2850	СПRAL-41х52-2,0-2850	2,0	6,44
СП-41х52-2,0-2900	52	41	2900	СПГЦ-41х52-2,0-2900	СПН-41х52-2,0-2900	СПХК-41х52-2,0-2900	СПRAL-41х52-2,0-2900	2,0	6,55
СП-41х52-2,0-2950	52	41	2950	СПГЦ-41х52-2,0-2950	СПН-41х52-2,0-2950	СПХК-41х52-2,0-2950	СПRAL-41х52-2,0-2950	2,0	6,66
СП-41х52-2,0-3000	52	41	3000	СПГЦ-41х52-2,0-3000	СПН-41х52-2,0-3000	СПХК-41х52-2,0-3000	СПRAL-41х52-2,0-3000	2,0	6,78
СП-41х52-2,5-100	52	41	100	СПГЦ-41х52-2,5-100	СПН-41х52-2,5-100	СПХК-41х52-2,5-100	СПRAL-41х52-2,5-100	2,5	0,28
СП-41х52-2,5-150	52	41	150	СПГЦ-41х52-2,5-150	СПН-41х52-2,5-150	СПХК-41х52-2,5-150	СПRAL-41х52-2,5-150	2,5	0,42
СП-41х52-2,5-200	52	41	200	СПГЦ-41х52-2,5-200	СПН-41х52-2,5-200	СПХК-41х52-2,5-200	СПRAL-41х52-2,5-200	2,5	0,56
СП-41х52-2,5-250	52	41	250	СПГЦ-41х52-2,5-250	СПН-41х52-2,5-250	СПХК-41х52-2,5-250	СПRAL-41х52-2,5-250	2,5	0,71
СП-41х52-2,5-300	52	41	300	СПГЦ-41х52-2,5-300	СПН-41х52-2,5-300	СПХК-41х52-2,5-300	СПRAL-41х52-2,5-300	2,5	0,85
СП-41х52-2,5-350	52	41	350	СПГЦ-41х52-2,5-350	СПН-41х52-2,5-350	СПХК-41х52-2,5-350	СПRAL-41х52-2,5-350	2,5	0,99
СП-41х52-2,5-400	52	41	400	СПГЦ-41х52-2,5-400	СПН-41х52-2,5-400	СПХК-41х52-2,5-400	СПRAL-41х52-2,5-400	2,5	1,13
СП-41х52-2,5-450	52	41	450	СПГЦ-41х52-2,5-450	СПН-41х52-2,5-450	СПХК-41х52-2,5-450	СПRAL-41х52-2,5-450	2,5	1,27
СП-41х52-2,5-500	52	41	500	СПГЦ-41х52-2,5-500	СПН-41х52-2,5-500	СПХК-41х52-2,5-500	СПRAL-41х52-2,5-500	2,5	1,41
СП-41х52-2,5-550	52	41	550	СПГЦ-41х52-2,5-550	СПН-41х52-2,5-550	СПХК-41х52-2,5-550	СПRAL-41х52-2,5-550	2,5	1,55
СП-41х52-2,5-600	52	41	600	СПГЦ-41х52-2,5-600	СПН-41х52-2,5-600	СПХК-41х52-2,5-600	СПRAL-41х52-2,5-600	2,5	1,69
СП-41х52-2,5-650	52	41	650	СПГЦ-41х52-2,5-650	СПН-41х52-2,5-650	СПХК-41х52-2,5-650	СПRAL-41х52-2,5-650	2,5	1,84
СП-41х52-2,5-700	52	41	700	СПГЦ-41х52-2,5-700	СПН-41х52-2,5-700	СПХК-41х52-2,5-700	СПRAL-41х52-2,5-700	2,5	1,98
СП-41х52-2,5-750	52	41	750	СПГЦ-41х52-2,5-750	СПН-41х52-2,5-750	СПХК-41х52-2,5-750	СПRAL-41х52-2,5-750	2,5	2,12
СП-41х52-2,5-800	52	41	800	СПГЦ-41х52-2,5-800	СПН-41х52-2,5-800	СПХК-41х52-2,5-800	СПRAL-41х52-2,5-800	2,5	2,26
СП-41х52-2,5-850	52	41	850	СПГЦ-41х52-2,5-850	СПН-41х52-2,5-850	СПХК-41х52-2,5-850	СПRAL-41х52-2,5-850	2,5	2,40
СП-41х52-2,5-900	52	41	900	СПГЦ-41х52-2,5-900	СПН-41х52-2,5-900	СПХК-41х52-2,5-900	СПRAL-41х52-2,5-900	2,5	2,54
СП-41х52-2,5-950	52	41	950	СПГЦ-41х52-2,5-950	СПН-41х52-2,5-950	СПХК-41х52-2,5-950	СПRAL-41х52-2,5-950	2,5	2,68
СП-41х52-2,5-1000	52	41	1000	СПГЦ-41х52-2,5-1000	СПН-41х52-2,5-1000	СПХК-41х52-2,5-1000	СПRAL-41х52-2,5-1000	2,5	2,82
СП-41х52-2,5-1050	52	41	1050	СПГЦ-41х52-2,5-1050	СПН-41х52-2,5-1050	СПХК-41х52-2,5-1050	СПRAL-41х52-2,5-1050	2,5	2,97
СП-41х52-2,5-1100	52	41	1100	СПГЦ-41х52-2,5-1100	СПН-41х52-2,5-1100	СПХК-41х52-2,5-1100	СПRAL-41х52-2,5-1100	2,5	3,11
СП-41х52-2,5-1150	52	41	1150	СПГЦ-41х52-2,5-1150	СПН-41х52-2,5-1150	СПХК-41х52-2,5-1150	СПRAL-41х52-2,5-1150	2,5	3,25
СП-41х52-2,5-1200	52	41	1200	СПГЦ-41х52-2,5-1200	СПН-41х52-2,5-1200	СПХК-41х52-2,5-1200	СПRAL-41х52-2,5-1200	2,5	3,39
СП-41х52-2,5-1250	52	41	1250	СПГЦ-41х52-2,5-1250	СПН-41х52-2,5-1250	СПХК-41х52-2,5-1250	СПRAL-41х52-2,5-1250	2,5	3,53
СП-41х52-2,5-1300	52	41	1300	СПГЦ-41х52-2,5-1300	СПН-41х52-2,5-1300	СПХК-41х52-2,5-1300	СПRAL-41х52-2,5-1300	2,5	3,67
СП-41х52-2,5-1350	52	41	1350	СПГЦ-41х52-2,5-1350	СПН-41х52-2,5-1350	СПХК-41х52-2,5-1350	СПRAL-41х52-2,5-1350	2,5	3,81
СП-41х52-2,5-1400	52	41	1400	СПГЦ-41х52-2,5-1400	СПН-41х52-2,5-1400	СПХК-41х52-2,5-1400	СПRAL-41х52-2,5-1400	2,5	3,95
СП-41х52-2,5-1450	52	41	1450	СПГЦ-41х52-2,5-1450	СПН-41х52-2,5-1450	СПХК-41х52-2,5-1450	СПRAL-41х52-2,5-1450	2,5	4,09
СП-41х52-2,5-1500	52	41	1500	СПГЦ-41х52-2,5-1500	СПН-41х52-2,5-1500	СПХК-41х52-2,5-1500	СПRAL-41х52-2,5-1500	2,5	4,24
СП-41х52-2,5-1550	52	41	1550	СПГЦ-41х52-2,5-1550	СПН-41х52-2,5-1550	СПХК-41х52-2,5-1550	СПRAL-41х52-2,5-1550	2,5	4,38
СП-41х52-2,5-1600	52	41	1600	СПГЦ-41х52-2,5-1600	СПН-41х52-2,5-1600	СПХК-41х52-2,5-1600	СПRAL-41х52-2,5-1600	2,5	4,52
СП-41х52-2,5-1650	52	41	1650	СПГЦ-41х52-2,5-1650	СПН-41х52-2,5-1650	СПХК-41х52-2,5-1650	СПRAL-41х52-2,5-1650	2,5	4,66
СП-41х52-2,5-1700	52	41	1700	СПГЦ-41х52-2,5-1700	СПН-41х52-2,5-1700	СПХК-41х52-2,5-1700	СПRAL-41х52-2,5-1700	2,5	4,80
СП-41х52-2,5-1750	52	41	1750	СПГЦ-41х52-2,5-1750	СПН-41х52-2,5-1750	СПХК-41х52-2,5-1750	СПRAL-41х52-2,5-1750	2,5	4,94
СП-41х52-2,5-1800	52	41	1800	СПГЦ-41х52-2,5-1800	СПН-41х52-2,5-1800	СПХК-41х52-2,5-1800	СПRAL-41х52-2,5-1800	2,5	5,08

Артикул в исп. С	Высота, мм	Ширина, мм	Длина (L), мм	Артикул				Толщина металла (S), мм	Вес, кг/шт
				ГЦ	Н	ХК	RAL		
СП-41x52-2,5-1850	52	41	1850	СПГЦ-41x52-2,5-1850	СПН-41x52-2,5-1850	СПХК-41x52-2,5-1850	СПRAL-41x52-2,5-1850	2,5	5,22
СП-41x52-2,5-1900	52	41	1900	СПГЦ-41x52-2,5-1900	СПН-41x52-2,5-1900	СПХК-41x52-2,5-1900	СПRAL-41x52-2,5-1900	2,5	5,37
СП-41x52-2,5-1950	52	41	1950	СПГЦ-41x52-2,5-1950	СПН-41x52-2,5-1950	СПХК-41x52-2,5-1950	СПRAL-41x52-2,5-1950	2,5	5,51
СП-41x52-2,5-2000	52	41	2000	СПГЦ-41x52-2,5-2000	СПН-41x52-2,5-2000	СПХК-41x52-2,5-2000	СПRAL-41x52-2,5-2000	2,5	5,65
СП-41x52-2,5-2050	52	41	2050	СПГЦ-41x52-2,5-2050	СПН-41x52-2,5-2050	СПХК-41x52-2,5-2050	СПRAL-41x52-2,5-2050	2,5	5,79
СП-41x52-2,5-2100	52	41	2100	СПГЦ-41x52-2,5-2100	СПН-41x52-2,5-2100	СПХК-41x52-2,5-2100	СПRAL-41x52-2,5-2100	2,5	5,93
СП-41x52-2,5-2150	52	41	2150	СПГЦ-41x52-2,5-2150	СПН-41x52-2,5-2150	СПХК-41x52-2,5-2150	СПRAL-41x52-2,5-2150	2,5	6,07
СП-41x52-2,5-2200	52	41	2200	СПГЦ-41x52-2,5-2200	СПН-41x52-2,5-2200	СПХК-41x52-2,5-2200	СПRAL-41x52-2,5-2200	2,5	6,21
СП-41x52-2,5-2250	52	41	2250	СПГЦ-41x52-2,5-2250	СПН-41x52-2,5-2250	СПХК-41x52-2,5-2250	СПRAL-41x52-2,5-2250	2,5	6,35
СП-41x52-2,5-2300	52	41	2300	СПГЦ-41x52-2,5-2300	СПН-41x52-2,5-2300	СПХК-41x52-2,5-2300	СПRAL-41x52-2,5-2300	2,5	6,49
СП-41x52-2,5-2350	52	41	2350	СПГЦ-41x52-2,5-2350	СПН-41x52-2,5-2350	СПХК-41x52-2,5-2350	СПRAL-41x52-2,5-2350	2,5	6,64
СП-41x52-2,5-2400	52	41	2400	СПГЦ-41x52-2,5-2400	СПН-41x52-2,5-2400	СПХК-41x52-2,5-2400	СПRAL-41x52-2,5-2400	2,5	6,78
СП-41x52-2,5-2450	52	41	2450	СПГЦ-41x52-2,5-2450	СПН-41x52-2,5-2450	СПХК-41x52-2,5-2450	СПRAL-41x52-2,5-2450	2,5	6,92
СП-41x52-2,5-2500	52	41	2500	СПГЦ-41x52-2,5-2500	СПН-41x52-2,5-2500	СПХК-41x52-2,5-2500	СПRAL-41x52-2,5-2500	2,5	7,06
СП-41x52-2,5-2550	52	41	2550	СПГЦ-41x52-2,5-2550	СПН-41x52-2,5-2550	СПХК-41x52-2,5-2550	СПRAL-41x52-2,5-2550	2,5	7,20
СП-41x52-2,5-2600	52	41	2600	СПГЦ-41x52-2,5-2600	СПН-41x52-2,5-2600	СПХК-41x52-2,5-2600	СПRAL-41x52-2,5-2600	2,5	7,34
СП-41x52-2,5-2650	52	41	2650	СПГЦ-41x52-2,5-2650	СПН-41x52-2,5-2650	СПХК-41x52-2,5-2650	СПRAL-41x52-2,5-2650	2,5	7,48
СП-41x52-2,5-2700	52	41	2700	СПГЦ-41x52-2,5-2700	СПН-41x52-2,5-2700	СПХК-41x52-2,5-2700	СПRAL-41x52-2,5-2700	2,5	7,62
СП-41x52-2,5-2750	52	41	2750	СПГЦ-41x52-2,5-2750	СПН-41x52-2,5-2750	СПХК-41x52-2,5-2750	СПRAL-41x52-2,5-2750	2,5	7,77
СП-41x52-2,5-2800	52	41	2800	СПГЦ-41x52-2,5-2800	СПН-41x52-2,5-2800	СПХК-41x52-2,5-2800	СПRAL-41x52-2,5-2800	2,5	7,91
СП-41x52-2,5-2850	52	41	2850	СПГЦ-41x52-2,5-2850	СПН-41x52-2,5-2850	СПХК-41x52-2,5-2850	СПRAL-41x52-2,5-2850	2,5	8,05
СП-41x52-2,5-2900	52	41	2900	СПГЦ-41x52-2,5-2900	СПН-41x52-2,5-2900	СПХК-41x52-2,5-2900	СПRAL-41x52-2,5-2900	2,5	8,19
СП-41x52-2,5-2950	52	41	2950	СПГЦ-41x52-2,5-2950	СПН-41x52-2,5-2950	СПХК-41x52-2,5-2950	СПRAL-41x52-2,5-2950	2,5	8,33
СП-41x52-2,5-3000	52	41	3000	СПГЦ-41x52-2,5-3000	СПН-41x52-2,5-3000	СПХК-41x52-2,5-3000	СПRAL-41x52-2,5-3000	2,5	8,47



Под заказ возможно изготовление профиля длиной до 9000 мм с шагом 50 мм



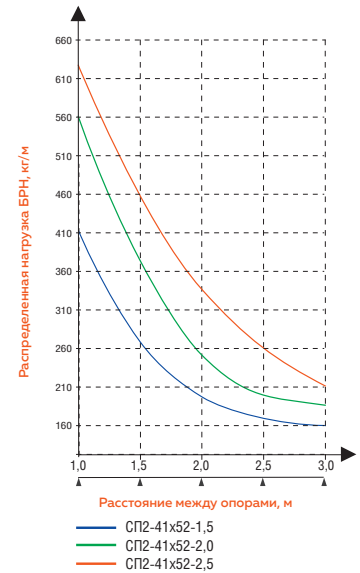
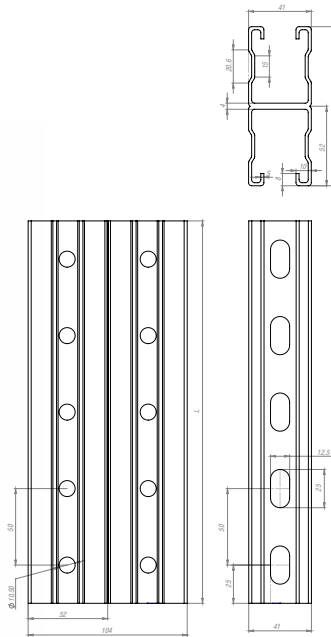
## STRUT профиль двойной 41x52 С-образный

104 мм

41 мм

100-6000 мм

до 620 кг



**С** Сталь оцинкованная по методу Сендзимира

**ГЦ** Горячее цинкование

**Н** Нержавеющая сталь AISI304

**ХК** Холоднокатаная сталь

**RAL** Порошковая окраска

Артикул в исп. <b>С</b>	Высота, мм	Ширина, мм	Длина (L), мм	Артикул				Толщина металла (S), мм	Вес, кг/шт
				<b>ГЦ</b>	<b>Н</b>	<b>ХК</b>	<b>RAL</b>		
СП2-41x52-1,5-100	104	41	100	СП2гц-41x52-1,5-100	СП2н-41x52-1,5-100	СП2хк-41x52-1,5-100	СП2рал-41x52-1,5-100	1,5	0,29
СП2-41x52-1,5-150	104	41	150	СП2гц-41x52-1,5-150	СП2н-41x52-1,5-150	СП2хк-41x52-1,5-150	СП2рал-41x52-1,5-150	1,5	0,44
СП2-41x52-1,5-200	104	41	200	СП2гц-41x52-1,5-200	СП2н-41x52-1,5-200	СП2хк-41x52-1,5-200	СП2рал-41x52-1,5-200	1,5	0,58
СП2-41x52-1,5-250	104	41	250	СП2гц-41x52-1,5-250	СП2н-41x52-1,5-250	СП2хк-41x52-1,5-250	СП2рал-41x52-1,5-250	1,5	0,73
СП2-41x52-1,5-300	104	41	300	СП2гц-41x52-1,5-300	СП2н-41x52-1,5-300	СП2хк-41x52-1,5-300	СП2рал-41x52-1,5-300	1,5	0,87
СП2-41x52-1,5-350	104	41	350	СП2гц-41x52-1,5-350	СП2н-41x52-1,5-350	СП2хк-41x52-1,5-350	СП2рал-41x52-1,5-350	1,5	1,02
СП2-41x52-1,5-400	104	41	400	СП2гц-41x52-1,5-400	СП2н-41x52-1,5-400	СП2хк-41x52-1,5-400	СП2рал-41x52-1,5-400	1,5	1,16
СП2-41x52-1,5-450	104	41	450	СП2гц-41x52-1,5-450	СП2н-41x52-1,5-450	СП2хк-41x52-1,5-450	СП2рал-41x52-1,5-450	1,5	1,31
СП2-41x52-1,5-500	104	41	500	СП2гц-41x52-1,5-500	СП2н-41x52-1,5-500	СП2хк-41x52-1,5-500	СП2рал-41x52-1,5-500	1,5	1,45
СП2-41x52-1,5-550	104	41	550	СП2гц-41x52-1,5-550	СП2н-41x52-1,5-550	СП2хк-41x52-1,5-550	СП2рал-41x52-1,5-550	1,5	1,60
СП2-41x52-1,5-600	104	41	600	СП2гц-41x52-1,5-600	СП2н-41x52-1,5-600	СП2хк-41x52-1,5-600	СП2рал-41x52-1,5-600	1,5	1,75
СП2-41x52-1,5-650	104	41	650	СП2гц-41x52-1,5-650	СП2н-41x52-1,5-650	СП2хк-41x52-1,5-650	СП2рал-41x52-1,5-650	1,5	1,89
СП2-41x52-1,5-700	104	41	700	СП2гц-41x52-1,5-700	СП2н-41x52-1,5-700	СП2хк-41x52-1,5-700	СП2рал-41x52-1,5-700	1,5	2,04
СП2-41x52-1,5-750	104	41	750	СП2гц-41x52-1,5-750	СП2н-41x52-1,5-750	СП2хк-41x52-1,5-750	СП2рал-41x52-1,5-750	1,5	2,18
СП2-41x52-1,5-800	104	41	800	СП2гц-41x52-1,5-800	СП2н-41x52-1,5-800	СП2хк-41x52-1,5-800	СП2рал-41x52-1,5-800	1,5	2,33
СП2-41x52-1,5-850	104	41	850	СП2гц-41x52-1,5-850	СП2н-41x52-1,5-850	СП2хк-41x52-1,5-850	СП2рал-41x52-1,5-850	1,5	2,47
СП2-41x52-1,5-900	104	41	900	СП2гц-41x52-1,5-900	СП2н-41x52-1,5-900	СП2хк-41x52-1,5-900	СП2рал-41x52-1,5-900	1,5	2,62
СП2-41x52-1,5-950	104	41	950	СП2гц-41x52-1,5-950	СП2н-41x52-1,5-950	СП2хк-41x52-1,5-950	СП2рал-41x52-1,5-950	1,5	2,76
СП2-41x52-1,5-1000	104	41	1000	СП2гц-41x52-1,5-1000	СП2н-41x52-1,5-1000	СП2хк-41x52-1,5-1000	СП2рал-41x52-1,5-1000	1,5	2,91
СП2-41x52-1,5-1050	104	41	1050	СП2гц-41x52-1,5-1050	СП2н-41x52-1,5-1050	СП2хк-41x52-1,5-1050	СП2рал-41x52-1,5-1050	1,5	3,06
СП2-41x52-1,5-1100	104	41	1100	СП2гц-41x52-1,5-1100	СП2н-41x52-1,5-1100	СП2хк-41x52-1,5-1100	СП2рал-41x52-1,5-1100	1,5	3,20
СП2-41x52-1,5-1150	104	41	1150	СП2гц-41x52-1,5-1150	СП2н-41x52-1,5-1150	СП2хк-41x52-1,5-1150	СП2рал-41x52-1,5-1150	1,5	3,35

Артикул в исп. С	Высота, мм	Ширина, мм	Длина (L), мм	Артикул				Толщина металла (S), мм	Вес, кг/шт
				ГЦ	Н	ХК	RAL		
СП2-41x52-1,5-1200	104	41	1200	СП2гц-41x52-1,5-1200	СП2н-41x52-1,5-1200	СП2хк-41x52-1,5-1200	СП2рал-41x52-1,5-1200	1,5	3,49
СП2-41x52-1,5-1250	104	41	1250	СП2гц-41x52-1,5-1250	СП2н-41x52-1,5-1250	СП2хк-41x52-1,5-1250	СП2рал-41x52-1,5-1250	1,5	3,64
СП2-41x52-1,5-1300	104	41	1300	СП2гц-41x52-1,5-1300	СП2н-41x52-1,5-1300	СП2хк-41x52-1,5-1300	СП2рал-41x52-1,5-1300	1,5	3,78
СП2-41x52-1,5-1350	104	41	1350	СП2гц-41x52-1,5-1350	СП2н-41x52-1,5-1350	СП2хк-41x52-1,5-1350	СП2рал-41x52-1,5-1350	1,5	3,93
СП2-41x52-1,5-1400	104	41	1400	СП2гц-41x52-1,5-1400	СП2н-41x52-1,5-1400	СП2хк-41x52-1,5-1400	СП2рал-41x52-1,5-1400	1,5	4,07
СП2-41x52-1,5-1450	104	41	1450	СП2гц-41x52-1,5-1450	СП2н-41x52-1,5-1450	СП2хк-41x52-1,5-1450	СП2рал-41x52-1,5-1450	1,5	4,22
СП2-41x52-1,5-1500	104	41	1500	СП2гц-41x52-1,5-1500	СП2н-41x52-1,5-1500	СП2хк-41x52-1,5-1500	СП2рал-41x52-1,5-1500	1,5	4,36
СП2-41x52-1,5-1550	104	41	1550	СП2гц-41x52-1,5-1550	СП2н-41x52-1,5-1550	СП2хк-41x52-1,5-1550	СП2рал-41x52-1,5-1550	1,5	4,51
СП2-41x52-1,5-1600	104	41	1600	СП2гц-41x52-1,5-1600	СП2н-41x52-1,5-1600	СП2хк-41x52-1,5-1600	СП2рал-41x52-1,5-1600	1,5	4,66
СП2-41x52-1,5-1650	104	41	1650	СП2гц-41x52-1,5-1650	СП2н-41x52-1,5-1650	СП2хк-41x52-1,5-1650	СП2рал-41x52-1,5-1650	1,5	4,80
СП2-41x52-1,5-1700	104	41	1700	СП2гц-41x52-1,5-1700	СП2н-41x52-1,5-1700	СП2хк-41x52-1,5-1700	СП2рал-41x52-1,5-1700	1,5	4,95
СП2-41x52-1,5-1750	104	41	1750	СП2гц-41x52-1,5-1750	СП2н-41x52-1,5-1750	СП2хк-41x52-1,5-1750	СП2рал-41x52-1,5-1750	1,5	5,09
СП2-41x52-1,5-1800	104	41	1800	СП2гц-41x52-1,5-1800	СП2н-41x52-1,5-1800	СП2хк-41x52-1,5-1800	СП2рал-41x52-1,5-1800	1,5	5,24
СП2-41x52-1,5-1850	104	41	1850	СП2гц-41x52-1,5-1850	СП2н-41x52-1,5-1850	СП2хк-41x52-1,5-1850	СП2рал-41x52-1,5-1850	1,5	5,38
СП2-41x52-1,5-1900	104	41	1900	СП2гц-41x52-1,5-1900	СП2н-41x52-1,5-1900	СП2хк-41x52-1,5-1900	СП2рал-41x52-1,5-1900	1,5	5,53
СП2-41x52-1,5-1950	104	41	1950	СП2гц-41x52-1,5-1950	СП2н-41x52-1,5-1950	СП2хк-41x52-1,5-1950	СП2рал-41x52-1,5-1950	1,5	5,67
СП2-41x52-1,5-2000	104	41	2000	СП2гц-41x52-1,5-2000	СП2н-41x52-1,5-2000	СП2хк-41x52-1,5-2000	СП2рал-41x52-1,5-2000	1,5	5,82
СП2-41x52-1,5-2050	104	41	2050	СП2гц-41x52-1,5-2050	СП2н-41x52-1,5-2050	СП2хк-41x52-1,5-2050	СП2рал-41x52-1,5-2050	1,5	5,96
СП2-41x52-1,5-2100	104	41	2100	СП2гц-41x52-1,5-2100	СП2н-41x52-1,5-2100	СП2хк-41x52-1,5-2100	СП2рал-41x52-1,5-2100	1,5	6,11
СП2-41x52-1,5-2150	104	41	2150	СП2гц-41x52-1,5-2150	СП2н-41x52-1,5-2150	СП2хк-41x52-1,5-2150	СП2рал-41x52-1,5-2150	1,5	6,26
СП2-41x52-1,5-2200	104	41	2200	СП2гц-41x52-1,5-2200	СП2н-41x52-1,5-2200	СП2хк-41x52-1,5-2200	СП2рал-41x52-1,5-2200	1,5	6,40
СП2-41x52-1,5-2250	104	41	2250	СП2гц-41x52-1,5-2250	СП2н-41x52-1,5-2250	СП2хк-41x52-1,5-2250	СП2рал-41x52-1,5-2250	1,5	6,55
СП2-41x52-1,5-2300	104	41	2300	СП2гц-41x52-1,5-2300	СП2н-41x52-1,5-2300	СП2хк-41x52-1,5-2300	СП2рал-41x52-1,5-2300	1,5	6,69
СП2-41x52-1,5-2350	104	41	2350	СП2гц-41x52-1,5-2350	СП2н-41x52-1,5-2350	СП2хк-41x52-1,5-2350	СП2рал-41x52-1,5-2350	1,5	6,84
СП2-41x52-1,5-2400	104	41	2400	СП2гц-41x52-1,5-2400	СП2н-41x52-1,5-2400	СП2хк-41x52-1,5-2400	СП2рал-41x52-1,5-2400	1,5	6,98
СП2-41x52-1,5-2450	104	41	2450	СП2гц-41x52-1,5-2450	СП2н-41x52-1,5-2450	СП2хк-41x52-1,5-2450	СП2рал-41x52-1,5-2450	1,5	7,13
СП2-41x52-1,5-2500	104	41	2500	СП2гц-41x52-1,5-2500	СП2н-41x52-1,5-2500	СП2хк-41x52-1,5-2500	СП2рал-41x52-1,5-2500	1,5	7,27
СП2-41x52-1,5-2550	104	41	2550	СП2гц-41x52-1,5-2550	СП2н-41x52-1,5-2550	СП2хк-41x52-1,5-2550	СП2рал-41x52-1,5-2550	1,5	7,42
СП2-41x52-1,5-2600	104	41	2600	СП2гц-41x52-1,5-2600	СП2н-41x52-1,5-2600	СП2хк-41x52-1,5-2600	СП2рал-41x52-1,5-2600	1,5	7,56
СП2-41x52-1,5-2650	104	41	2650	СП2гц-41x52-1,5-2650	СП2н-41x52-1,5-2650	СП2хк-41x52-1,5-2650	СП2рал-41x52-1,5-2650	1,5	7,71
СП2-41x52-1,5-2700	104	41	2700	СП2гц-41x52-1,5-2700	СП2н-41x52-1,5-2700	СП2хк-41x52-1,5-2700	СП2рал-41x52-1,5-2700	1,5	7,86
СП2-41x52-1,5-2750	104	41	2750	СП2гц-41x52-1,5-2750	СП2н-41x52-1,5-2750	СП2хк-41x52-1,5-2750	СП2рал-41x52-1,5-2750	1,5	8,00
СП2-41x52-1,5-2800	104	41	2800	СП2гц-41x52-1,5-2800	СП2н-41x52-1,5-2800	СП2хк-41x52-1,5-2800	СП2рал-41x52-1,5-2800	1,5	8,15
СП2-41x52-1,5-2850	104	41	2850	СП2гц-41x52-1,5-2850	СП2н-41x52-1,5-2850	СП2хк-41x52-1,5-2850	СП2рал-41x52-1,5-2850	1,5	8,29
СП2-41x52-1,5-2900	104	41	2900	СП2гц-41x52-1,5-2900	СП2н-41x52-1,5-2900	СП2хк-41x52-1,5-2900	СП2рал-41x52-1,5-2900	1,5	8,44
СП2-41x52-1,5-2950	104	41	2950	СП2гц-41x52-1,5-2950	СП2н-41x52-1,5-2950	СП2хк-41x52-1,5-2950	СП2рал-41x52-1,5-2950	1,5	8,58
СП2-41x52-1,5-3000	104	41	3000	СП2гц-41x52-1,5-3000	СП2н-41x52-1,5-3000	СП2хк-41x52-1,5-3000	СП2рал-41x52-1,5-3000	1,5	8,73
СП2-41x52-2,0-100	104	41	100	СП2гц-41x52-2,0-100	СП2н-41x52-2,0-100	СП2хк-41x52-2,0-100	СП2рал-41x52-2,0-100	2,0	0,39
СП2-41x52-2,0-150	104	41	150	СП2гц-41x52-2,0-150	СП2н-41x52-2,0-150	СП2хк-41x52-2,0-150	СП2рал-41x52-2,0-150	2,0	0,58
СП2-41x52-2,0-200	104	41	200	СП2гц-41x52-2,0-200	СП2н-41x52-2,0-200	СП2хк-41x52-2,0-200	СП2рал-41x52-2,0-200	2,0	0,78
СП2-41x52-2,0-250	104	41	250	СП2гц-41x52-2,0-250	СП2н-41x52-2,0-250	СП2хк-41x52-2,0-250	СП2рал-41x52-2,0-250	2,0	0,97
СП2-41x52-2,0-300	104	41	300	СП2гц-41x52-2,0-300	СП2н-41x52-2,0-300	СП2хк-41x52-2,0-300	СП2рал-41x52-2,0-300	2,0	1,16
СП2-41x52-2,0-350	104	41	350	СП2гц-41x52-2,0-350	СП2н-41x52-2,0-350	СП2хк-41x52-2,0-350	СП2рал-41x52-2,0-350	2,0	1,36
СП2-41x52-2,0-400	104	41	400	СП2гц-41x52-2,0-400	СП2н-41x52-2,0-400	СП2хк-41x52-2,0-400	СП2рал-41x52-2,0-400	2,0	1,55

Артикул в исп. С	Высота, мм	Ширина, мм	Длина (L), мм	Артикул				Толщина металла (S), мм	Вес, кг/шт
				ГЦ	Н	ХК	RAL		
СП2-41x52-2,0-450	104	41	450	СП2гц-41x52-2,0-450	СП2н-41x52-2,0-450	СП2жк-41x52-2,0-450	СП2рал-41x52-2,0-450	2,0	1,75
СП2-41x52-2,0-500	104	41	500	СП2гц-41x52-2,0-500	СП2н-41x52-2,0-500	СП2жк-41x52-2,0-500	СП2рал-41x52-2,0-500	2,0	1,94
СП2-41x52-2,0-550	104	41	550	СП2гц-41x52-2,0-550	СП2н-41x52-2,0-550	СП2жк-41x52-2,0-550	СП2рал-41x52-2,0-550	2,0	2,13
СП2-41x52-2,0-600	104	41	600	СП2гц-41x52-2,0-600	СП2н-41x52-2,0-600	СП2жк-41x52-2,0-600	СП2рал-41x52-2,0-600	2,0	2,33
СП2-41x52-2,0-650	104	41	650	СП2гц-41x52-2,0-650	СП2н-41x52-2,0-650	СП2жк-41x52-2,0-650	СП2рал-41x52-2,0-650	2,0	2,52
СП2-41x52-2,0-700	104	41	700	СП2гц-41x52-2,0-700	СП2н-41x52-2,0-700	СП2жк-41x52-2,0-700	СП2рал-41x52-2,0-700	2,0	2,72
СП2-41x52-2,0-750	104	41	750	СП2гц-41x52-2,0-750	СП2н-41x52-2,0-750	СП2жк-41x52-2,0-750	СП2рал-41x52-2,0-750	2,0	2,91
СП2-41x52-2,0-800	104	41	800	СП2гц-41x52-2,0-800	СП2н-41x52-2,0-800	СП2жк-41x52-2,0-800	СП2рал-41x52-2,0-800	2,0	3,10
СП2-41x52-2,0-850	104	41	850	СП2гц-41x52-2,0-850	СП2н-41x52-2,0-850	СП2жк-41x52-2,0-850	СП2рал-41x52-2,0-850	2,0	3,30
СП2-41x52-2,0-900	104	41	900	СП2гц-41x52-2,0-900	СП2н-41x52-2,0-900	СП2жк-41x52-2,0-900	СП2рал-41x52-2,0-900	2,0	3,49
СП2-41x52-2,0-950	104	41	950	СП2гц-41x52-2,0-950	СП2н-41x52-2,0-950	СП2жк-41x52-2,0-950	СП2рал-41x52-2,0-950	2,0	3,69
СП2-41x52-2,0-1000	104	41	1000	СП2гц-41x52-2,0-1000	СП2н-41x52-2,0-1000	СП2жк-41x52-2,0-1000	СП2рал-41x52-2,0-1000	2,0	3,88
СП2-41x52-2,0-1050	104	41	1050	СП2гц-41x52-2,0-1050	СП2н-41x52-2,0-1050	СП2жк-41x52-2,0-1050	СП2рал-41x52-2,0-1050	2,0	4,07
СП2-41x52-2,0-1100	104	41	1100	СП2гц-41x52-2,0-1100	СП2н-41x52-2,0-1100	СП2жк-41x52-2,0-1100	СП2рал-41x52-2,0-1100	2,0	4,27
СП2-41x52-2,0-1150	104	41	1150	СП2гц-41x52-2,0-1150	СП2н-41x52-2,0-1150	СП2жк-41x52-2,0-1150	СП2рал-41x52-2,0-1150	2,0	4,46
СП2-41x52-2,0-1200	104	41	1200	СП2гц-41x52-2,0-1200	СП2н-41x52-2,0-1200	СП2жк-41x52-2,0-1200	СП2рал-41x52-2,0-1200	2,0	4,66
СП2-41x52-2,0-1250	104	41	1250	СП2гц-41x52-2,0-1250	СП2н-41x52-2,0-1250	СП2жк-41x52-2,0-1250	СП2рал-41x52-2,0-1250	2,0	4,85
СП2-41x52-2,0-1300	104	41	1300	СП2гц-41x52-2,0-1300	СП2н-41x52-2,0-1300	СП2жк-41x52-2,0-1300	СП2рал-41x52-2,0-1300	2,0	5,04
СП2-41x52-2,0-1350	104	41	1350	СП2гц-41x52-2,0-1350	СП2н-41x52-2,0-1350	СП2жк-41x52-2,0-1350	СП2рал-41x52-2,0-1350	2,0	5,24
СП2-41x52-2,0-1400	104	41	1400	СП2гц-41x52-2,0-1400	СП2н-41x52-2,0-1400	СП2жк-41x52-2,0-1400	СП2рал-41x52-2,0-1400	2,0	5,43
СП2-41x52-2,0-1450	104	41	1450	СП2гц-41x52-2,0-1450	СП2н-41x52-2,0-1450	СП2жк-41x52-2,0-1450	СП2рал-41x52-2,0-1450	2,0	5,63
СП2-41x52-2,0-1500	104	41	1500	СП2гц-41x52-2,0-1500	СП2н-41x52-2,0-1500	СП2жк-41x52-2,0-1500	СП2рал-41x52-2,0-1500	2,0	5,82
СП2-41x52-2,0-1550	104	41	1550	СП2гц-41x52-2,0-1550	СП2н-41x52-2,0-1550	СП2жк-41x52-2,0-1550	СП2рал-41x52-2,0-1550	2,0	6,01
СП2-41x52-2,0-1600	104	41	1600	СП2гц-41x52-2,0-1600	СП2н-41x52-2,0-1600	СП2жк-41x52-2,0-1600	СП2рал-41x52-2,0-1600	2,0	6,21
СП2-41x52-2,0-1650	104	41	1650	СП2гц-41x52-2,0-1650	СП2н-41x52-2,0-1650	СП2жк-41x52-2,0-1650	СП2рал-41x52-2,0-1650	2,0	6,40
СП2-41x52-2,0-1700	104	41	1700	СП2гц-41x52-2,0-1700	СП2н-41x52-2,0-1700	СП2жк-41x52-2,0-1700	СП2рал-41x52-2,0-1700	2,0	6,60
СП2-41x52-2,0-1750	104	41	1750	СП2гц-41x52-2,0-1750	СП2н-41x52-2,0-1750	СП2жк-41x52-2,0-1750	СП2рал-41x52-2,0-1750	2,0	6,79
СП2-41x52-2,0-1800	104	41	1800	СП2гц-41x52-2,0-1800	СП2н-41x52-2,0-1800	СП2жк-41x52-2,0-1800	СП2рал-41x52-2,0-1800	2,0	6,98
СП2-41x52-2,0-1850	104	41	1850	СП2гц-41x52-2,0-1850	СП2н-41x52-2,0-1850	СП2жк-41x52-2,0-1850	СП2рал-41x52-2,0-1850	2,0	7,18
СП2-41x52-2,0-1900	104	41	1900	СП2гц-41x52-2,0-1900	СП2н-41x52-2,0-1900	СП2жк-41x52-2,0-1900	СП2рал-41x52-2,0-1900	2,0	7,37
СП2-41x52-2,0-1950	104	41	1950	СП2гц-41x52-2,0-1950	СП2н-41x52-2,0-1950	СП2жк-41x52-2,0-1950	СП2рал-41x52-2,0-1950	2,0	7,56
СП2-41x52-2,0-2000	104	41	2000	СП2гц-41x52-2,0-2000	СП2н-41x52-2,0-2000	СП2жк-41x52-2,0-2000	СП2рал-41x52-2,0-2000	2,0	7,76
СП2-41x52-2,0-2050	104	41	2050	СП2гц-41x52-2,0-2050	СП2н-41x52-2,0-2050	СП2жк-41x52-2,0-2050	СП2рал-41x52-2,0-2050	2,0	7,95
СП2-41x52-2,0-2100	104	41	2100	СП2гц-41x52-2,0-2100	СП2н-41x52-2,0-2100	СП2жк-41x52-2,0-2100	СП2рал-41x52-2,0-2100	2,0	8,15
СП2-41x52-2,0-2150	104	41	2150	СП2гц-41x52-2,0-2150	СП2н-41x52-2,0-2150	СП2жк-41x52-2,0-2150	СП2рал-41x52-2,0-2150	2,0	8,34
СП2-41x52-2,0-2200	104	41	2200	СП2гц-41x52-2,0-2200	СП2н-41x52-2,0-2200	СП2жк-41x52-2,0-2200	СП2рал-41x52-2,0-2200	2,0	8,53
СП2-41x52-2,0-2250	104	41	2250	СП2гц-41x52-2,0-2250	СП2н-41x52-2,0-2250	СП2жк-41x52-2,0-2250	СП2рал-41x52-2,0-2250	2,0	8,73
СП2-41x52-2,0-2300	104	41	2300	СП2гц-41x52-2,0-2300	СП2н-41x52-2,0-2300	СП2жк-41x52-2,0-2300	СП2рал-41x52-2,0-2300	2,0	8,92
СП2-41x52-2,0-2350	104	41	2350	СП2гц-41x52-2,0-2350	СП2н-41x52-2,0-2350	СП2жк-41x52-2,0-2350	СП2рал-41x52-2,0-2350	2,0	9,12
СП2-41x52-2,0-2400	104	41	2400	СП2гц-41x52-2,0-2400	СП2н-41x52-2,0-2400	СП2жк-41x52-2,0-2400	СП2рал-41x52-2,0-2400	2,0	9,31
СП2-41x52-2,0-2450	104	41	2450	СП2гц-41x52-2,0-2450	СП2н-41x52-2,0-2450	СП2жк-41x52-2,0-2450	СП2рал-41x52-2,0-2450	2,0	9,50
СП2-41x52-2,0-2500	104	41	2500	СП2гц-41x52-2,0-2500	СП2н-41x52-2,0-2500	СП2жк-41x52-2,0-2500	СП2рал-41x52-2,0-2500	2,0	9,70
СП2-41x52-2,0-2550	104	41	2550	СП2гц-41x52-2,0-2550	СП2н-41x52-2,0-2550	СП2жк-41x52-2,0-2550	СП2рал-41x52-2,0-2550	2,0	9,89
СП2-41x52-2,0-2600	104	41	2600	СП2гц-41x52-2,0-2600	СП2н-41x52-2,0-2600	СП2жк-41x52-2,0-2600	СП2рал-41x52-2,0-2600	2,0	10,09

Артикул в исп. С	Высота, мм	Ширина, мм	Длина (L), мм	Артикул				Толщина металла (S), мм	Вес, кг/шт
				ГЦ	Н	ХК	RAL		
СП2-41x52-2,0-2650	104	41	2650	СП2гц-41x52-2,0-2650	СП2н-41x52-2,0-2650	СП2хк-41x52-2,0-2650	СП2рал-41x52-2,0-2650	2,0	10,28
СП2-41x52-2,0-2700	104	41	2700	СП2гц-41x52-2,0-2700	СП2н-41x52-2,0-2700	СП2хк-41x52-2,0-2700	СП2рал-41x52-2,0-2700	2,0	10,47
СП2-41x52-2,0-2750	104	41	2750	СП2гц-41x52-2,0-2750	СП2н-41x52-2,0-2750	СП2хк-41x52-2,0-2750	СП2рал-41x52-2,0-2750	2,0	10,67
СП2-41x52-2,0-2800	104	41	2800	СП2гц-41x52-2,0-2800	СП2н-41x52-2,0-2800	СП2хк-41x52-2,0-2800	СП2рал-41x52-2,0-2800	2,0	10,86
СП2-41x52-2,0-2850	104	41	2850	СП2гц-41x52-2,0-2850	СП2н-41x52-2,0-2850	СП2хк-41x52-2,0-2850	СП2рал-41x52-2,0-2850	2,0	11,06
СП2-41x52-2,0-2900	104	41	2900	СП2гц-41x52-2,0-2900	СП2н-41x52-2,0-2900	СП2хк-41x52-2,0-2900	СП2рал-41x52-2,0-2900	2,0	11,25
СП2-41x52-2,0-2950	104	41	2950	СП2гц-41x52-2,0-2950	СП2н-41x52-2,0-2950	СП2хк-41x52-2,0-2950	СП2рал-41x52-2,0-2950	2,0	11,44
СП2-41x52-2,0-3000	104	41	3000	СП2гц-41x52-2,0-3000	СП2н-41x52-2,0-3000	СП2хк-41x52-2,0-3000	СП2рал-41x52-2,0-3000	2,0	11,64
СП2-41x52-2,5-100	104	41	100	СП2гц-41x52-2,5-100	СП2н-41x52-2,5-100	СП2хк-41x52-2,5-100	СП2рал-41x52-2,5-100	2,5	0,48
СП2-41x52-2,5-150	104	41	150	СП2гц-41x52-2,5-150	СП2н-41x52-2,5-150	СП2хк-41x52-2,5-150	СП2рал-41x52-2,5-150	2,5	0,73
СП2-41x52-2,5-200	104	41	200	СП2гц-41x52-2,5-200	СП2н-41x52-2,5-200	СП2хк-41x52-2,5-200	СП2рал-41x52-2,5-200	2,5	0,97
СП2-41x52-2,5-250	104	41	250	СП2гц-41x52-2,5-250	СП2н-41x52-2,5-250	СП2хк-41x52-2,5-250	СП2рал-41x52-2,5-250	2,5	1,21
СП2-41x52-2,5-300	104	41	300	СП2гц-41x52-2,5-300	СП2н-41x52-2,5-300	СП2хк-41x52-2,5-300	СП2рал-41x52-2,5-300	2,5	1,45
СП2-41x52-2,5-350	104	41	350	СП2гц-41x52-2,5-350	СП2н-41x52-2,5-350	СП2хк-41x52-2,5-350	СП2рал-41x52-2,5-350	2,5	1,70
СП2-41x52-2,5-400	104	41	400	СП2гц-41x52-2,5-400	СП2н-41x52-2,5-400	СП2хк-41x52-2,5-400	СП2рал-41x52-2,5-400	2,5	1,94
СП2-41x52-2,5-450	104	41	450	СП2гц-41x52-2,5-450	СП2н-41x52-2,5-450	СП2хк-41x52-2,5-450	СП2рал-41x52-2,5-450	2,5	2,18
СП2-41x52-2,5-500	104	41	500	СП2гц-41x52-2,5-500	СП2н-41x52-2,5-500	СП2хк-41x52-2,5-500	СП2рал-41x52-2,5-500	2,5	2,42
СП2-41x52-2,5-550	104	41	550	СП2гц-41x52-2,5-550	СП2н-41x52-2,5-550	СП2хк-41x52-2,5-550	СП2рал-41x52-2,5-550	2,5	2,67
СП2-41x52-2,5-600	104	41	600	СП2гц-41x52-2,5-600	СП2н-41x52-2,5-600	СП2хк-41x52-2,5-600	СП2рал-41x52-2,5-600	2,5	2,91
СП2-41x52-2,5-650	104	41	650	СП2гц-41x52-2,5-650	СП2н-41x52-2,5-650	СП2хк-41x52-2,5-650	СП2рал-41x52-2,5-650	2,5	3,15
СП2-41x52-2,5-700	104	41	700	СП2гц-41x52-2,5-700	СП2н-41x52-2,5-700	СП2хк-41x52-2,5-700	СП2рал-41x52-2,5-700	2,5	3,39
СП2-41x52-2,5-750	104	41	750	СП2гц-41x52-2,5-750	СП2н-41x52-2,5-750	СП2хк-41x52-2,5-750	СП2рал-41x52-2,5-750	2,5	3,64
СП2-41x52-2,5-800	104	41	800	СП2гц-41x52-2,5-800	СП2н-41x52-2,5-800	СП2хк-41x52-2,5-800	СП2рал-41x52-2,5-800	2,5	3,88
СП2-41x52-2,5-850	104	41	850	СП2гц-41x52-2,5-850	СП2н-41x52-2,5-850	СП2хк-41x52-2,5-850	СП2рал-41x52-2,5-850	2,5	4,12
СП2-41x52-2,5-900	104	41	900	СП2гц-41x52-2,5-900	СП2н-41x52-2,5-900	СП2хк-41x52-2,5-900	СП2рал-41x52-2,5-900	2,5	4,36
СП2-41x52-2,5-950	104	41	950	СП2гц-41x52-2,5-950	СП2н-41x52-2,5-950	СП2хк-41x52-2,5-950	СП2рал-41x52-2,5-950	2,5	4,61
СП2-41x52-2,5-1000	104	41	1000	СП2гц-41x52-2,5-1000	СП2н-41x52-2,5-1000	СП2хк-41x52-2,5-1000	СП2рал-41x52-2,5-1000	2,5	4,85
СП2-41x52-2,5-1050	104	41	1050	СП2гц-41x52-2,5-1050	СП2н-41x52-2,5-1050	СП2хк-41x52-2,5-1050	СП2рал-41x52-2,5-1050	2,5	5,09
СП2-41x52-2,5-1100	104	41	1100	СП2гц-41x52-2,5-1100	СП2н-41x52-2,5-1100	СП2хк-41x52-2,5-1100	СП2рал-41x52-2,5-1100	2,5	5,33
СП2-41x52-2,5-1150	104	41	1150	СП2гц-41x52-2,5-1150	СП2н-41x52-2,5-1150	СП2хк-41x52-2,5-1150	СП2рал-41x52-2,5-1150	2,5	5,58
СП2-41x52-2,5-1200	104	41	1200	СП2гц-41x52-2,5-1200	СП2н-41x52-2,5-1200	СП2хк-41x52-2,5-1200	СП2рал-41x52-2,5-1200	2,5	5,82
СП2-41x52-2,5-1250	104	41	1250	СП2гц-41x52-2,5-1250	СП2н-41x52-2,5-1250	СП2хк-41x52-2,5-1250	СП2рал-41x52-2,5-1250	2,5	6,06
СП2-41x52-2,5-1300	104	41	1300	СП2гц-41x52-2,5-1300	СП2н-41x52-2,5-1300	СП2хк-41x52-2,5-1300	СП2рал-41x52-2,5-1300	2,5	6,30
СП2-41x52-2,5-1350	104	41	1350	СП2гц-41x52-2,5-1350	СП2н-41x52-2,5-1350	СП2хк-41x52-2,5-1350	СП2рал-41x52-2,5-1350	2,5	6,55
СП2-41x52-2,5-1400	104	41	1400	СП2гц-41x52-2,5-1400	СП2н-41x52-2,5-1400	СП2хк-41x52-2,5-1400	СП2рал-41x52-2,5-1400	2,5	6,79
СП2-41x52-2,5-1450	104	41	1450	СП2гц-41x52-2,5-1450	СП2н-41x52-2,5-1450	СП2хк-41x52-2,5-1450	СП2рал-41x52-2,5-1450	2,5	7,03
СП2-41x52-2,5-1500	104	41	1500	СП2гц-41x52-2,5-1500	СП2н-41x52-2,5-1500	СП2хк-41x52-2,5-1500	СП2рал-41x52-2,5-1500	2,5	7,27
СП2-41x52-2,5-1550	104	41	1550	СП2гц-41x52-2,5-1550	СП2н-41x52-2,5-1550	СП2хк-41x52-2,5-1550	СП2рал-41x52-2,5-1550	2,5	7,52
СП2-41x52-2,5-1600	104	41	1600	СП2гц-41x52-2,5-1600	СП2н-41x52-2,5-1600	СП2хк-41x52-2,5-1600	СП2рал-41x52-2,5-1600	2,5	7,76
СП2-41x52-2,5-1650	104	41	1650	СП2гц-41x52-2,5-1650	СП2н-41x52-2,5-1650	СП2хк-41x52-2,5-1650	СП2рал-41x52-2,5-1650	2,5	8,00
СП2-41x52-2,5-1700	104	41	1700	СП2гц-41x52-2,5-1700	СП2н-41x52-2,5-1700	СП2хк-41x52-2,5-1700	СП2рал-41x52-2,5-1700	2,5	8,24
СП2-41x52-2,5-1750	104	41	1750	СП2гц-41x52-2,5-1750	СП2н-41x52-2,5-1750	СП2хк-41x52-2,5-1750	СП2рал-41x52-2,5-1750	2,5	8,49
СП2-41x52-2,5-1800	104	41	1800	СП2гц-41x52-2,5-1800	СП2н-41x52-2,5-1800	СП2хк-41x52-2,5-1800	СП2рал-41x52-2,5-1800	2,5	8,73
СП2-41x52-2,5-1850	104	41	1850	СП2гц-41x52-2,5-1850	СП2н-41x52-2,5-1850	СП2хк-41x52-2,5-1850	СП2рал-41x52-2,5-1850	2,5	8,97

Артикул в исп. С	Высота, мм	Ширина, мм	Длина (L), мм	Артикул				Толщина металла (S), мм	Вес, кг/шт
				ГЦ	Н	ХК	RAL		
СП2-41х52-2,5-1900	104	41	1900	СП2гц-41х52-2,5-1900	СП2н-41х52-2,5-1900	СП2хк-41х52-2,5-1900	СП2ral-41х52-2,5-1900	2,5	9,21
СП2-41х52-2,5-1950	104	41	1950	СП2гц-41х52-2,5-1950	СП2н-41х52-2,5-1950	СП2хк-41х52-2,5-1950	СП2ral-41х52-2,5-1950	2,5	9,46
СП2-41х52-2,5-2000	104	41	2000	СП2гц-41х52-2,5-2000	СП2н-41х52-2,5-2000	СП2хк-41х52-2,5-2000	СП2ral-41х52-2,5-2000	2,5	9,70
СП2-41х52-2,5-2050	104	41	2050	СП2гц-41х52-2,5-2050	СП2н-41х52-2,5-2050	СП2хк-41х52-2,5-2050	СП2ral-41х52-2,5-2050	2,5	9,94
СП2-41х52-2,5-2100	104	41	2100	СП2гц-41х52-2,5-2100	СП2н-41х52-2,5-2100	СП2хк-41х52-2,5-2100	СП2ral-41х52-2,5-2100	2,5	10,18
СП2-41х52-2,5-2150	104	41	2150	СП2гц-41х52-2,5-2150	СП2н-41х52-2,5-2150	СП2хк-41х52-2,5-2150	СП2ral-41х52-2,5-2150	2,5	10,43
СП2-41х52-2,5-2200	104	41	2200	СП2гц-41х52-2,5-2200	СП2н-41х52-2,5-2200	СП2хк-41х52-2,5-2200	СП2ral-41х52-2,5-2200	2,5	10,67
СП2-41х52-2,5-2250	104	41	2250	СП2гц-41х52-2,5-2250	СП2н-41х52-2,5-2250	СП2хк-41х52-2,5-2250	СП2ral-41х52-2,5-2250	2,5	10,91
СП2-41х52-2,5-2300	104	41	2300	СП2гц-41х52-2,5-2300	СП2н-41х52-2,5-2300	СП2хк-41х52-2,5-2300	СП2ral-41х52-2,5-2300	2,5	11,15
СП2-41х52-2,5-2350	104	41	2350	СП2гц-41х52-2,5-2350	СП2н-41х52-2,5-2350	СП2хк-41х52-2,5-2350	СП2ral-41х52-2,5-2350	2,5	11,40
СП2-41х52-2,5-2400	104	41	2400	СП2гц-41х52-2,5-2400	СП2н-41х52-2,5-2400	СП2хк-41х52-2,5-2400	СП2ral-41х52-2,5-2400	2,5	11,64
СП2-41х52-2,5-2450	104	41	2450	СП2гц-41х52-2,5-2450	СП2н-41х52-2,5-2450	СП2хк-41х52-2,5-2450	СП2ral-41х52-2,5-2450	2,5	11,88
СП2-41х52-2,5-2500	104	41	2500	СП2гц-41х52-2,5-2500	СП2н-41х52-2,5-2500	СП2хк-41х52-2,5-2500	СП2ral-41х52-2,5-2500	2,5	12,12
СП2-41х52-2,5-2550	104	41	2550	СП2гц-41х52-2,5-2550	СП2н-41х52-2,5-2550	СП2хк-41х52-2,5-2550	СП2ral-41х52-2,5-2550	2,5	12,37
СП2-41х52-2,5-2600	104	41	2600	СП2гц-41х52-2,5-2600	СП2н-41х52-2,5-2600	СП2хк-41х52-2,5-2600	СП2ral-41х52-2,5-2600	2,5	12,61
СП2-41х52-2,5-2650	104	41	2650	СП2гц-41х52-2,5-2650	СП2н-41х52-2,5-2650	СП2хк-41х52-2,5-2650	СП2ral-41х52-2,5-2650	2,5	12,85
СП2-41х52-2,5-2700	104	41	2700	СП2гц-41х52-2,5-2700	СП2н-41х52-2,5-2700	СП2хк-41х52-2,5-2700	СП2ral-41х52-2,5-2700	2,5	13,09
СП2-41х52-2,5-2750	104	41	2750	СП2гц-41х52-2,5-2750	СП2н-41х52-2,5-2750	СП2хк-41х52-2,5-2750	СП2ral-41х52-2,5-2750	2,5	13,34
СП2-41х52-2,5-2800	104	41	2800	СП2гц-41х52-2,5-2800	СП2н-41х52-2,5-2800	СП2хк-41х52-2,5-2800	СП2ral-41х52-2,5-2800	2,5	13,58
СП2-41х52-2,5-2850	104	41	2850	СП2гц-41х52-2,5-2850	СП2н-41х52-2,5-2850	СП2хк-41х52-2,5-2850	СП2ral-41х52-2,5-2850	2,5	13,82
СП2-41х52-2,5-2900	104	41	2900	СП2гц-41х52-2,5-2900	СП2н-41х52-2,5-2900	СП2хк-41х52-2,5-2900	СП2ral-41х52-2,5-2900	2,5	14,06
СП2-41х52-2,5-2950	104	41	2950	СП2гц-41х52-2,5-2950	СП2н-41х52-2,5-2950	СП2хк-41х52-2,5-2950	СП2ral-41х52-2,5-2950	2,5	14,31
СП2-41х52-2,5-3000	104	41	3000	СП2гц-41х52-2,5-3000	СП2н-41х52-2,5-3000	СП2хк-41х52-2,5-3000	СП2ral-41х52-2,5-3000	2,5	14,55



Под заказ возможно изготовление профиля длиной до 9000 мм с шагом 50 мм

## STRUT профиль 41x62 С-образный



62 мм



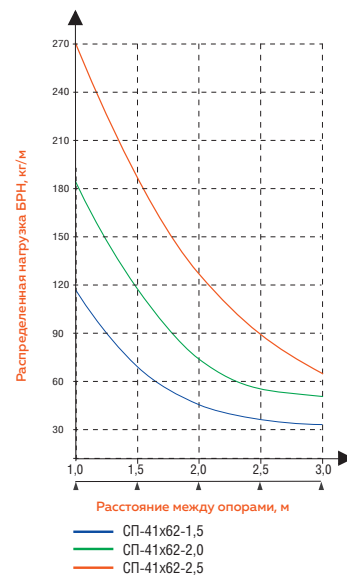
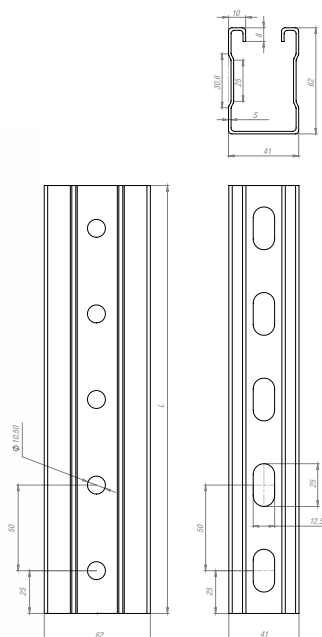
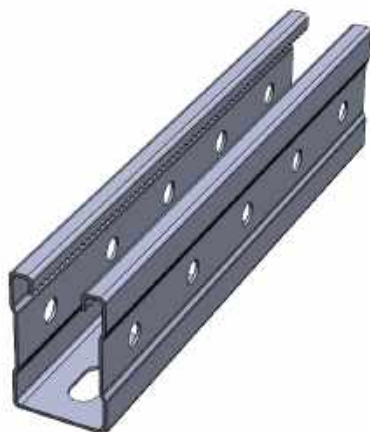
41 мм



100-6000 мм



до 270 кг



**С** Сталь оцинкованная по методу Сендзимира

**ГЦ** Горячее цинкование

**Н** Нержавеющая сталь AISI304

**ХК** Холоднокатаная сталь

**RAL** Порошковая окраска

Артикул в исп. <b>С</b>	Высота, мм	Ширина, мм	Длина (L), мм	Артикул				Толщина металла (S), мм	Вес, кг/шт
				<b>ГЦ</b>	<b>Н</b>	<b>ХК</b>	<b>RAL</b>		
СП-41x62-1,5-100	62	41	100	СПГЦ-41x62-1,5-100	СПН-41x62-1,5-100	СПХК-41x62-1,5-100	СПРАI-41x62-1,5-100	1,5	0,19
СП-41x62-1,5-150	62	41	150	СПГЦ-41x62-1,5-150	СПН-41x62-1,5-150	СПХК-41x62-1,5-150	СПРАI-41x62-1,5-150	1,5	0,29
СП-41x62-1,5-200	62	41	200	СПГЦ-41x62-1,5-200	СПН-41x62-1,5-200	СПХК-41x62-1,5-200	СПРАI-41x62-1,5-200	1,5	0,39
СП-41x62-1,5-250	62	41	250	СПГЦ-41x62-1,5-250	СПН-41x62-1,5-250	СПХК-41x62-1,5-250	СПРАI-41x62-1,5-250	1,5	0,48
СП-41x62-1,5-300	62	41	300	СПГЦ-41x62-1,5-300	СПН-41x62-1,5-300	СПХК-41x62-1,5-300	СПРАI-41x62-1,5-300	1,5	0,58
СП-41x62-1,5-350	62	41	350	СПГЦ-41x62-1,5-350	СПН-41x62-1,5-350	СПХК-41x62-1,5-350	СПРАI-41x62-1,5-350	1,5	0,67
СП-41x62-1,5-400	62	41	400	СПГЦ-41x62-1,5-400	СПН-41x62-1,5-400	СПХК-41x62-1,5-400	СПРАI-41x62-1,5-400	1,5	0,77
СП-41x62-1,5-450	62	41	450	СПГЦ-41x62-1,5-450	СПН-41x62-1,5-450	СПХК-41x62-1,5-450	СПРАI-41x62-1,5-450	1,5	0,87
СП-41x62-1,5-500	62	41	500	СПГЦ-41x62-1,5-500	СПН-41x62-1,5-500	СПХК-41x62-1,5-500	СПРАI-41x62-1,5-500	1,5	0,96
СП-41x62-1,5-550	62	41	550	СПГЦ-41x62-1,5-550	СПН-41x62-1,5-550	СПХК-41x62-1,5-550	СПРАI-41x62-1,5-550	1,5	1,06
СП-41x62-1,5-600	62	41	600	СПГЦ-41x62-1,5-600	СПН-41x62-1,5-600	СПХК-41x62-1,5-600	СПРАI-41x62-1,5-600	1,5	1,16
СП-41x62-1,5-650	62	41	650	СПГЦ-41x62-1,5-650	СПН-41x62-1,5-650	СПХК-41x62-1,5-650	СПРАI-41x62-1,5-650	1,5	1,25
СП-41x62-1,5-700	62	41	700	СПГЦ-41x62-1,5-700	СПН-41x62-1,5-700	СПХК-41x62-1,5-700	СПРАI-41x62-1,5-700	1,5	1,35
СП-41x62-1,5-750	62	41	750	СПГЦ-41x62-1,5-750	СПН-41x62-1,5-750	СПХК-41x62-1,5-750	СПРАI-41x62-1,5-750	1,5	1,45
СП-41x62-1,5-800	62	41	800	СПГЦ-41x62-1,5-800	СПН-41x62-1,5-800	СПХК-41x62-1,5-800	СПРАI-41x62-1,5-800	1,5	1,54
СП-41x62-1,5-850	62	41	850	СПГЦ-41x62-1,5-850	СПН-41x62-1,5-850	СПХК-41x62-1,5-850	СПРАI-41x62-1,5-850	1,5	1,64
СП-41x62-1,5-900	62	41	900	СПГЦ-41x62-1,5-900	СПН-41x62-1,5-900	СПХК-41x62-1,5-900	СПРАI-41x62-1,5-900	1,5	1,74
СП-41x62-1,5-950	62	41	950	СПГЦ-41x62-1,5-950	СПН-41x62-1,5-950	СПХК-41x62-1,5-950	СПРАI-41x62-1,5-950	1,5	1,83
СП-41x62-1,5-1000	62	41	1000	СПГЦ-41x62-1,5-1000	СПН-41x62-1,5-1000	СПХК-41x62-1,5-1000	СПРАI-41x62-1,5-1000	1,5	1,93
СП-41x62-1,5-1050	62	41	1050	СПГЦ-41x62-1,5-1050	СПН-41x62-1,5-1050	СПХК-41x62-1,5-1050	СПРАI-41x62-1,5-1050	1,5	2,02
СП-41x62-1,5-1100	62	41	1100	СПГЦ-41x62-1,5-1100	СПН-41x62-1,5-1100	СПХК-41x62-1,5-1100	СПРАI-41x62-1,5-1100	1,5	2,12

Артикул в исп. С	Высота, мм	Ширина, мм	Длина (L), мм	Артикул				Толщина металла (S), мм	Вес, кг/шт
				ГЦ	Н	ХК	RAL		
СП-41х62-1,5-1150	62	41	1150	СПГЦ-41х62-1,5-1150	СПН-41х62-1,5-1150	СПХК-41х62-1,5-1150	СПРАЛ-41х62-1,5-1150	1,5	2,22
СП-41х62-1,5-1200	62	41	1200	СПГЦ-41х62-1,5-1200	СПН-41х62-1,5-1200	СПХК-41х62-1,5-1200	СПРАЛ-41х62-1,5-1200	1,5	2,31
СП-41х62-1,5-1250	62	41	1250	СПГЦ-41х62-1,5-1250	СПН-41х62-1,5-1250	СПХК-41х62-1,5-1250	СПРАЛ-41х62-1,5-1250	1,5	2,41
СП-41х62-1,5-1300	62	41	1300	СПГЦ-41х62-1,5-1300	СПН-41х62-1,5-1300	СПХК-41х62-1,5-1300	СПРАЛ-41х62-1,5-1300	1,5	2,51
СП-41х62-1,5-1350	62	41	1350	СПГЦ-41х62-1,5-1350	СПН-41х62-1,5-1350	СПХК-41х62-1,5-1350	СПРАЛ-41х62-1,5-1350	1,5	2,60
СП-41х62-1,5-1400	62	41	1400	СПГЦ-41х62-1,5-1400	СПН-41х62-1,5-1400	СПХК-41х62-1,5-1400	СПРАЛ-41х62-1,5-1400	1,5	2,70
СП-41х62-1,5-1450	62	41	1450	СПГЦ-41х62-1,5-1450	СПН-41х62-1,5-1450	СПХК-41х62-1,5-1450	СПРАЛ-41х62-1,5-1450	1,5	2,80
СП-41х62-1,5-1500	62	41	1500	СПГЦ-41х62-1,5-1500	СПН-41х62-1,5-1500	СПХК-41х62-1,5-1500	СПРАЛ-41х62-1,5-1500	1,5	2,89
СП-41х62-1,5-1550	62	41	1550	СПГЦ-41х62-1,5-1550	СПН-41х62-1,5-1550	СПХК-41х62-1,5-1550	СПРАЛ-41х62-1,5-1550	1,5	2,99
СП-41х62-1,5-1600	62	41	1600	СПГЦ-41х62-1,5-1600	СПН-41х62-1,5-1600	СПХК-41х62-1,5-1600	СПРАЛ-41х62-1,5-1600	1,5	3,08
СП-41х62-1,5-1650	62	41	1650	СПГЦ-41х62-1,5-1650	СПН-41х62-1,5-1650	СПХК-41х62-1,5-1650	СПРАЛ-41х62-1,5-1650	1,5	3,18
СП-41х62-1,5-1700	62	41	1700	СПГЦ-41х62-1,5-1700	СПН-41х62-1,5-1700	СПХК-41х62-1,5-1700	СПРАЛ-41х62-1,5-1700	1,5	3,28
СП-41х62-1,5-1750	62	41	1750	СПГЦ-41х62-1,5-1750	СПН-41х62-1,5-1750	СПХК-41х62-1,5-1750	СПРАЛ-41х62-1,5-1750	1,5	3,37
СП-41х62-1,5-1800	62	41	1800	СПГЦ-41х62-1,5-1800	СПН-41х62-1,5-1800	СПХК-41х62-1,5-1800	СПРАЛ-41х62-1,5-1800	1,5	3,47
СП-41х62-1,5-1850	62	41	1850	СПГЦ-41х62-1,5-1850	СПН-41х62-1,5-1850	СПХК-41х62-1,5-1850	СПРАЛ-41х62-1,5-1850	1,5	3,57
СП-41х62-1,5-1900	62	41	1900	СПГЦ-41х62-1,5-1900	СПН-41х62-1,5-1900	СПХК-41х62-1,5-1900	СПРАЛ-41х62-1,5-1900	1,5	3,66
СП-41х62-1,5-1950	62	41	1950	СПГЦ-41х62-1,5-1950	СПН-41х62-1,5-1950	СПХК-41х62-1,5-1950	СПРАЛ-41х62-1,5-1950	1,5	3,76
СП-41х62-1,5-2000	62	41	2000	СПГЦ-41х62-1,5-2000	СПН-41х62-1,5-2000	СПХК-41х62-1,5-2000	СПРАЛ-41х62-1,5-2000	1,5	3,86
СП-41х62-1,5-2050	62	41	2050	СПГЦ-41х62-1,5-2050	СПН-41х62-1,5-2050	СПХК-41х62-1,5-2050	СПРАЛ-41х62-1,5-2050	1,5	3,95
СП-41х62-1,5-2100	62	41	2100	СПГЦ-41х62-1,5-2100	СПН-41х62-1,5-2100	СПХК-41х62-1,5-2100	СПРАЛ-41х62-1,5-2100	1,5	4,05
СП-41х62-1,5-2150	62	41	2150	СПГЦ-41х62-1,5-2150	СПН-41х62-1,5-2150	СПХК-41х62-1,5-2150	СПРАЛ-41х62-1,5-2150	1,5	4,15
СП-41х62-1,5-2200	62	41	2200	СПГЦ-41х62-1,5-2200	СПН-41х62-1,5-2200	СПХК-41х62-1,5-2200	СПРАЛ-41х62-1,5-2200	1,5	4,24
СП-41х62-1,5-2250	62	41	2250	СПГЦ-41х62-1,5-2250	СПН-41х62-1,5-2250	СПХК-41х62-1,5-2250	СПРАЛ-41х62-1,5-2250	1,5	4,34
СП-41х62-1,5-2300	62	41	2300	СПГЦ-41х62-1,5-2300	СПН-41х62-1,5-2300	СПХК-41х62-1,5-2300	СПРАЛ-41х62-1,5-2300	1,5	4,43
СП-41х62-1,5-2350	62	41	2350	СПГЦ-41х62-1,5-2350	СПН-41х62-1,5-2350	СПХК-41х62-1,5-2350	СПРАЛ-41х62-1,5-2350	1,5	4,53
СП-41х62-1,5-2400	62	41	2400	СПГЦ-41х62-1,5-2400	СПН-41х62-1,5-2400	СПХК-41х62-1,5-2400	СПРАЛ-41х62-1,5-2400	1,5	4,63
СП-41х62-1,5-2450	62	41	2450	СПГЦ-41х62-1,5-2450	СПН-41х62-1,5-2450	СПХК-41х62-1,5-2450	СПРАЛ-41х62-1,5-2450	1,5	4,72
СП-41х62-1,5-2500	62	41	2500	СПГЦ-41х62-1,5-2500	СПН-41х62-1,5-2500	СПХК-41х62-1,5-2500	СПРАЛ-41х62-1,5-2500	1,5	4,82
СП-41х62-1,5-2550	62	41	2550	СПГЦ-41х62-1,5-2550	СПН-41х62-1,5-2550	СПХК-41х62-1,5-2550	СПРАЛ-41х62-1,5-2550	1,5	4,92
СП-41х62-1,5-2600	62	41	2600	СПГЦ-41х62-1,5-2600	СПН-41х62-1,5-2600	СПХК-41х62-1,5-2600	СПРАЛ-41х62-1,5-2600	1,5	5,01
СП-41х62-1,5-2650	62	41	2650	СПГЦ-41х62-1,5-2650	СПН-41х62-1,5-2650	СПХК-41х62-1,5-2650	СПРАЛ-41х62-1,5-2650	1,5	5,11
СП-41х62-1,5-2700	62	41	2700	СПГЦ-41х62-1,5-2700	СПН-41х62-1,5-2700	СПХК-41х62-1,5-2700	СПРАЛ-41х62-1,5-2700	1,5	5,21
СП-41х62-1,5-2750	62	41	2750	СПГЦ-41х62-1,5-2750	СПН-41х62-1,5-2750	СПХК-41х62-1,5-2750	СПРАЛ-41х62-1,5-2750	1,5	5,30
СП-41х62-1,5-2800	62	41	2800	СПГЦ-41х62-1,5-2800	СПН-41х62-1,5-2800	СПХК-41х62-1,5-2800	СПРАЛ-41х62-1,5-2800	1,5	5,40
СП-41х62-1,5-2850	62	41	2850	СПГЦ-41х62-1,5-2850	СПН-41х62-1,5-2850	СПХК-41х62-1,5-2850	СПРАЛ-41х62-1,5-2850	1,5	5,49
СП-41х62-1,5-2900	62	41	2900	СПГЦ-41х62-1,5-2900	СПН-41х62-1,5-2900	СПХК-41х62-1,5-2900	СПРАЛ-41х62-1,5-2900	1,5	5,59
СП-41х62-1,5-2950	62	41	2950	СПГЦ-41х62-1,5-2950	СПН-41х62-1,5-2950	СПХК-41х62-1,5-2950	СПРАЛ-41х62-1,5-2950	1,5	5,69
СП-41х62-1,5-3000	62	41	3000	СПГЦ-41х62-1,5-3000	СПН-41х62-1,5-3000	СПХК-41х62-1,5-3000	СПРАЛ-41х62-1,5-3000	1,5	5,78
СП-41х62-2,0-100	62	41	100	СПГЦ-41х62-2,0-100	СПН-41х62-2,0-100	СПХК-41х62-2,0-100	СПРАЛ-41х62-2,0-100	2,0	0,26
СП-41х62-2,0-150	62	41	150	СПГЦ-41х62-2,0-150	СПН-41х62-2,0-150	СПХК-41х62-2,0-150	СПРАЛ-41х62-2,0-150	2,0	0,39
СП-41х62-2,0-200	62	41	200	СПГЦ-41х62-2,0-200	СПН-41х62-2,0-200	СПХК-41х62-2,0-200	СПРАЛ-41х62-2,0-200	2,0	0,51
СП-41х62-2,0-250	62	41	250	СПГЦ-41х62-2,0-250	СПН-41х62-2,0-250	СПХК-41х62-2,0-250	СПРАЛ-41х62-2,0-250	2,0	0,64
СП-41х62-2,0-300	62	41	300	СПГЦ-41х62-2,0-300	СПН-41х62-2,0-300	СПХК-41х62-2,0-300	СПРАЛ-41х62-2,0-300	2,0	0,77
СП-41х62-2,0-350	62	41	350	СПГЦ-41х62-2,0-350	СПН-41х62-2,0-350	СПХК-41х62-2,0-350	СПРАЛ-41х62-2,0-350	2,0	0,90

Артикул в исп. С	Высота, мм	Ширина, мм	Длина (L), мм	Артикул				Толщина металла (S), мм	Вес, кг/шт
				ГЦ	Н	ХК	RAL		
СП-41х62-2,0-400	62	41	400	СПГЦ-41х62-2,0-400	СПН-41х62-2,0-400	СПХК-41х62-2,0-400	СПRAL-41х62-2,0-400	2,0	1,03
СП-41х62-2,0-450	62	41	450	СПГЦ-41х62-2,0-450	СПН-41х62-2,0-450	СПХК-41х62-2,0-450	СПRAL-41х62-2,0-450	2,0	1,16
СП-41х62-2,0-500	62	41	500	СПГЦ-41х62-2,0-500	СПН-41х62-2,0-500	СПХК-41х62-2,0-500	СПRAL-41х62-2,0-500	2,0	1,29
СП-41х62-2,0-550	62	41	550	СПГЦ-41х62-2,0-550	СПН-41х62-2,0-550	СПХК-41х62-2,0-550	СПRAL-41х62-2,0-550	2,0	1,41
СП-41х62-2,0-600	62	41	600	СПГЦ-41х62-2,0-600	СПН-41х62-2,0-600	СПХК-41х62-2,0-600	СПRAL-41х62-2,0-600	2,0	1,54
СП-41х62-2,0-650	62	41	650	СПГЦ-41х62-2,0-650	СПН-41х62-2,0-650	СПХК-41х62-2,0-650	СПRAL-41х62-2,0-650	2,0	1,67
СП-41х62-2,0-700	62	41	700	СПГЦ-41х62-2,0-700	СПН-41х62-2,0-700	СПХК-41х62-2,0-700	СПRAL-41х62-2,0-700	2,0	1,80
СП-41х62-2,0-750	62	41	750	СПГЦ-41х62-2,0-750	СПН-41х62-2,0-750	СПХК-41х62-2,0-750	СПRAL-41х62-2,0-750	2,0	1,93
СП-41х62-2,0-800	62	41	800	СПГЦ-41х62-2,0-800	СПН-41х62-2,0-800	СПХК-41х62-2,0-800	СПRAL-41х62-2,0-800	2,0	2,06
СП-41х62-2,0-850	62	41	850	СПГЦ-41х62-2,0-850	СПН-41х62-2,0-850	СПХК-41х62-2,0-850	СПRAL-41х62-2,0-850	2,0	2,19
СП-41х62-2,0-900	62	41	900	СПГЦ-41х62-2,0-900	СПН-41х62-2,0-900	СПХК-41х62-2,0-900	СПRAL-41х62-2,0-900	2,0	2,31
СП-41х62-2,0-950	62	41	950	СПГЦ-41х62-2,0-950	СПН-41х62-2,0-950	СПХК-41х62-2,0-950	СПRAL-41х62-2,0-950	2,0	2,44
СП-41х62-2,0-1000	62	41	1000	СПГЦ-41х62-2,0-1000	СПН-41х62-2,0-1000	СПХК-41х62-2,0-1000	СПRAL-41х62-2,0-1000	2,0	2,57
СП-41х62-2,0-1050	62	41	1050	СПГЦ-41х62-2,0-1050	СПН-41х62-2,0-1050	СПХК-41х62-2,0-1050	СПRAL-41х62-2,0-1050	2,0	2,70
СП-41х62-2,0-1100	62	41	1100	СПГЦ-41х62-2,0-1100	СПН-41х62-2,0-1100	СПХК-41х62-2,0-1100	СПRAL-41х62-2,0-1100	2,0	2,83
СП-41х62-2,0-1150	62	41	1150	СПГЦ-41х62-2,0-1150	СПН-41х62-2,0-1150	СПХК-41х62-2,0-1150	СПRAL-41х62-2,0-1150	2,0	2,96
СП-41х62-2,0-1200	62	41	1200	СПГЦ-41х62-2,0-1200	СПН-41х62-2,0-1200	СПХК-41х62-2,0-1200	СПRAL-41х62-2,0-1200	2,0	3,08
СП-41х62-2,0-1250	62	41	1250	СПГЦ-41х62-2,0-1250	СПН-41х62-2,0-1250	СПХК-41х62-2,0-1250	СПRAL-41х62-2,0-1250	2,0	3,21
СП-41х62-2,0-1300	62	41	1300	СПГЦ-41х62-2,0-1300	СПН-41х62-2,0-1300	СПХК-41х62-2,0-1300	СПRAL-41х62-2,0-1300	2,0	3,34
СП-41х62-2,0-1350	62	41	1350	СПГЦ-41х62-2,0-1350	СПН-41х62-2,0-1350	СПХК-41х62-2,0-1350	СПRAL-41х62-2,0-1350	2,0	3,47
СП-41х62-2,0-1400	62	41	1400	СПГЦ-41х62-2,0-1400	СПН-41х62-2,0-1400	СПХК-41х62-2,0-1400	СПRAL-41х62-2,0-1400	2,0	3,60
СП-41х62-2,0-1450	62	41	1450	СПГЦ-41х62-2,0-1450	СПН-41х62-2,0-1450	СПХК-41х62-2,0-1450	СПRAL-41х62-2,0-1450	2,0	3,73
СП-41х62-2,0-1500	62	41	1500	СПГЦ-41х62-2,0-1500	СПН-41х62-2,0-1500	СПХК-41х62-2,0-1500	СПRAL-41х62-2,0-1500	2,0	3,86
СП-41х62-2,0-1550	62	41	1550	СПГЦ-41х62-2,0-1550	СПН-41х62-2,0-1550	СПХК-41х62-2,0-1550	СПRAL-41х62-2,0-1550	2,0	3,98
СП-41х62-2,0-1600	62	41	1600	СПГЦ-41х62-2,0-1600	СПН-41х62-2,0-1600	СПХК-41х62-2,0-1600	СПRAL-41х62-2,0-1600	2,0	4,11
СП-41х62-2,0-1650	62	41	1650	СПГЦ-41х62-2,0-1650	СПН-41х62-2,0-1650	СПХК-41х62-2,0-1650	СПRAL-41х62-2,0-1650	2,0	4,24
СП-41х62-2,0-1700	62	41	1700	СПГЦ-41х62-2,0-1700	СПН-41х62-2,0-1700	СПХК-41х62-2,0-1700	СПRAL-41х62-2,0-1700	2,0	4,37
СП-41х62-2,0-1750	62	41	1750	СПГЦ-41х62-2,0-1750	СПН-41х62-2,0-1750	СПХК-41х62-2,0-1750	СПRAL-41х62-2,0-1750	2,0	4,50
СП-41х62-2,0-1800	62	41	1800	СПГЦ-41х62-2,0-1800	СПН-41х62-2,0-1800	СПХК-41х62-2,0-1800	СПRAL-41х62-2,0-1800	2,0	4,63
СП-41х62-2,0-1850	62	41	1850	СПГЦ-41х62-2,0-1850	СПН-41х62-2,0-1850	СПХК-41х62-2,0-1850	СПRAL-41х62-2,0-1850	2,0	4,76
СП-41х62-2,0-1900	62	41	1900	СПГЦ-41х62-2,0-1900	СПН-41х62-2,0-1900	СПХК-41х62-2,0-1900	СПRAL-41х62-2,0-1900	2,0	4,88
СП-41х62-2,0-1950	62	41	1950	СПГЦ-41х62-2,0-1950	СПН-41х62-2,0-1950	СПХК-41х62-2,0-1950	СПRAL-41х62-2,0-1950	2,0	5,01
СП-41х62-2,0-2000	62	41	2000	СПГЦ-41х62-2,0-2000	СПН-41х62-2,0-2000	СПХК-41х62-2,0-2000	СПRAL-41х62-2,0-2000	2,0	5,14
СП-41х62-2,0-2050	62	41	2050	СПГЦ-41х62-2,0-2050	СПН-41х62-2,0-2050	СПХК-41х62-2,0-2050	СПRAL-41х62-2,0-2050	2,0	5,27
СП-41х62-2,0-2100	62	41	2100	СПГЦ-41х62-2,0-2100	СПН-41х62-2,0-2100	СПХК-41х62-2,0-2100	СПRAL-41х62-2,0-2100	2,0	5,40
СП-41х62-2,0-2150	62	41	2150	СПГЦ-41х62-2,0-2150	СПН-41х62-2,0-2150	СПХК-41х62-2,0-2150	СПRAL-41х62-2,0-2150	2,0	5,53
СП-41х62-2,0-2200	62	41	2200	СПГЦ-41х62-2,0-2200	СПН-41х62-2,0-2200	СПХК-41х62-2,0-2200	СПRAL-41х62-2,0-2200	2,0	5,66
СП-41х62-2,0-2250	62	41	2250	СПГЦ-41х62-2,0-2250	СПН-41х62-2,0-2250	СПХК-41х62-2,0-2250	СПRAL-41х62-2,0-2250	2,0	5,78
СП-41х62-2,0-2300	62	41	2300	СПГЦ-41х62-2,0-2300	СПН-41х62-2,0-2300	СПХК-41х62-2,0-2300	СПRAL-41х62-2,0-2300	2,0	5,91
СП-41х62-2,0-2350	62	41	2350	СПГЦ-41х62-2,0-2350	СПН-41х62-2,0-2350	СПХК-41х62-2,0-2350	СПRAL-41х62-2,0-2350	2,0	6,04
СП-41х62-2,0-2400	62	41	2400	СПГЦ-41х62-2,0-2400	СПН-41х62-2,0-2400	СПХК-41х62-2,0-2400	СПRAL-41х62-2,0-2400	2,0	6,17
СП-41х62-2,0-2450	62	41	2450	СПГЦ-41х62-2,0-2450	СПН-41х62-2,0-2450	СПХК-41х62-2,0-2450	СПRAL-41х62-2,0-2450	2,0	6,30
СП-41х62-2,0-2500	62	41	2500	СПГЦ-41х62-2,0-2500	СПН-41х62-2,0-2500	СПХК-41х62-2,0-2500	СПRAL-41х62-2,0-2500	2,0	6,43
СП-41х62-2,0-2550	62	41	2550	СПГЦ-41х62-2,0-2550	СПН-41х62-2,0-2550	СПХК-41х62-2,0-2550	СПRAL-41х62-2,0-2550	2,0	6,56



Артикул в исп. С	Высота, мм	Ширина, мм	Длина (L), мм	Артикул				Толщина металла (S), мм	Вес, кг/шт
				ГЦ	Н	ХК	RAL		
СП-41х62-2,0-2600	62	41	2600	СПГЦ-41х62-2,0-2600	СПН-41х62-2,0-2600	СПХК-41х62-2,0-2600	СПRAL-41х62-2,0-2600	2,0	6,68
СП-41х62-2,0-2650	62	41	2650	СПГЦ-41х62-2,0-2650	СПН-41х62-2,0-2650	СПХК-41х62-2,0-2650	СПRAL-41х62-2,0-2650	2,0	6,81
СП-41х62-2,0-2700	62	41	2700	СПГЦ-41х62-2,0-2700	СПН-41х62-2,0-2700	СПХК-41х62-2,0-2700	СПRAL-41х62-2,0-2700	2,0	6,94
СП-41х62-2,0-2750	62	41	2750	СПГЦ-41х62-2,0-2750	СПН-41х62-2,0-2750	СПХК-41х62-2,0-2750	СПRAL-41х62-2,0-2750	2,0	7,07
СП-41х62-2,0-2800	62	41	2800	СПГЦ-41х62-2,0-2800	СПН-41х62-2,0-2800	СПХК-41х62-2,0-2800	СПRAL-41х62-2,0-2800	2,0	7,20
СП-41х62-2,0-2850	62	41	2850	СПГЦ-41х62-2,0-2850	СПН-41х62-2,0-2850	СПХК-41х62-2,0-2850	СПRAL-41х62-2,0-2850	2,0	7,33
СП-41х62-2,0-2900	62	41	2900	СПГЦ-41х62-2,0-2900	СПН-41х62-2,0-2900	СПХК-41х62-2,0-2900	СПRAL-41х62-2,0-2900	2,0	7,46
СП-41х62-2,0-2950	62	41	2950	СПГЦ-41х62-2,0-2950	СПН-41х62-2,0-2950	СПХК-41х62-2,0-2950	СПRAL-41х62-2,0-2950	2,0	7,58
СП-41х62-2,0-3000	62	41	3000	СПГЦ-41х62-2,0-3000	СПН-41х62-2,0-3000	СПХК-41х62-2,0-3000	СПRAL-41х62-2,0-3000	2,0	7,71
СП-41х62-2,5-100	62	41	100	СПГЦ-41х62-2,5-100	СПН-41х62-2,5-100	СПХК-41х62-2,5-100	СПRAL-41х62-2,5-100	2,5	0,32
СП-41х62-2,5-150	62	41	150	СПГЦ-41х62-2,5-150	СПН-41х62-2,5-150	СПХК-41х62-2,5-150	СПRAL-41х62-2,5-150	2,5	0,48
СП-41х62-2,5-200	62	41	200	СПГЦ-41х62-2,5-200	СПН-41х62-2,5-200	СПХК-41х62-2,5-200	СПRAL-41х62-2,5-200	2,5	0,64
СП-41х62-2,5-250	62	41	250	СПГЦ-41х62-2,5-250	СПН-41х62-2,5-250	СПХК-41х62-2,5-250	СПRAL-41х62-2,5-250	2,5	0,80
СП-41х62-2,5-300	62	41	300	СПГЦ-41х62-2,5-300	СПН-41х62-2,5-300	СПХК-41х62-2,5-300	СПRAL-41х62-2,5-300	2,5	0,96
СП-41х62-2,5-350	62	41	350	СПГЦ-41х62-2,5-350	СПН-41х62-2,5-350	СПХК-41х62-2,5-350	СПRAL-41х62-2,5-350	2,5	1,12
СП-41х62-2,5-400	62	41	400	СПГЦ-41х62-2,5-400	СПН-41х62-2,5-400	СПХК-41х62-2,5-400	СПRAL-41х62-2,5-400	2,5	1,29
СП-41х62-2,5-450	62	41	450	СПГЦ-41х62-2,5-450	СПН-41х62-2,5-450	СПХК-41х62-2,5-450	СПRAL-41х62-2,5-450	2,5	1,45
СП-41х62-2,5-500	62	41	500	СПГЦ-41х62-2,5-500	СПН-41х62-2,5-500	СПХК-41х62-2,5-500	СПRAL-41х62-2,5-500	2,5	1,61
СП-41х62-2,5-550	62	41	550	СПГЦ-41х62-2,5-550	СПН-41х62-2,5-550	СПХК-41х62-2,5-550	СПRAL-41х62-2,5-550	2,5	1,77
СП-41х62-2,5-600	62	41	600	СПГЦ-41х62-2,5-600	СПН-41х62-2,5-600	СПХК-41х62-2,5-600	СПRAL-41х62-2,5-600	2,5	1,93
СП-41х62-2,5-650	62	41	650	СПГЦ-41х62-2,5-650	СПН-41х62-2,5-650	СПХК-41х62-2,5-650	СПRAL-41х62-2,5-650	2,5	2,09
СП-41х62-2,5-700	62	41	700	СПГЦ-41х62-2,5-700	СПН-41х62-2,5-700	СПХК-41х62-2,5-700	СПRAL-41х62-2,5-700	2,5	2,25
СП-41х62-2,5-750	62	41	750	СПГЦ-41х62-2,5-750	СПН-41х62-2,5-750	СПХК-41х62-2,5-750	СПRAL-41х62-2,5-750	2,5	2,41
СП-41х62-2,5-800	62	41	800	СПГЦ-41х62-2,5-800	СПН-41х62-2,5-800	СПХК-41х62-2,5-800	СПRAL-41х62-2,5-800	2,5	2,57
СП-41х62-2,5-850	62	41	850	СПГЦ-41х62-2,5-850	СПН-41х62-2,5-850	СПХК-41х62-2,5-850	СПRAL-41х62-2,5-850	2,5	2,73
СП-41х62-2,5-900	62	41	900	СПГЦ-41х62-2,5-900	СПН-41х62-2,5-900	СПХК-41х62-2,5-900	СПRAL-41х62-2,5-900	2,5	2,89
СП-41х62-2,5-950	62	41	950	СПГЦ-41х62-2,5-950	СПН-41х62-2,5-950	СПХК-41х62-2,5-950	СПRAL-41х62-2,5-950	2,5	3,05
СП-41х62-2,5-1000	62	41	1000	СПГЦ-41х62-2,5-1000	СПН-41х62-2,5-1000	СПХК-41х62-2,5-1000	СПRAL-41х62-2,5-1000	2,5	3,21
СП-41х62-2,5-1050	62	41	1050	СПГЦ-41х62-2,5-1050	СПН-41х62-2,5-1050	СПХК-41х62-2,5-1050	СПRAL-41х62-2,5-1050	2,5	3,37
СП-41х62-2,5-1100	62	41	1100	СПГЦ-41х62-2,5-1100	СПН-41х62-2,5-1100	СПХК-41х62-2,5-1100	СПRAL-41х62-2,5-1100	2,5	3,53
СП-41х62-2,5-1150	62	41	1150	СПГЦ-41х62-2,5-1150	СПН-41х62-2,5-1150	СПХК-41х62-2,5-1150	СПRAL-41х62-2,5-1150	2,5	3,70
СП-41х62-2,5-1200	62	41	1200	СПГЦ-41х62-2,5-1200	СПН-41х62-2,5-1200	СПХК-41х62-2,5-1200	СПRAL-41х62-2,5-1200	2,5	3,86
СП-41х62-2,5-1250	62	41	1250	СПГЦ-41х62-2,5-1250	СПН-41х62-2,5-1250	СПХК-41х62-2,5-1250	СПRAL-41х62-2,5-1250	2,5	4,02
СП-41х62-2,5-1300	62	41	1300	СПГЦ-41х62-2,5-1300	СПН-41х62-2,5-1300	СПХК-41х62-2,5-1300	СПRAL-41х62-2,5-1300	2,5	4,18
СП-41х62-2,5-1350	62	41	1350	СПГЦ-41х62-2,5-1350	СПН-41х62-2,5-1350	СПХК-41х62-2,5-1350	СПRAL-41х62-2,5-1350	2,5	4,34
СП-41х62-2,5-1400	62	41	1400	СПГЦ-41х62-2,5-1400	СПН-41х62-2,5-1400	СПХК-41х62-2,5-1400	СПRAL-41х62-2,5-1400	2,5	4,50
СП-41х62-2,5-1450	62	41	1450	СПГЦ-41х62-2,5-1450	СПН-41х62-2,5-1450	СПХК-41х62-2,5-1450	СПRAL-41х62-2,5-1450	2,5	4,66
СП-41х62-2,5-1500	62	41	1500	СПГЦ-41х62-2,5-1500	СПН-41х62-2,5-1500	СПХК-41х62-2,5-1500	СПRAL-41х62-2,5-1500	2,5	4,82
СП-41х62-2,5-1550	62	41	1550	СПГЦ-41х62-2,5-1550	СПН-41х62-2,5-1550	СПХК-41х62-2,5-1550	СПRAL-41х62-2,5-1550	2,5	4,98
СП-41х62-2,5-1600	62	41	1600	СПГЦ-41х62-2,5-1600	СПН-41х62-2,5-1600	СПХК-41х62-2,5-1600	СПRAL-41х62-2,5-1600	2,5	5,14
СП-41х62-2,5-1650	62	41	1650	СПГЦ-41х62-2,5-1650	СПН-41х62-2,5-1650	СПХК-41х62-2,5-1650	СПRAL-41х62-2,5-1650	2,5	5,30
СП-41х62-2,5-1700	62	41	1700	СПГЦ-41х62-2,5-1700	СПН-41х62-2,5-1700	СПХК-41х62-2,5-1700	СПRAL-41х62-2,5-1700	2,5	5,46
СП-41х62-2,5-1750	62	41	1750	СПГЦ-41х62-2,5-1750	СПН-41х62-2,5-1750	СПХК-41х62-2,5-1750	СПRAL-41х62-2,5-1750	2,5	5,62
СП-41х62-2,5-1800	62	41	1800	СПГЦ-41х62-2,5-1800	СПН-41х62-2,5-1800	СПХК-41х62-2,5-1800	СПRAL-41х62-2,5-1800	2,5	5,78

Артикул в исп. С	Высота, мм	Ширина, мм	Длина (L), мм	Артикул				Толщина металла (S), мм	Вес, кг/шт
				ГЦ	Н	ХК	RAL		
СП-41x62-2,5-1850	62	41	1850	СПГЦ-41x62-2,5-1850	СПН-41x62-2,5-1850	СПХК-41x62-2,5-1850	СПRAL-41x62-2,5-1850	2,5	5,94
СП-41x62-2,5-1900	62	41	1900	СПГЦ-41x62-2,5-1900	СПН-41x62-2,5-1900	СПХК-41x62-2,5-1900	СПRAL-41x62-2,5-1900	2,5	6,11
СП-41x62-2,5-1950	62	41	1950	СПГЦ-41x62-2,5-1950	СПН-41x62-2,5-1950	СПХК-41x62-2,5-1950	СПRAL-41x62-2,5-1950	2,5	6,27
СП-41x62-2,5-2000	62	41	2000	СПГЦ-41x62-2,5-2000	СПН-41x62-2,5-2000	СПХК-41x62-2,5-2000	СПRAL-41x62-2,5-2000	2,5	6,43
СП-41x62-2,5-2050	62	41	2050	СПГЦ-41x62-2,5-2050	СПН-41x62-2,5-2050	СПХК-41x62-2,5-2050	СПRAL-41x62-2,5-2050	2,5	6,59
СП-41x62-2,5-2100	62	41	2100	СПГЦ-41x62-2,5-2100	СПН-41x62-2,5-2100	СПХК-41x62-2,5-2100	СПRAL-41x62-2,5-2100	2,5	6,75
СП-41x62-2,5-2150	62	41	2150	СПГЦ-41x62-2,5-2150	СПН-41x62-2,5-2150	СПХК-41x62-2,5-2150	СПRAL-41x62-2,5-2150	2,5	6,91
СП-41x62-2,5-2200	62	41	2200	СПГЦ-41x62-2,5-2200	СПН-41x62-2,5-2200	СПХК-41x62-2,5-2200	СПRAL-41x62-2,5-2200	2,5	7,07
СП-41x62-2,5-2250	62	41	2250	СПГЦ-41x62-2,5-2250	СПН-41x62-2,5-2250	СПХК-41x62-2,5-2250	СПRAL-41x62-2,5-2250	2,5	7,23
СП-41x62-2,5-2300	62	41	2300	СПГЦ-41x62-2,5-2300	СПН-41x62-2,5-2300	СПХК-41x62-2,5-2300	СПRAL-41x62-2,5-2300	2,5	7,39
СП-41x62-2,5-2350	62	41	2350	СПГЦ-41x62-2,5-2350	СПН-41x62-2,5-2350	СПХК-41x62-2,5-2350	СПRAL-41x62-2,5-2350	2,5	7,55
СП-41x62-2,5-2400	62	41	2400	СПГЦ-41x62-2,5-2400	СПН-41x62-2,5-2400	СПХК-41x62-2,5-2400	СПRAL-41x62-2,5-2400	2,5	7,71
СП-41x62-2,5-2450	62	41	2450	СПГЦ-41x62-2,5-2450	СПН-41x62-2,5-2450	СПХК-41x62-2,5-2450	СПRAL-41x62-2,5-2450	2,5	7,87
СП-41x62-2,5-2500	62	41	2500	СПГЦ-41x62-2,5-2500	СПН-41x62-2,5-2500	СПХК-41x62-2,5-2500	СПRAL-41x62-2,5-2500	2,5	8,03
СП-41x62-2,5-2550	62	41	2550	СПГЦ-41x62-2,5-2550	СПН-41x62-2,5-2550	СПХК-41x62-2,5-2550	СПRAL-41x62-2,5-2550	2,5	8,19
СП-41x62-2,5-2600	62	41	2600	СПГЦ-41x62-2,5-2600	СПН-41x62-2,5-2600	СПХК-41x62-2,5-2600	СПRAL-41x62-2,5-2600	2,5	8,35
СП-41x62-2,5-2650	62	41	2650	СПГЦ-41x62-2,5-2650	СПН-41x62-2,5-2650	СПХК-41x62-2,5-2650	СПRAL-41x62-2,5-2650	2,5	8,52
СП-41x62-2,5-2700	62	41	2700	СПГЦ-41x62-2,5-2700	СПН-41x62-2,5-2700	СПХК-41x62-2,5-2700	СПRAL-41x62-2,5-2700	2,5	8,68
СП-41x62-2,5-2750	62	41	2750	СПГЦ-41x62-2,5-2750	СПН-41x62-2,5-2750	СПХК-41x62-2,5-2750	СПRAL-41x62-2,5-2750	2,5	8,84
СП-41x62-2,5-2800	62	41	2800	СПГЦ-41x62-2,5-2800	СПН-41x62-2,5-2800	СПХК-41x62-2,5-2800	СПRAL-41x62-2,5-2800	2,5	9,00
СП-41x62-2,5-2850	62	41	2850	СПГЦ-41x62-2,5-2850	СПН-41x62-2,5-2850	СПХК-41x62-2,5-2850	СПRAL-41x62-2,5-2850	2,5	9,16
СП-41x62-2,5-2900	62	41	2900	СПГЦ-41x62-2,5-2900	СПН-41x62-2,5-2900	СПХК-41x62-2,5-2900	СПRAL-41x62-2,5-2900	2,5	9,32
СП-41x62-2,5-2950	62	41	2950	СПГЦ-41x62-2,5-2950	СПН-41x62-2,5-2950	СПХК-41x62-2,5-2950	СПRAL-41x62-2,5-2950	2,5	9,48
СП-41x62-2,5-3000	62	41	3000	СПГЦ-41x62-2,5-3000	СПН-41x62-2,5-3000	СПХК-41x62-2,5-3000	СПRAL-41x62-2,5-3000	2,5	9,64



Под заказ возможно изготовление профиля длиной до 9000 мм с шагом 50 мм

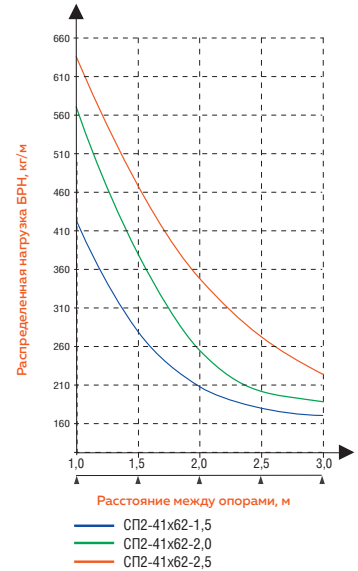
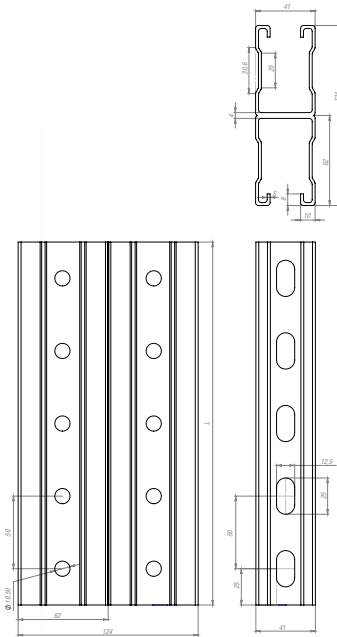
## STRUT профиль двойной 41x62 С-образный

124 мм

41 мм

100-6000 мм

до 630 кг



**С** Сталь оцинкованная по методу Сендзимира

**ГЦ** Горячее цинкование

**Н** Нержавеющая сталь AISI304

**ХК** Холоднокатаная сталь

**RAL** Порошковая окраска

Артикул в исп. <b>С</b>	Высота, мм	Ширина, мм	Длина (L), мм	Артикул				Толщина металла (S), мм	Вес, кг/шт
				<b>ГЦ</b>	<b>Н</b>	<b>ХК</b>	<b>RAL</b>		
СП2-41x62-1,5-100	124	41	100	СП2гц-41x62-1,5-100	СП2н-41x62-1,5-100	СП2хк-41x62-1,5-100	СП2рал-41x62-1,5-100	1,5	0,34
СП2-41x62-1,5-150	124	41	150	СП2гц-41x62-1,5-150	СП2н-41x62-1,5-150	СП2хк-41x62-1,5-150	СП2рал-41x62-1,5-150	1,5	0,51
СП2-41x62-1,5-200	124	41	200	СП2гц-41x62-1,5-200	СП2н-41x62-1,5-200	СП2хк-41x62-1,5-200	СП2рал-41x62-1,5-200	1,5	0,68
СП2-41x62-1,5-250	124	41	250	СП2гц-41x62-1,5-250	СП2н-41x62-1,5-250	СП2хк-41x62-1,5-250	СП2рал-41x62-1,5-250	1,5	0,84
СП2-41x62-1,5-300	124	41	300	СП2гц-41x62-1,5-300	СП2н-41x62-1,5-300	СП2хк-41x62-1,5-300	СП2рал-41x62-1,5-300	1,5	1,01
СП2-41x62-1,5-350	124	41	350	СП2гц-41x62-1,5-350	СП2н-41x62-1,5-350	СП2хк-41x62-1,5-350	СП2рал-41x62-1,5-350	1,5	1,18
СП2-41x62-1,5-400	124	41	400	СП2гц-41x62-1,5-400	СП2н-41x62-1,5-400	СП2хк-41x62-1,5-400	СП2рал-41x62-1,5-400	1,5	1,35
СП2-41x62-1,5-450	124	41	450	СП2гц-41x62-1,5-450	СП2н-41x62-1,5-450	СП2хк-41x62-1,5-450	СП2рал-41x62-1,5-450	1,5	1,52
СП2-41x62-1,5-500	124	41	500	СП2гц-41x62-1,5-500	СП2н-41x62-1,5-500	СП2хк-41x62-1,5-500	СП2рал-41x62-1,5-500	1,5	1,69
СП2-41x62-1,5-550	124	41	550	СП2гц-41x62-1,5-550	СП2н-41x62-1,5-550	СП2хк-41x62-1,5-550	СП2рал-41x62-1,5-550	1,5	1,86
СП2-41x62-1,5-600	124	41	600	СП2гц-41x62-1,5-600	СП2н-41x62-1,5-600	СП2хк-41x62-1,5-600	СП2рал-41x62-1,5-600	1,5	2,03
СП2-41x62-1,5-650	124	41	650	СП2гц-41x62-1,5-650	СП2н-41x62-1,5-650	СП2хк-41x62-1,5-650	СП2рал-41x62-1,5-650	1,5	2,20
СП2-41x62-1,5-700	124	41	700	СП2гц-41x62-1,5-700	СП2н-41x62-1,5-700	СП2хк-41x62-1,5-700	СП2рал-41x62-1,5-700	1,5	2,36
СП2-41x62-1,5-750	124	41	750	СП2гц-41x62-1,5-750	СП2н-41x62-1,5-750	СП2хк-41x62-1,5-750	СП2рал-41x62-1,5-750	1,5	2,53
СП2-41x62-1,5-800	124	41	800	СП2гц-41x62-1,5-800	СП2н-41x62-1,5-800	СП2хк-41x62-1,5-800	СП2рал-41x62-1,5-800	1,5	2,70
СП2-41x62-1,5-850	124	41	850	СП2гц-41x62-1,5-850	СП2н-41x62-1,5-850	СП2хк-41x62-1,5-850	СП2рал-41x62-1,5-850	1,5	2,87
СП2-41x62-1,5-900	124	41	900	СП2гц-41x62-1,5-900	СП2н-41x62-1,5-900	СП2хк-41x62-1,5-900	СП2рал-41x62-1,5-900	1,5	3,04
СП2-41x62-1,5-950	124	41	950	СП2гц-41x62-1,5-950	СП2н-41x62-1,5-950	СП2хк-41x62-1,5-950	СП2рал-41x62-1,5-950	1,5	3,21
СП2-41x62-1,5-1000	124	41	1000	СП2гц-41x62-1,5-1000	СП2н-41x62-1,5-1000	СП2хк-41x62-1,5-1000	СП2рал-41x62-1,5-1000	1,5	3,38
СП2-41x62-1,5-1050	124	41	1050	СП2гц-41x62-1,5-1050	СП2н-41x62-1,5-1050	СП2хк-41x62-1,5-1050	СП2рал-41x62-1,5-1050	1,5	3,55
СП2-41x62-1,5-1100	124	41	1100	СП2гц-41x62-1,5-1100	СП2н-41x62-1,5-1100	СП2хк-41x62-1,5-1100	СП2рал-41x62-1,5-1100	1,5	3,71
СП2-41x62-1,5-1150	124	41	1150	СП2гц-41x62-1,5-1150	СП2н-41x62-1,5-1150	СП2хк-41x62-1,5-1150	СП2рал-41x62-1,5-1150	1,5	3,88

Артикул в исп. С	Высота, мм	Ширина, мм	Длина (L), мм	Артикул				Толщина металла (S), мм	Вес, кг/шт
				ГЦ	Н	ХК	RAL		
СП2-41x62-1,5-1200	124	41	1200	СП2гц-41x62-1,5-1200	СП2н-41x62-1,5-1200	СП2хк-41x62-1,5-1200	СП2рал-41x62-1,5-1200	1,5	4,05
СП2-41x62-1,5-1250	124	41	1250	СП2гц-41x62-1,5-1250	СП2н-41x62-1,5-1250	СП2хк-41x62-1,5-1250	СП2рал-41x62-1,5-1250	1,5	4,22
СП2-41x62-1,5-1300	124	41	1300	СП2гц-41x62-1,5-1300	СП2н-41x62-1,5-1300	СП2хк-41x62-1,5-1300	СП2рал-41x62-1,5-1300	1,5	4,39
СП2-41x62-1,5-1350	124	41	1350	СП2гц-41x62-1,5-1350	СП2н-41x62-1,5-1350	СП2хк-41x62-1,5-1350	СП2рал-41x62-1,5-1350	1,5	4,56
СП2-41x62-1,5-1400	124	41	1400	СП2гц-41x62-1,5-1400	СП2н-41x62-1,5-1400	СП2хк-41x62-1,5-1400	СП2рал-41x62-1,5-1400	1,5	4,73
СП2-41x62-1,5-1450	124	41	1450	СП2гц-41x62-1,5-1450	СП2н-41x62-1,5-1450	СП2хк-41x62-1,5-1450	СП2рал-41x62-1,5-1450	1,5	4,90
СП2-41x62-1,5-1500	124	41	1500	СП2гц-41x62-1,5-1500	СП2н-41x62-1,5-1500	СП2хк-41x62-1,5-1500	СП2рал-41x62-1,5-1500	1,5	5,07
СП2-41x62-1,5-1550	124	41	1550	СП2гц-41x62-1,5-1550	СП2н-41x62-1,5-1550	СП2хк-41x62-1,5-1550	СП2рал-41x62-1,5-1550	1,5	5,23
СП2-41x62-1,5-1600	124	41	1600	СП2гц-41x62-1,5-1600	СП2н-41x62-1,5-1600	СП2хк-41x62-1,5-1600	СП2рал-41x62-1,5-1600	1,5	5,40
СП2-41x62-1,5-1650	124	41	1650	СП2гц-41x62-1,5-1650	СП2н-41x62-1,5-1650	СП2хк-41x62-1,5-1650	СП2рал-41x62-1,5-1650	1,5	5,57
СП2-41x62-1,5-1700	124	41	1700	СП2гц-41x62-1,5-1700	СП2н-41x62-1,5-1700	СП2хк-41x62-1,5-1700	СП2рал-41x62-1,5-1700	1,5	5,74
СП2-41x62-1,5-1750	124	41	1750	СП2гц-41x62-1,5-1750	СП2н-41x62-1,5-1750	СП2хк-41x62-1,5-1750	СП2рал-41x62-1,5-1750	1,5	5,91
СП2-41x62-1,5-1800	124	41	1800	СП2гц-41x62-1,5-1800	СП2н-41x62-1,5-1800	СП2хк-41x62-1,5-1800	СП2рал-41x62-1,5-1800	1,5	6,08
СП2-41x62-1,5-1850	124	41	1850	СП2гц-41x62-1,5-1850	СП2н-41x62-1,5-1850	СП2хк-41x62-1,5-1850	СП2рал-41x62-1,5-1850	1,5	6,25
СП2-41x62-1,5-1900	124	41	1900	СП2гц-41x62-1,5-1900	СП2н-41x62-1,5-1900	СП2хк-41x62-1,5-1900	СП2рал-41x62-1,5-1900	1,5	6,42
СП2-41x62-1,5-1950	124	41	1950	СП2гц-41x62-1,5-1950	СП2н-41x62-1,5-1950	СП2хк-41x62-1,5-1950	СП2рал-41x62-1,5-1950	1,5	6,59
СП2-41x62-1,5-2000	124	41	2000	СП2гц-41x62-1,5-2000	СП2н-41x62-1,5-2000	СП2хк-41x62-1,5-2000	СП2рал-41x62-1,5-2000	1,5	6,75
СП2-41x62-1,5-2050	124	41	2050	СП2гц-41x62-1,5-2050	СП2н-41x62-1,5-2050	СП2хк-41x62-1,5-2050	СП2рал-41x62-1,5-2050	1,5	6,92
СП2-41x62-1,5-2100	124	41	2100	СП2гц-41x62-1,5-2100	СП2н-41x62-1,5-2100	СП2хк-41x62-1,5-2100	СП2рал-41x62-1,5-2100	1,5	7,09
СП2-41x62-1,5-2150	124	41	2150	СП2гц-41x62-1,5-2150	СП2н-41x62-1,5-2150	СП2хк-41x62-1,5-2150	СП2рал-41x62-1,5-2150	1,5	7,26
СП2-41x62-1,5-2200	124	41	2200	СП2гц-41x62-1,5-2200	СП2н-41x62-1,5-2200	СП2хк-41x62-1,5-2200	СП2рал-41x62-1,5-2200	1,5	7,43
СП2-41x62-1,5-2250	124	41	2250	СП2гц-41x62-1,5-2250	СП2н-41x62-1,5-2250	СП2хк-41x62-1,5-2250	СП2рал-41x62-1,5-2250	1,5	7,60
СП2-41x62-1,5-2300	124	41	2300	СП2гц-41x62-1,5-2300	СП2н-41x62-1,5-2300	СП2хк-41x62-1,5-2300	СП2рал-41x62-1,5-2300	1,5	7,77
СП2-41x62-1,5-2350	124	41	2350	СП2гц-41x62-1,5-2350	СП2н-41x62-1,5-2350	СП2хк-41x62-1,5-2350	СП2рал-41x62-1,5-2350	1,5	7,94
СП2-41x62-1,5-2400	124	41	2400	СП2гц-41x62-1,5-2400	СП2н-41x62-1,5-2400	СП2хк-41x62-1,5-2400	СП2рал-41x62-1,5-2400	1,5	8,10
СП2-41x62-1,5-2450	124	41	2450	СП2гц-41x62-1,5-2450	СП2н-41x62-1,5-2450	СП2хк-41x62-1,5-2450	СП2рал-41x62-1,5-2450	1,5	8,27
СП2-41x62-1,5-2500	124	41	2500	СП2гц-41x62-1,5-2500	СП2н-41x62-1,5-2500	СП2хк-41x62-1,5-2500	СП2рал-41x62-1,5-2500	1,5	8,44
СП2-41x62-1,5-2550	124	41	2550	СП2гц-41x62-1,5-2550	СП2н-41x62-1,5-2550	СП2хк-41x62-1,5-2550	СП2рал-41x62-1,5-2550	1,5	8,61
СП2-41x62-1,5-2600	124	41	2600	СП2гц-41x62-1,5-2600	СП2н-41x62-1,5-2600	СП2хк-41x62-1,5-2600	СП2рал-41x62-1,5-2600	1,5	8,78
СП2-41x62-1,5-2650	124	41	2650	СП2гц-41x62-1,5-2650	СП2н-41x62-1,5-2650	СП2хк-41x62-1,5-2650	СП2рал-41x62-1,5-2650	1,5	8,95
СП2-41x62-1,5-2700	124	41	2700	СП2гц-41x62-1,5-2700	СП2н-41x62-1,5-2700	СП2хк-41x62-1,5-2700	СП2рал-41x62-1,5-2700	1,5	9,12
СП2-41x62-1,5-2750	124	41	2750	СП2гц-41x62-1,5-2750	СП2н-41x62-1,5-2750	СП2хк-41x62-1,5-2750	СП2рал-41x62-1,5-2750	1,5	9,29
СП2-41x62-1,5-2800	124	41	2800	СП2гц-41x62-1,5-2800	СП2н-41x62-1,5-2800	СП2хк-41x62-1,5-2800	СП2рал-41x62-1,5-2800	1,5	9,46
СП2-41x62-1,5-2850	124	41	2850	СП2гц-41x62-1,5-2850	СП2н-41x62-1,5-2850	СП2хк-41x62-1,5-2850	СП2рал-41x62-1,5-2850	1,5	9,62
СП2-41x62-1,5-2900	124	41	2900	СП2гц-41x62-1,5-2900	СП2н-41x62-1,5-2900	СП2хк-41x62-1,5-2900	СП2рал-41x62-1,5-2900	1,5	9,79
СП2-41x62-1,5-2950	124	41	2950	СП2гц-41x62-1,5-2950	СП2н-41x62-1,5-2950	СП2хк-41x62-1,5-2950	СП2рал-41x62-1,5-2950	1,5	9,96
СП2-41x62-1,5-3000	124	41	3000	СП2гц-41x62-1,5-3000	СП2н-41x62-1,5-3000	СП2хк-41x62-1,5-3000	СП2рал-41x62-1,5-3000	1,5	10,13
СП2-41x62-2,0-100	124	41	100	СП2гц-41x62-2,0-100	СП2н-41x62-2,0-100	СП2хк-41x62-2,0-100	СП2рал-41x62-2,0-100	2,0	0,45
СП2-41x62-2,0-150	124	41	150	СП2гц-41x62-2,0-150	СП2н-41x62-2,0-150	СП2хк-41x62-2,0-150	СП2рал-41x62-2,0-150	2,0	0,68
СП2-41x62-2,0-200	124	41	200	СП2гц-41x62-2,0-200	СП2н-41x62-2,0-200	СП2хк-41x62-2,0-200	СП2рал-41x62-2,0-200	2,0	0,90
СП2-41x62-2,0-250	124	41	250	СП2гц-41x62-2,0-250	СП2н-41x62-2,0-250	СП2хк-41x62-2,0-250	СП2рал-41x62-2,0-250	2,0	1,13
СП2-41x62-2,0-300	124	41	300	СП2гц-41x62-2,0-300	СП2н-41x62-2,0-300	СП2хк-41x62-2,0-300	СП2рал-41x62-2,0-300	2,0	1,35
СП2-41x62-2,0-350	124	41	350	СП2гц-41x62-2,0-350	СП2н-41x62-2,0-350	СП2хк-41x62-2,0-350	СП2рал-41x62-2,0-350	2,0	1,58
СП2-41x62-2,0-400	124	41	400	СП2гц-41x62-2,0-400	СП2н-41x62-2,0-400	СП2хк-41x62-2,0-400	СП2рал-41x62-2,0-400	2,0	1,80

Артикул в исп. С	Высота, мм	Ширина, мм	Длина (L), мм	Артикул				Толщина металла (S), мм	Вес, кг/шт
				ГЦ	Н	ХК	РАЛ		
СП2-41x62-2,0-450	124	41	450	СП2гц-41x62-2,0-450	СП2н-41x62-2,0-450	СП2жк-41x62-2,0-450	СП2рал-41x62-2,0-450	2,0	2,03
СП2-41x62-2,0-500	124	41	500	СП2гц-41x62-2,0-500	СП2н-41x62-2,0-500	СП2жк-41x62-2,0-500	СП2рал-41x62-2,0-500	2,0	2,25
СП2-41x62-2,0-550	124	41	550	СП2гц-41x62-2,0-550	СП2н-41x62-2,0-550	СП2жк-41x62-2,0-550	СП2рал-41x62-2,0-550	2,0	2,48
СП2-41x62-2,0-600	124	41	600	СП2гц-41x62-2,0-600	СП2н-41x62-2,0-600	СП2жк-41x62-2,0-600	СП2рал-41x62-2,0-600	2,0	2,70
СП2-41x62-2,0-650	124	41	650	СП2гц-41x62-2,0-650	СП2н-41x62-2,0-650	СП2жк-41x62-2,0-650	СП2рал-41x62-2,0-650	2,0	2,93
СП2-41x62-2,0-700	124	41	700	СП2гц-41x62-2,0-700	СП2н-41x62-2,0-700	СП2жк-41x62-2,0-700	СП2рал-41x62-2,0-700	2,0	3,15
СП2-41x62-2,0-750	124	41	750	СП2гц-41x62-2,0-750	СП2н-41x62-2,0-750	СП2жк-41x62-2,0-750	СП2рал-41x62-2,0-750	2,0	3,38
СП2-41x62-2,0-800	124	41	800	СП2гц-41x62-2,0-800	СП2н-41x62-2,0-800	СП2жк-41x62-2,0-800	СП2рал-41x62-2,0-800	2,0	3,60
СП2-41x62-2,0-850	124	41	850	СП2гц-41x62-2,0-850	СП2н-41x62-2,0-850	СП2жк-41x62-2,0-850	СП2рал-41x62-2,0-850	2,0	3,83
СП2-41x62-2,0-900	124	41	900	СП2гц-41x62-2,0-900	СП2н-41x62-2,0-900	СП2жк-41x62-2,0-900	СП2рал-41x62-2,0-900	2,0	4,05
СП2-41x62-2,0-950	124	41	950	СП2гц-41x62-2,0-950	СП2н-41x62-2,0-950	СП2жк-41x62-2,0-950	СП2рал-41x62-2,0-950	2,0	4,28
СП2-41x62-2,0-1000	124	41	1000	СП2гц-41x62-2,0-1000	СП2н-41x62-2,0-1000	СП2жк-41x62-2,0-1000	СП2рал-41x62-2,0-1000	2,0	4,50
СП2-41x62-2,0-1050	124	41	1050	СП2гц-41x62-2,0-1050	СП2н-41x62-2,0-1050	СП2жк-41x62-2,0-1050	СП2рал-41x62-2,0-1050	2,0	4,73
СП2-41x62-2,0-1100	124	41	1100	СП2гц-41x62-2,0-1100	СП2н-41x62-2,0-1100	СП2жк-41x62-2,0-1100	СП2рал-41x62-2,0-1100	2,0	4,95
СП2-41x62-2,0-1150	124	41	1150	СП2гц-41x62-2,0-1150	СП2н-41x62-2,0-1150	СП2жк-41x62-2,0-1150	СП2рал-41x62-2,0-1150	2,0	5,18
СП2-41x62-2,0-1200	124	41	1200	СП2гц-41x62-2,0-1200	СП2н-41x62-2,0-1200	СП2жк-41x62-2,0-1200	СП2рал-41x62-2,0-1200	2,0	5,40
СП2-41x62-2,0-1250	124	41	1250	СП2гц-41x62-2,0-1250	СП2н-41x62-2,0-1250	СП2жк-41x62-2,0-1250	СП2рал-41x62-2,0-1250	2,0	5,63
СП2-41x62-2,0-1300	124	41	1300	СП2гц-41x62-2,0-1300	СП2н-41x62-2,0-1300	СП2жк-41x62-2,0-1300	СП2рал-41x62-2,0-1300	2,0	5,85
СП2-41x62-2,0-1350	124	41	1350	СП2гц-41x62-2,0-1350	СП2н-41x62-2,0-1350	СП2жк-41x62-2,0-1350	СП2рал-41x62-2,0-1350	2,0	6,08
СП2-41x62-2,0-1400	124	41	1400	СП2гц-41x62-2,0-1400	СП2н-41x62-2,0-1400	СП2жк-41x62-2,0-1400	СП2рал-41x62-2,0-1400	2,0	6,30
СП2-41x62-2,0-1450	124	41	1450	СП2гц-41x62-2,0-1450	СП2н-41x62-2,0-1450	СП2жк-41x62-2,0-1450	СП2рал-41x62-2,0-1450	2,0	6,53
СП2-41x62-2,0-1500	124	41	1500	СП2гц-41x62-2,0-1500	СП2н-41x62-2,0-1500	СП2жк-41x62-2,0-1500	СП2рал-41x62-2,0-1500	2,0	6,75
СП2-41x62-2,0-1550	124	41	1550	СП2гц-41x62-2,0-1550	СП2н-41x62-2,0-1550	СП2жк-41x62-2,0-1550	СП2рал-41x62-2,0-1550	2,0	6,98
СП2-41x62-2,0-1600	124	41	1600	СП2гц-41x62-2,0-1600	СП2н-41x62-2,0-1600	СП2жк-41x62-2,0-1600	СП2рал-41x62-2,0-1600	2,0	7,20
СП2-41x62-2,0-1650	124	41	1650	СП2гц-41x62-2,0-1650	СП2н-41x62-2,0-1650	СП2жк-41x62-2,0-1650	СП2рал-41x62-2,0-1650	2,0	7,43
СП2-41x62-2,0-1700	124	41	1700	СП2гц-41x62-2,0-1700	СП2н-41x62-2,0-1700	СП2жк-41x62-2,0-1700	СП2рал-41x62-2,0-1700	2,0	7,65
СП2-41x62-2,0-1750	124	41	1750	СП2гц-41x62-2,0-1750	СП2н-41x62-2,0-1750	СП2жк-41x62-2,0-1750	СП2рал-41x62-2,0-1750	2,0	7,88
СП2-41x62-2,0-1800	124	41	1800	СП2гц-41x62-2,0-1800	СП2н-41x62-2,0-1800	СП2жк-41x62-2,0-1800	СП2рал-41x62-2,0-1800	2,0	8,10
СП2-41x62-2,0-1850	124	41	1850	СП2гц-41x62-2,0-1850	СП2н-41x62-2,0-1850	СП2жк-41x62-2,0-1850	СП2рал-41x62-2,0-1850	2,0	8,33
СП2-41x62-2,0-1900	124	41	1900	СП2гц-41x62-2,0-1900	СП2н-41x62-2,0-1900	СП2жк-41x62-2,0-1900	СП2рал-41x62-2,0-1900	2,0	8,55
СП2-41x62-2,0-1950	124	41	1950	СП2гц-41x62-2,0-1950	СП2н-41x62-2,0-1950	СП2жк-41x62-2,0-1950	СП2рал-41x62-2,0-1950	2,0	8,78
СП2-41x62-2,0-2000	124	41	2000	СП2гц-41x62-2,0-2000	СП2н-41x62-2,0-2000	СП2жк-41x62-2,0-2000	СП2рал-41x62-2,0-2000	2,0	9,01
СП2-41x62-2,0-2050	124	41	2050	СП2гц-41x62-2,0-2050	СП2н-41x62-2,0-2050	СП2жк-41x62-2,0-2050	СП2рал-41x62-2,0-2050	2,0	9,23
СП2-41x62-2,0-2100	124	41	2100	СП2гц-41x62-2,0-2100	СП2н-41x62-2,0-2100	СП2жк-41x62-2,0-2100	СП2рал-41x62-2,0-2100	2,0	9,46
СП2-41x62-2,0-2150	124	41	2150	СП2гц-41x62-2,0-2150	СП2н-41x62-2,0-2150	СП2жк-41x62-2,0-2150	СП2рал-41x62-2,0-2150	2,0	9,68
СП2-41x62-2,0-2200	124	41	2200	СП2гц-41x62-2,0-2200	СП2н-41x62-2,0-2200	СП2жк-41x62-2,0-2200	СП2рал-41x62-2,0-2200	2,0	9,91
СП2-41x62-2,0-2250	124	41	2250	СП2гц-41x62-2,0-2250	СП2н-41x62-2,0-2250	СП2жк-41x62-2,0-2250	СП2рал-41x62-2,0-2250	2,0	10,13
СП2-41x62-2,0-2300	124	41	2300	СП2гц-41x62-2,0-2300	СП2н-41x62-2,0-2300	СП2жк-41x62-2,0-2300	СП2рал-41x62-2,0-2300	2,0	10,36
СП2-41x62-2,0-2350	124	41	2350	СП2гц-41x62-2,0-2350	СП2н-41x62-2,0-2350	СП2жк-41x62-2,0-2350	СП2рал-41x62-2,0-2350	2,0	10,58
СП2-41x62-2,0-2400	124	41	2400	СП2гц-41x62-2,0-2400	СП2н-41x62-2,0-2400	СП2жк-41x62-2,0-2400	СП2рал-41x62-2,0-2400	2,0	10,81
СП2-41x62-2,0-2450	124	41	2450	СП2гц-41x62-2,0-2450	СП2н-41x62-2,0-2450	СП2жк-41x62-2,0-2450	СП2рал-41x62-2,0-2450	2,0	11,03
СП2-41x62-2,0-2500	124	41	2500	СП2гц-41x62-2,0-2500	СП2н-41x62-2,0-2500	СП2жк-41x62-2,0-2500	СП2рал-41x62-2,0-2500	2,0	11,26
СП2-41x62-2,0-2550	124	41	2550	СП2гц-41x62-2,0-2550	СП2н-41x62-2,0-2550	СП2жк-41x62-2,0-2550	СП2рал-41x62-2,0-2550	2,0	11,48
СП2-41x62-2,0-2600	124	41	2600	СП2гц-41x62-2,0-2600	СП2н-41x62-2,0-2600	СП2жк-41x62-2,0-2600	СП2рал-41x62-2,0-2600	2,0	11,71

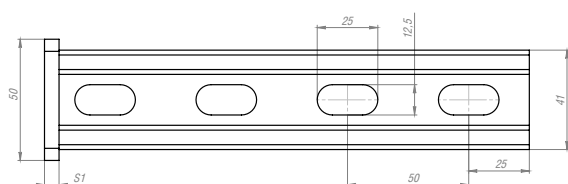
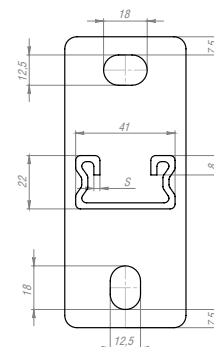
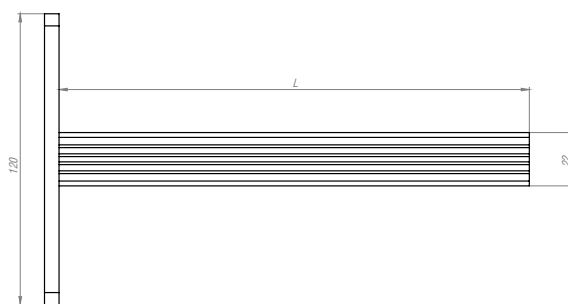
Артикул в исп. С	Высота, мм	Ширина, мм	Длина (L), мм	Артикул				Толщина металла (S), мм	Вес, кг/шт
				ГЦ	Н	ХК	RAL		
СП2-41x62-2,0-2650	124	41	2650	СП2гц-41x62-2,0-2650	СП2н-41x62-2,0-2650	СП2хк-41x62-2,0-2650	СП2рал-41x62-2,0-2650	2,0	11,93
СП2-41x62-2,0-2700	124	41	2700	СП2гц-41x62-2,0-2700	СП2н-41x62-2,0-2700	СП2хк-41x62-2,0-2700	СП2рал-41x62-2,0-2700	2,0	12,16
СП2-41x62-2,0-2750	124	41	2750	СП2гц-41x62-2,0-2750	СП2н-41x62-2,0-2750	СП2хк-41x62-2,0-2750	СП2рал-41x62-2,0-2750	2,0	12,38
СП2-41x62-2,0-2800	124	41	2800	СП2гц-41x62-2,0-2800	СП2н-41x62-2,0-2800	СП2хк-41x62-2,0-2800	СП2рал-41x62-2,0-2800	2,0	12,61
СП2-41x62-2,0-2850	124	41	2850	СП2гц-41x62-2,0-2850	СП2н-41x62-2,0-2850	СП2хк-41x62-2,0-2850	СП2рал-41x62-2,0-2850	2,0	12,83
СП2-41x62-2,0-2900	124	41	2900	СП2гц-41x62-2,0-2900	СП2н-41x62-2,0-2900	СП2хк-41x62-2,0-2900	СП2рал-41x62-2,0-2900	2,0	13,06
СП2-41x62-2,0-2950	124	41	2950	СП2гц-41x62-2,0-2950	СП2н-41x62-2,0-2950	СП2хк-41x62-2,0-2950	СП2рал-41x62-2,0-2950	2,0	13,28
СП2-41x62-2,0-3000	124	41	3000	СП2гц-41x62-2,0-3000	СП2н-41x62-2,0-3000	СП2хк-41x62-2,0-3000	СП2рал-41x62-2,0-3000	2,0	13,51
СП2-41x62-2,5-100	124	41	100	СП2гц-41x62-2,5-100	СП2н-41x62-2,5-100	СП2хк-41x62-2,5-100	СП2рал-41x62-2,5-100	2,5	0,56
СП2-41x62-2,5-150	124	41	150	СП2гц-41x62-2,5-150	СП2н-41x62-2,5-150	СП2хк-41x62-2,5-150	СП2рал-41x62-2,5-150	2,5	0,84
СП2-41x62-2,5-200	124	41	200	СП2гц-41x62-2,5-200	СП2н-41x62-2,5-200	СП2хк-41x62-2,5-200	СП2рал-41x62-2,5-200	2,5	1,13
СП2-41x62-2,5-250	124	41	250	СП2гц-41x62-2,5-250	СП2н-41x62-2,5-250	СП2хк-41x62-2,5-250	СП2рал-41x62-2,5-250	2,5	1,41
СП2-41x62-2,5-300	124	41	300	СП2гц-41x62-2,5-300	СП2н-41x62-2,5-300	СП2хк-41x62-2,5-300	СП2рал-41x62-2,5-300	2,5	1,69
СП2-41x62-2,5-350	124	41	350	СП2гц-41x62-2,5-350	СП2н-41x62-2,5-350	СП2хк-41x62-2,5-350	СП2рал-41x62-2,5-350	2,5	1,97
СП2-41x62-2,5-400	124	41	400	СП2гц-41x62-2,5-400	СП2н-41x62-2,5-400	СП2хк-41x62-2,5-400	СП2рал-41x62-2,5-400	2,5	2,25
СП2-41x62-2,5-450	124	41	450	СП2гц-41x62-2,5-450	СП2н-41x62-2,5-450	СП2хк-41x62-2,5-450	СП2рал-41x62-2,5-450	2,5	2,53
СП2-41x62-2,5-500	124	41	500	СП2гц-41x62-2,5-500	СП2н-41x62-2,5-500	СП2хк-41x62-2,5-500	СП2рал-41x62-2,5-500	2,5	2,81
СП2-41x62-2,5-550	124	41	550	СП2гц-41x62-2,5-550	СП2н-41x62-2,5-550	СП2хк-41x62-2,5-550	СП2рал-41x62-2,5-550	2,5	3,10
СП2-41x62-2,5-600	124	41	600	СП2гц-41x62-2,5-600	СП2н-41x62-2,5-600	СП2хк-41x62-2,5-600	СП2рал-41x62-2,5-600	2,5	3,38
СП2-41x62-2,5-650	124	41	650	СП2гц-41x62-2,5-650	СП2н-41x62-2,5-650	СП2хк-41x62-2,5-650	СП2рал-41x62-2,5-650	2,5	3,66
СП2-41x62-2,5-700	124	41	700	СП2гц-41x62-2,5-700	СП2н-41x62-2,5-700	СП2хк-41x62-2,5-700	СП2рал-41x62-2,5-700	2,5	3,94
СП2-41x62-2,5-750	124	41	750	СП2гц-41x62-2,5-750	СП2н-41x62-2,5-750	СП2хк-41x62-2,5-750	СП2рал-41x62-2,5-750	2,5	4,22
СП2-41x62-2,5-800	124	41	800	СП2гц-41x62-2,5-800	СП2н-41x62-2,5-800	СП2хк-41x62-2,5-800	СП2рал-41x62-2,5-800	2,5	4,50
СП2-41x62-2,5-850	124	41	850	СП2гц-41x62-2,5-850	СП2н-41x62-2,5-850	СП2хк-41x62-2,5-850	СП2рал-41x62-2,5-850	2,5	4,78
СП2-41x62-2,5-900	124	41	900	СП2гц-41x62-2,5-900	СП2н-41x62-2,5-900	СП2хк-41x62-2,5-900	СП2рал-41x62-2,5-900	2,5	5,07
СП2-41x62-2,5-950	124	41	950	СП2гц-41x62-2,5-950	СП2н-41x62-2,5-950	СП2хк-41x62-2,5-950	СП2рал-41x62-2,5-950	2,5	5,35
СП2-41x62-2,5-1000	124	41	1000	СП2гц-41x62-2,5-1000	СП2н-41x62-2,5-1000	СП2хк-41x62-2,5-1000	СП2рал-41x62-2,5-1000	2,5	5,63
СП2-41x62-2,5-1050	124	41	1050	СП2гц-41x62-2,5-1050	СП2н-41x62-2,5-1050	СП2хк-41x62-2,5-1050	СП2рал-41x62-2,5-1050	2,5	5,91
СП2-41x62-2,5-1100	124	41	1100	СП2гц-41x62-2,5-1100	СП2н-41x62-2,5-1100	СП2хк-41x62-2,5-1100	СП2рал-41x62-2,5-1100	2,5	6,19
СП2-41x62-2,5-1150	124	41	1150	СП2гц-41x62-2,5-1150	СП2н-41x62-2,5-1150	СП2хк-41x62-2,5-1150	СП2рал-41x62-2,5-1150	2,5	6,47
СП2-41x62-2,5-1200	124	41	1200	СП2гц-41x62-2,5-1200	СП2н-41x62-2,5-1200	СП2хк-41x62-2,5-1200	СП2рал-41x62-2,5-1200	2,5	6,75
СП2-41x62-2,5-1250	124	41	1250	СП2гц-41x62-2,5-1250	СП2н-41x62-2,5-1250	СП2хк-41x62-2,5-1250	СП2рал-41x62-2,5-1250	2,5	7,04
СП2-41x62-2,5-1300	124	41	1300	СП2гц-41x62-2,5-1300	СП2н-41x62-2,5-1300	СП2хк-41x62-2,5-1300	СП2рал-41x62-2,5-1300	2,5	7,32
СП2-41x62-2,5-1350	124	41	1350	СП2гц-41x62-2,5-1350	СП2н-41x62-2,5-1350	СП2хк-41x62-2,5-1350	СП2рал-41x62-2,5-1350	2,5	7,60
СП2-41x62-2,5-1400	124	41	1400	СП2гц-41x62-2,5-1400	СП2н-41x62-2,5-1400	СП2хк-41x62-2,5-1400	СП2рал-41x62-2,5-1400	2,5	7,88
СП2-41x62-2,5-1450	124	41	1450	СП2гц-41x62-2,5-1450	СП2н-41x62-2,5-1450	СП2хк-41x62-2,5-1450	СП2рал-41x62-2,5-1450	2,5	8,16
СП2-41x62-2,5-1500	124	41	1500	СП2гц-41x62-2,5-1500	СП2н-41x62-2,5-1500	СП2хк-41x62-2,5-1500	СП2рал-41x62-2,5-1500	2,5	8,44
СП2-41x62-2,5-1550	124	41	1550	СП2гц-41x62-2,5-1550	СП2н-41x62-2,5-1550	СП2хк-41x62-2,5-1550	СП2рал-41x62-2,5-1550	2,5	8,72
СП2-41x62-2,5-1600	124	41	1600	СП2гц-41x62-2,5-1600	СП2н-41x62-2,5-1600	СП2хк-41x62-2,5-1600	СП2рал-41x62-2,5-1600	2,5	9,01
СП2-41x62-2,5-1650	124	41	1650	СП2гц-41x62-2,5-1650	СП2н-41x62-2,5-1650	СП2хк-41x62-2,5-1650	СП2рал-41x62-2,5-1650	2,5	9,29
СП2-41x62-2,5-1700	124	41	1700	СП2гц-41x62-2,5-1700	СП2н-41x62-2,5-1700	СП2хк-41x62-2,5-1700	СП2рал-41x62-2,5-1700	2,5	9,57
СП2-41x62-2,5-1750	124	41	1750	СП2гц-41x62-2,5-1750	СП2н-41x62-2,5-1750	СП2хк-41x62-2,5-1750	СП2рал-41x62-2,5-1750	2,5	9,85
СП2-41x62-2,5-1800	124	41	1800	СП2гц-41x62-2,5-1800	СП2н-41x62-2,5-1800	СП2хк-41x62-2,5-1800	СП2рал-41x62-2,5-1800	2,5	10,13
СП2-41x62-2,5-1850	124	41	1850	СП2гц-41x62-2,5-1850	СП2н-41x62-2,5-1850	СП2хк-41x62-2,5-1850	СП2рал-41x62-2,5-1850	2,5	10,41

Артикул в исп. С	Высота, мм	Ширина, мм	Длина (L), мм	Артикул				Толщина металла (S), мм	Вес, кг/шт
				ГЦ	Н	ХК	RAL		
СП2-41х62-2,5-1900	124	41	1900	СП2гц-41х62-2,5-1900	СП2н-41х62-2,5-1900	СП2хк-41х62-2,5-1900	СП2ral-41х62-2,5-1900	2,5	10,69
СП2-41х62-2,5-1950	124	41	1950	СП2гц-41х62-2,5-1950	СП2н-41х62-2,5-1950	СП2хк-41х62-2,5-1950	СП2ral-41х62-2,5-1950	2,5	10,98
СП2-41х62-2,5-2000	124	41	2000	СП2гц-41х62-2,5-2000	СП2н-41х62-2,5-2000	СП2хк-41х62-2,5-2000	СП2ral-41х62-2,5-2000	2,5	11,26
СП2-41х62-2,5-2050	124	41	2050	СП2гц-41х62-2,5-2050	СП2н-41х62-2,5-2050	СП2хк-41х62-2,5-2050	СП2ral-41х62-2,5-2050	2,5	11,54
СП2-41х62-2,5-2100	124	41	2100	СП2гц-41х62-2,5-2100	СП2н-41х62-2,5-2100	СП2хк-41х62-2,5-2100	СП2ral-41х62-2,5-2100	2,5	11,82
СП2-41х62-2,5-2150	124	41	2150	СП2гц-41х62-2,5-2150	СП2н-41х62-2,5-2150	СП2хк-41х62-2,5-2150	СП2ral-41х62-2,5-2150	2,5	12,10
СП2-41х62-2,5-2200	124	41	2200	СП2гц-41х62-2,5-2200	СП2н-41х62-2,5-2200	СП2хк-41х62-2,5-2200	СП2ral-41х62-2,5-2200	2,5	12,38
СП2-41х62-2,5-2250	124	41	2250	СП2гц-41х62-2,5-2250	СП2н-41х62-2,5-2250	СП2хк-41х62-2,5-2250	СП2ral-41х62-2,5-2250	2,5	12,66
СП2-41х62-2,5-2300	124	41	2300	СП2гц-41х62-2,5-2300	СП2н-41х62-2,5-2300	СП2хк-41х62-2,5-2300	СП2ral-41х62-2,5-2300	2,5	12,95
СП2-41х62-2,5-2350	124	41	2350	СП2гц-41х62-2,5-2350	СП2н-41х62-2,5-2350	СП2хк-41х62-2,5-2350	СП2ral-41х62-2,5-2350	2,5	13,23
СП2-41х62-2,5-2400	124	41	2400	СП2гц-41х62-2,5-2400	СП2н-41х62-2,5-2400	СП2хк-41х62-2,5-2400	СП2ral-41х62-2,5-2400	2,5	13,51
СП2-41х62-2,5-2450	124	41	2450	СП2гц-41х62-2,5-2450	СП2н-41х62-2,5-2450	СП2хк-41х62-2,5-2450	СП2ral-41х62-2,5-2450	2,5	13,79
СП2-41х62-2,5-2500	124	41	2500	СП2гц-41х62-2,5-2500	СП2н-41х62-2,5-2500	СП2хк-41х62-2,5-2500	СП2ral-41х62-2,5-2500	2,5	14,07
СП2-41х62-2,5-2550	124	41	2550	СП2гц-41х62-2,5-2550	СП2н-41х62-2,5-2550	СП2хк-41х62-2,5-2550	СП2ral-41х62-2,5-2550	2,5	14,35
СП2-41х62-2,5-2600	124	41	2600	СП2гц-41х62-2,5-2600	СП2н-41х62-2,5-2600	СП2хк-41х62-2,5-2600	СП2ral-41х62-2,5-2600	2,5	14,63
СП2-41х62-2,5-2650	124	41	2650	СП2гц-41х62-2,5-2650	СП2н-41х62-2,5-2650	СП2хк-41х62-2,5-2650	СП2ral-41х62-2,5-2650	2,5	14,91
СП2-41х62-2,5-2700	124	41	2700	СП2гц-41х62-2,5-2700	СП2н-41х62-2,5-2700	СП2хк-41х62-2,5-2700	СП2ral-41х62-2,5-2700	2,5	15,20
СП2-41х62-2,5-2750	124	41	2750	СП2гц-41х62-2,5-2750	СП2н-41х62-2,5-2750	СП2хк-41х62-2,5-2750	СП2ral-41х62-2,5-2750	2,5	15,48
СП2-41х62-2,5-2800	124	41	2800	СП2гц-41х62-2,5-2800	СП2н-41х62-2,5-2800	СП2хк-41х62-2,5-2800	СП2ral-41х62-2,5-2800	2,5	15,76
СП2-41х62-2,5-2850	124	41	2850	СП2гц-41х62-2,5-2850	СП2н-41х62-2,5-2850	СП2хк-41х62-2,5-2850	СП2ral-41х62-2,5-2850	2,5	16,04
СП2-41х62-2,5-2900	124	41	2900	СП2гц-41х62-2,5-2900	СП2н-41х62-2,5-2900	СП2хк-41х62-2,5-2900	СП2ral-41х62-2,5-2900	2,5	16,32
СП2-41х62-2,5-2950	124	41	2950	СП2гц-41х62-2,5-2950	СП2н-41х62-2,5-2950	СП2хк-41х62-2,5-2950	СП2ral-41х62-2,5-2950	2,5	16,60
СП2-41х62-2,5-3000	124	41	3000	СП2гц-41х62-2,5-3000	СП2н-41х62-2,5-3000	СП2хк-41х62-2,5-3000	СП2ral-41х62-2,5-3000	2,5	16,88



Под заказ возможно изготовление профиля длиной до 9000 мм с шагом 50 мм

## Кронштейн настенный "Strut" 41x21 НКС1 41x21



**ЭЦ** Электрохимическое цинкование (гальваническое исполнение)

**С** Сталь оцинкованная по методу Сендзимира

**ГЦ** Горячее цинкование

**Н** Нержавеющая сталь AISI304

**ХК** Холоднокатаная сталь

**RAL** Порошковая окраска

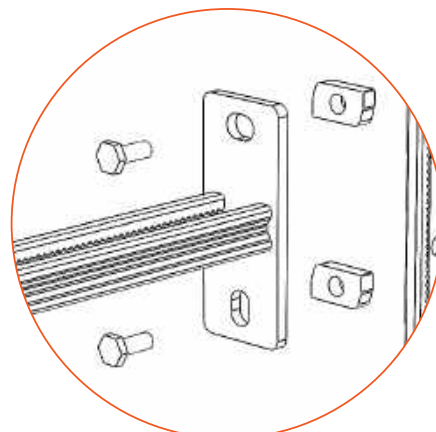
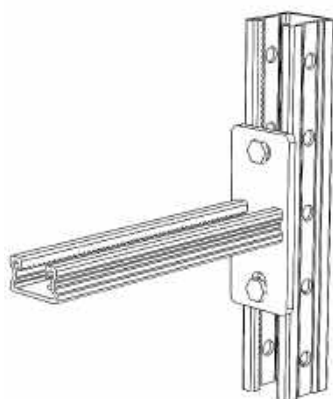
Артикул в исп.	С	Длина (L), мм	Размер профиля, мм	Размер пятки, мм	Артикул					Нагрузка БРН, кг	Толщина профиля (S), мм	Толщина пятки (S1), мм	Вес, кг/шт
					ЭЦ	ГЦ	Н	ХК	RAL				
НКС1(мн)-100		100	41x21	120x50	НКС1эц(мн)-100	НКС1гц(мн)-100	НКС1(мн)-100	НКС1хк(мн)-100	НКС1ral(мн)-100	183	1,5	6,0	0,42
НКС1(мн)-150		150	41x21	120x50	НКС1эц(мн)-150	НКС1гц(мн)-150	НКС1(мн)-150	НКС1хк(мн)-150	НКС1ral(мн)-150	161	1,5	6,0	0,47
НКС1(мн)-200		200	41x21	120x50	НКС1эц(мн)-200	НКС1гц(мн)-200	НКС1(мн)-200	НКС1хк(мн)-200	НКС1ral(мн)-200	145	1,5	6,0	0,53
НКС1(мн)-250		250	41x21	120x50	НКС1эц(мн)-250	НКС1гц(мн)-250	НКС1(мн)-250	НКС1хк(мн)-250	НКС1ral(мн)-250	121	1,5	6,0	0,58
НКС1(мн)-300		300	41x21	120x50	НКС1эц(мн)-300	НКС1гц(мн)-300	НКС1(мн)-300	НКС1хк(мн)-300	НКС1ral(мн)-300	101	1,5	6,0	0,64
НКС1(мн)-350		350	41x21	120x50	НКС1эц(мн)-350	НКС1гц(мн)-350	НКС1(мн)-350	НКС1хк(мн)-350	НКС1ral(мн)-350	88	1,5	6,0	0,69
НКС1(мн)-400		400	41x21	120x50	НКС1эц(мн)-400	НКС1гц(мн)-400	НКС1(мн)-400	НКС1хк(мн)-400	НКС1ral(мн)-400	75	1,5	8,0	0,86
НКС1(мн)-450		450	41x21	120x50	НКС1эц(мн)-450	НКС1гц(мн)-450	НКС1(мн)-450	НКС1хк(мн)-450	НКС1ral(мн)-450	67	1,5	8,0	0,91
НКС1(мн)-500		500	41x21	120x50	НКС1эц(мн)-500	НКС1гц(мн)-500	НКС1(мн)-500	НКС1хк(мн)-500	НКС1ral(мн)-500	61	1,5	8,0	0,97
НКС1(мн)-550		550	41x21	120x50	НКС1эц(мн)-550	НКС1гц(мн)-550	НКС1(мн)-550	НКС1хк(мн)-550	НКС1ral(мн)-550	56	1,5	8,0	1,02
НКС1(мн)-600		600	41x21	120x50	НКС1эц(мн)-600	НКС1гц(мн)-600	НКС1(мн)-600	НКС1хк(мн)-600	НКС1ral(мн)-600	50	1,5	8,0	1,08
НКС1(мн)-650		650	41x21	120x50	НКС1эц(мн)-650	НКС1гц(мн)-650	НКС1(мн)-650	НКС1хк(мн)-650	НКС1ral(мн)-650	48	1,5	8,0	1,13
НКС1(мн)-700		700	41x21	120x50	НКС1эц(мн)-700	НКС1гц(мн)-700	НКС1(мн)-700	НКС1хк(мн)-700	НКС1ral(мн)-700	44	1,5	8,0	1,19
НКС1(мн)-750		750	41x21	120x50	НКС1эц(мн)-750	НКС1гц(мн)-750	НКС1(мн)-750	НКС1хк(мн)-750	НКС1ral(мн)-750	41	1,5	8,0	1,24
НКС1(мн)-800		800	41x21	120x50	НКС1эц(мн)-800	НКС1гц(мн)-800	НКС1(мн)-800	НКС1хк(мн)-800	НКС1ral(мн)-800	27	1,5	8,0	1,30
НКС1(мн)-850		850	41x21	120x50	НКС1эц(мн)-850	НКС1гц(мн)-850	НКС1(мн)-850	НКС1хк(мн)-850	НКС1ral(мн)-850	25	1,5	8,0	1,35
НКС1(мн)-900		900	41x21	120x50	НКС1эц(мн)-900	НКС1гц(мн)-900	НКС1(мн)-900	НКС1хк(мн)-900	НКС1ral(мн)-900	21	1,5	8,0	1,41
НКС1(мн)-950		950	41x21	120x50	НКС1эц(мн)-950	НКС1гц(мн)-950	НКС1(мн)-950	НКС1хк(мн)-950	НКС1ral(мн)-950	18	1,5	8,0	1,47
НКС1(мн)-1000		1000	41x21	120x50	НКС1эц(мн)-1000	НКС1гц(мн)-1000	НКС1(мн)-1000	НКС1хк(мн)-1000	НКС1ral(мн)-1000	14	1,5	8,0	1,52
НКС1(сн)-100		100	41x21	120x50	НКС1эц(сн)-100	НКС1гц(сн)-100	НКС1(сн)-100	НКС1хк(сн)-100	НКС1ral(сн)-100	262	2,0	6,0	0,45
НКС1(сн)-150		150	41x21	120x50	НКС1эц(сн)-150	НКС1гц(сн)-150	НКС1(сн)-150	НКС1хк(сн)-150	НКС1ral(сн)-150	230	2,0	6,0	0,52
НКС1(сн)-200		200	41x21	120x50	НКС1эц(сн)-200	НКС1гц(сн)-200	НКС1(сн)-200	НКС1хк(сн)-200	НКС1ral(сн)-200	207	2,0	6,0	0,60
НКС1(сн)-250		250	41x21	120x50	НКС1эц(сн)-250	НКС1гц(сн)-250	НКС1(сн)-250	НКС1хк(сн)-250	НКС1ral(сн)-250	173	2,0	6,0	0,67
НКС1(сн)-300		300	41x21	120x50	НКС1эц(сн)-300	НКС1гц(сн)-300	НКС1(сн)-300	НКС1хк(сн)-300	НКС1ral(сн)-300	144	2,0	6,0	0,74



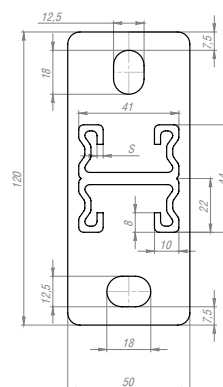
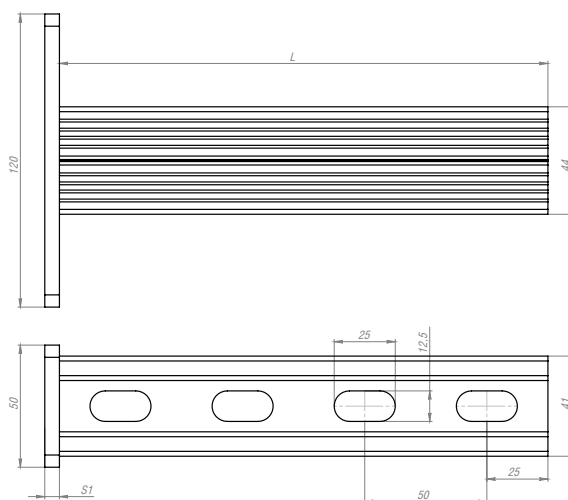
Артикул в исп. С	Длина (L), мм	Размер профиля, мм	Размер пятки, мм	Артикул					Нагрузка БРН, кг	Толщина профиля (S), мм	Толщина пятки (S1), мм	Вес, кг/шт
				ЭЦ	ГЦ	Н	ХК	RAL				
HKC1(сн)-350	350	41x21	120x50	HKC1эц(сн)-350	HKC1гц(сн)-350	HKC1(сн)-350	HKC1хк(сн)-350	HKC1ral(сн)-350	125	2,0	6,0	0,81
HKC1(сн)-400	400	41x21	120x50	HKC1эц(сн)-400	HKC1гц(сн)-400	HKC1(сн)-400	HKC1хк(сн)-400	HKC1ral(сн)-400	107	2,0	8,0	0,99
HKC1(сн)-450	450	41x21	120x50	HKC1эц(сн)-450	HKC1гц(сн)-450	HKC1(сн)-450	HKC1хк(сн)-450	HKC1ral(сн)-450	96	2,0	8,0	1,07
HKC1(сн)-500	500	41x21	120x50	HKC1эц(сн)-500	HKC1гц(сн)-500	HKC1(сн)-500	HKC1хк(сн)-500	HKC1ral(сн)-500	87	2,0	8,0	1,14
HKC1(сн)-550	550	41x21	120x50	HKC1эц(сн)-550	HKC1гц(сн)-550	HKC1(сн)-550	HKC1хк(сн)-550	HKC1ral(сн)-550	80	2,0	8,0	1,21
HKC1(сн)-600	600	41x21	120x50	HKC1эц(сн)-600	HKC1гц(сн)-600	HKC1(сн)-600	HKC1хк(сн)-600	HKC1ral(сн)-600	72	2,0	8,0	1,28
HKC1(сн)-650	650	41x21	120x50	HKC1эц(сн)-650	HKC1гц(сн)-650	HKC1(сн)-650	HKC1хк(сн)-650	HKC1ral(сн)-650	68	2,0	8,0	1,36
HKC1(сн)-700	700	41x21	120x50	HKC1эц(сн)-700	HKC1гц(сн)-700	HKC1(сн)-700	HKC1хк(сн)-700	HKC1ral(сн)-700	63	2,0	8,0	1,43
HKC1(сн)-750	750	41x21	120x50	HKC1эц(сн)-750	HKC1гц(сн)-750	HKC1(сн)-750	HKC1хк(сн)-750	HKC1ral(сн)-750	58	2,0	8,0	1,50
HKC1(сн)-800	800	41x21	120x50	HKC1эц(сн)-800	HKC1гц(сн)-800	HKC1(сн)-800	HKC1хк(сн)-800	HKC1ral(сн)-800	39	2,0	8,0	1,57
HKC1(сн)-850	850	41x21	120x50	HKC1эц(сн)-850	HKC1гц(сн)-850	HKC1(сн)-850	HKC1хк(сн)-850	HKC1ral(сн)-850	35	2,0	8,0	1,65
HKC1(сн)-900	900	41x21	120x50	HKC1эц(сн)-900	HKC1гц(сн)-900	HKC1(сн)-900	HKC1хк(сн)-900	HKC1ral(сн)-900	30	2,0	8,0	1,72
HKC1(сн)-950	950	41x21	120x50	HKC1эц(сн)-950	HKC1гц(сн)-950	HKC1(сн)-950	HKC1хк(сн)-950	HKC1ral(сн)-950	25	2,0	8,0	1,79
HKC1(сн)-1000	1000	41x21	120x50	HKC1эц(сн)-1000	HKC1гц(сн)-1000	HKC1(сн)-1000	HKC1хк(сн)-1000	HKC1ral(сн)-1000	20	2,0	8,0	1,86
HKC1(вн)-100	100	41x21	120x50	HKC1эц(вн)-100	HKC1гц(вн)-100	HKC1(вн)-100	HKC1хк(вн)-100	HKC1ral(вн)-100	345	2,5	6,0	0,48
HKC1(вн)-150	150	41x21	120x50	HKC1эц(вн)-150	HKC1гц(вн)-150	HKC1(вн)-150	HKC1хк(вн)-150	HKC1ral(вн)-150	305	2,5	6,0	0,57
HKC1(вн)-200	200	41x21	120x50	HKC1эц(вн)-200	HKC1гц(вн)-200	HKC1(вн)-200	HKC1хк(вн)-200	HKC1ral(вн)-200	272	2,5	6,0	0,66
HKC1(вн)-250	250	41x21	120x50	HKC1эц(вн)-250	HKC1гц(вн)-250	HKC1(вн)-250	HKC1хк(вн)-250	HKC1ral(вн)-250	228	2,5	6,0	0,75
HKC1(вн)-300	300	41x21	120x50	HKC1эц(вн)-300	HKC1гц(вн)-300	HKC1(вн)-300	HKC1хк(вн)-300	HKC1ral(вн)-300	189	2,5	6,0	0,84
HKC1(вн)-350	350	41x21	120x50	HKC1эц(вн)-350	HKC1гц(вн)-350	HKC1(вн)-350	HKC1хк(вн)-350	HKC1ral(вн)-350	164	2,5	6,0	0,93
HKC1(вн)-400	400	41x21	120x50	HKC1эц(вн)-400	HKC1гц(вн)-400	HKC1(вн)-400	HKC1хк(вн)-400	HKC1ral(вн)-400	142	2,5	8,0	1,12
HKC1(вн)-450	450	41x21	120x50	HKC1эц(вн)-450	HKC1гц(вн)-450	HKC1(вн)-450	HKC1хк(вн)-450	HKC1ral(вн)-450	126	2,5	8,0	1,21
HKC1(вн)-500	500	41x21	120x50	HKC1эц(вн)-500	HKC1гц(вн)-500	HKC1(вн)-500	HKC1хк(вн)-500	HKC1ral(вн)-500	114	2,5	8,0	1,30
HKC1(вн)-550	550	41x21	120x50	HKC1эц(вн)-550	HKC1гц(вн)-550	HKC1(вн)-550	HKC1хк(вн)-550	HKC1ral(вн)-550	102	2,5	8,0	1,39
HKC1(вн)-600	600	41x21	120x50	HKC1эц(вн)-600	HKC1гц(вн)-600	HKC1(вн)-600	HKC1хк(вн)-600	HKC1ral(вн)-600	95	2,5	8,0	1,48
HKC1(вн)-650	650	41x21	120x50	HKC1эц(вн)-650	HKC1гц(вн)-650	HKC1(вн)-650	HKC1хк(вн)-650	HKC1ral(вн)-650	88	2,5	8,0	1,57
HKC1(вн)-700	700	41x21	120x50	HKC1эц(вн)-700	HKC1гц(вн)-700	HKC1(вн)-700	HKC1хк(вн)-700	HKC1ral(вн)-700	82	2,5	8,0	1,66
HKC1(вн)-750	750	41x21	120x50	HKC1эц(вн)-750	HKC1гц(вн)-750	HKC1(вн)-750	HKC1хк(вн)-750	HKC1ral(вн)-750	76	2,5	8,0	1,74
HKC1(вн)-800	800	41x21	120x50	HKC1эц(вн)-800	HKC1гц(вн)-800	HKC1(вн)-800	HKC1хк(вн)-800	HKC1ral(вн)-800	52	2,5	8,0	1,83
HKC1(вн)-850	850	41x21	120x50	HKC1эц(вн)-850	HKC1гц(вн)-850	HKC1(вн)-850	HKC1хк(вн)-850	HKC1ral(вн)-850	46	2,5	8,0	1,92
HKC1(вн)-900	900	41x21	120x50	HKC1эц(вн)-900	HKC1гц(вн)-900	HKC1(вн)-900	HKC1хк(вн)-900	HKC1ral(вн)-900	41	2,5	8,0	2,01
HKC1(вн)-950	950	41x21	120x50	HKC1эц(вн)-950	HKC1гц(вн)-950	HKC1(вн)-950	HKC1хк(вн)-950	HKC1ral(вн)-950	35	2,5	8,0	2,10
HKC1(вн)-1000	1000	41x21	120x50	HKC1эц(вн)-1000	HKC1гц(вн)-1000	HKC1(вн)-1000	HKC1хк(вн)-1000	HKC1ral(вн)-1000	30	2,5	8,0	2,19



Кронштейн настенный "Strut" 41x21 НКC1 применяется для крепления кабельной трассы из ЛМЗ, ЛПМЗ, ПЛЛ, НЛЗ к вертикальным поверхностям, а также для создания опорных конструкций с использованием одинарных и двойных профилей СП-41x21, СП-41x41, СП-41x52, СП-41x62.



## Кронштейн настенный двойной "Strut" НКС2 41x21



Электрохимическое  
цинкование  
(гальваническое  
исполнение)



Сталь оцинкованная  
по методу Сендзимира



Горячее  
цинкование



Нержавеющая  
сталь AISI304



Холоднокатаная  
сталь



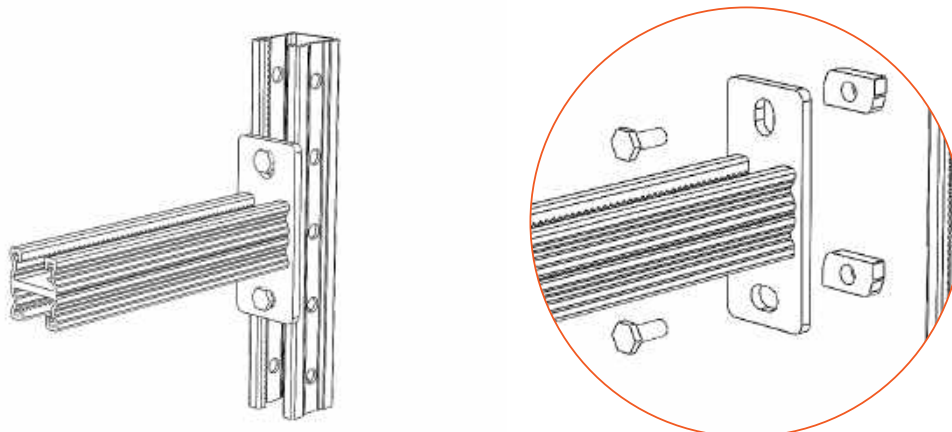
Порошковая  
окраска

Артикул в исп.	C	Длина (L), мм	Размер профиля, мм	Размер пятки, мм	Артикул					Нагрузка БРН, кг	Толщина профиля (S), мм	Толщина пятки (S1), мм	Вес, кг/шт
					ЭЦ	ГЦ	Н	ХК	RAL				
НКС2(мн)-100		100	41x21	120x50	НКС2эц(мн)-100	НКС2гц(мн)-100	НКС2н(мн)-100	НКС2хк(мн)-100	НКС2ral(мн)-100	422	1,5	6,0	0,53
НКС2(мн)-150		150	41x21	120x50	НКС2эц(мн)-150	НКС2гц(мн)-150	НКС2н(мн)-150	НКС2хк(мн)-150	НКС2ral(мн)-150	370	1,5	6,0	0,64
НКС2(мн)-200		200	41x21	120x50	НКС2эц(мн)-200	НКС2гц(мн)-200	НКС2н(мн)-200	НКС2хк(мн)-200	НКС2ral(мн)-200	333	1,5	6,0	0,75
НКС2(мн)-250		250	41x21	120x50	НКС2эц(мн)-250	НКС2гц(мн)-250	НКС2н(мн)-250	НКС2хк(мн)-250	НКС2ral(мн)-250	279	1,5	6,0	0,86
НКС2(мн)-300		300	41x21	120x50	НКС2эц(мн)-300	НКС2гц(мн)-300	НКС2н(мн)-300	НКС2хк(мн)-300	НКС2ral(мн)-300	232	1,5	6,0	0,97
НКС2(мн)-350		350	41x21	120x50	НКС2эц(мн)-350	НКС2гц(мн)-350	НКС2н(мн)-350	НКС2хк(мн)-350	НКС2ral(мн)-350	201	1,5	6,0	1,08
НКС2(мн)-400		400	41x21	120x50	НКС2эц(мн)-400	НКС2гц(мн)-400	НКС2н(мн)-400	НКС2хк(мн)-400	НКС2ral(мн)-400	172	1,5	8,0	1,30
НКС2(мн)-450		450	41x21	120x50	НКС2эц(мн)-450	НКС2гц(мн)-450	НКС2н(мн)-450	НКС2хк(мн)-450	НКС2ral(мн)-450	155	1,5	8,0	1,41
НКС2(мн)-500		500	41x21	120x50	НКС2эц(мн)-500	НКС2гц(мн)-500	НКС2н(мн)-500	НКС2хк(мн)-500	НКС2ral(мн)-500	140	1,5	8,0	1,52
НКС2(мн)-550		550	41x21	120x50	НКС2эц(мн)-550	НКС2гц(мн)-550	НКС2н(мн)-550	НКС2хк(мн)-550	НКС2ral(мн)-550	129	1,5	8,0	1,63
НКС2(мн)-600		600	41x21	120x50	НКС2эц(мн)-600	НКС2гц(мн)-600	НКС2н(мн)-600	НКС2хк(мн)-600	НКС2ral(мн)-600	116	1,5	8,0	1,74
НКС2(мн)-650		650	41x21	120x50	НКС2эц(мн)-650	НКС2гц(мн)-650	НКС2н(мн)-650	НКС2хк(мн)-650	НКС2ral(мн)-650	109	1,5	8,0	1,85
НКС2(мн)-700		700	41x21	120x50	НКС2эц(мн)-700	НКС2гц(мн)-700	НКС2н(мн)-700	НКС2хк(мн)-700	НКС2ral(мн)-700	101	1,5	8,0	1,96
НКС2(мн)-750		750	41x21	120x50	НКС2эц(мн)-750	НКС2гц(мн)-750	НКС2н(мн)-750	НКС2хк(мн)-750	НКС2ral(мн)-750	93	1,5	8,0	2,07
НКС2(мн)-800		800	41x21	120x50	НКС2эц(мн)-800	НКС2гц(мн)-800	НКС2н(мн)-800	НКС2хк(мн)-800	НКС2ral(мн)-800	63	1,5	8,0	2,19
НКС2(мн)-850		850	41x21	120x50	НКС2эц(мн)-850	НКС2гц(мн)-850	НКС2н(мн)-850	НКС2хк(мн)-850	НКС2ral(мн)-850	56	1,5	8,0	2,30
НКС2(мн)-900		900	41x21	120x50	НКС2эц(мн)-900	НКС2гц(мн)-900	НКС2н(мн)-900	НКС2хк(мн)-900	НКС2ral(мн)-900	48	1,5	8,0	2,41
НКС2(мн)-950		950	41x21	120x50	НКС2эц(мн)-950	НКС2гц(мн)-950	НКС2н(мн)-950	НКС2хк(мн)-950	НКС2ral(мн)-950	40	1,5	8,0	2,52
НКС2(мн)-1000		1000	41x21	120x50	НКС2эц(мн)-1000	НКС2гц(мн)-1000	НКС2н(мн)-1000	НКС2хк(мн)-1000	НКС2ral(мн)-1000	32	1,5	8,0	2,63
НКС2(сн)-100		100	41x21	120x50	НКС2эц(сн)-100	НКС2гц(сн)-100	НКС2н(сн)-100	НКС2хк(сн)-100	НКС2ral(сн)-100	603	2,0	6,0	0,60
НКС2(сн)-150		150	41x21	120x50	НКС2эц(сн)-150	НКС2гц(сн)-150	НКС2н(сн)-150	НКС2хк(сн)-150	НКС2ral(сн)-150	529	2,0	6,0	0,74
НКС2(сн)-200		200	41x21	120x50	НКС2эц(сн)-200	НКС2гц(сн)-200	НКС2н(сн)-200	НКС2хк(сн)-200	НКС2ral(сн)-200	476	2,0	6,0	0,89
НКС2(сн)-250		250	41x21	120x50	НКС2эц(сн)-250	НКС2гц(сн)-250	НКС2н(сн)-250	НКС2хк(сн)-250	НКС2ral(сн)-250	398	2,0	6,0	1,03
НКС2(сн)-300		300	41x21	120x50	НКС2эц(сн)-300	НКС2гц(сн)-300	НКС2н(сн)-300	НКС2хк(сн)-300	НКС2ral(сн)-300	331	2,0	6,0	1,18
НКС2(сн)-350		350	41x21	120x50	НКС2эц(сн)-350	НКС2гц(сн)-350	НКС2н(сн)-350	НКС2хк(сн)-350	НКС2ral(сн)-350	288	2,0	6,0	1,32

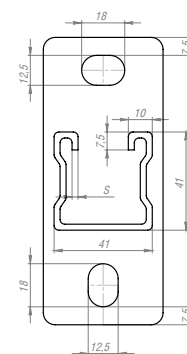
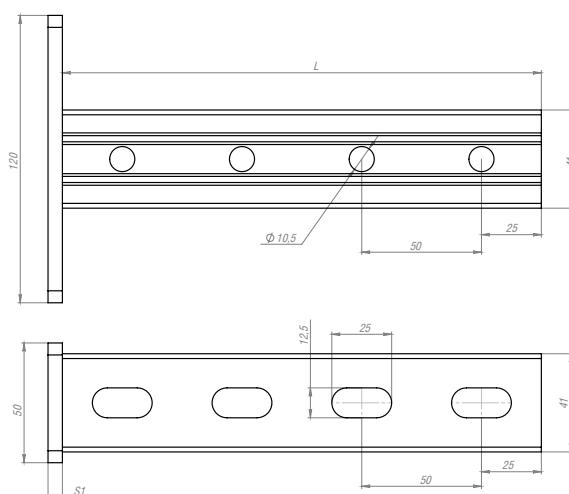
Артикул в исп. С	Длина (L), мм	Размер профиля, мм	Размер пятки, мм	Артикул					Нагрузка БРН, кг	Толщина профиля (S), мм	Толщина пятки (S1), мм	Вес, кг/шт
				ЭЦ	ГЦ	Н	ХК	RAL				
НКС2(сн)-400	400	41x21	120x50	НКС2эц(сн)-400	НКС2гц(сн)-400	НКС2н(сн)-400	НКС2хк(сн)-400	НКС2рал(сн)-400	246	2,0	8,0	1,57
НКС2(сн)-450	450	41x21	120x50	НКС2эц(сн)-450	НКС2гц(сн)-450	НКС2н(сн)-450	НКС2хк(сн)-450	НКС2рал(сн)-450	221	2,0	8,0	1,72
НКС2(сн)-500	500	41x21	120x50	НКС2эц(сн)-500	НКС2гц(сн)-500	НКС2н(сн)-500	НКС2хк(сн)-500	НКС2рал(сн)-500	200	2,0	8,0	1,86
НКС2(сн)-550	550	41x21	120x50	НКС2эц(сн)-550	НКС2гц(сн)-550	НКС2н(сн)-550	НКС2хк(сн)-550	НКС2рал(сн)-550	184	2,0	8,0	2,01
НКС2(сн)-600	600	41x21	120x50	НКС2эц(сн)-600	НКС2гц(сн)-600	НКС2н(сн)-600	НКС2хк(сн)-600	НКС2рал(сн)-600	166	2,0	8,0	2,15
НКС2(сн)-650	650	41x21	120x50	НКС2эц(сн)-650	НКС2гц(сн)-650	НКС2н(сн)-650	НКС2хк(сн)-650	НКС2рал(сн)-650	156	2,0	8,0	2,30
НКС2(сн)-700	700	41x21	120x50	НКС2эц(сн)-700	НКС2гц(сн)-700	НКС2н(сн)-700	НКС2хк(сн)-700	НКС2рал(сн)-700	145	2,0	8,0	2,44
НКС2(сн)-750	750	41x21	120x50	НКС2эц(сн)-750	НКС2гц(сн)-750	НКС2н(сн)-750	НКС2хк(сн)-750	НКС2рал(сн)-750	133	2,0	8,0	2,59
НКС2(сн)-800	800	41x21	120x50	НКС2эц(сн)-800	НКС2гц(сн)-800	НКС2н(сн)-800	НКС2хк(сн)-800	НКС2рал(сн)-800	90	2,0	8,0	2,73
НКС2(сн)-850	850	41x21	120x50	НКС2эц(сн)-850	НКС2гц(сн)-850	НКС2н(сн)-850	НКС2хк(сн)-850	НКС2рал(сн)-850	81	2,0	8,0	2,88
НКС2(сн)-900	900	41x21	120x50	НКС2эц(сн)-900	НКС2гц(сн)-900	НКС2н(сн)-900	НКС2хк(сн)-900	НКС2рал(сн)-900	69	2,0	8,0	3,02
НКС2(сн)-950	950	41x21	120x50	НКС2эц(сн)-950	НКС2гц(сн)-950	НКС2н(сн)-950	НКС2хк(сн)-950	НКС2рал(сн)-950	58	2,0	8,0	3,17
НКС2(сн)-1000	1000	41x21	120x50	НКС2эц(сн)-1000	НКС2гц(сн)-1000	НКС2н(сн)-1000	НКС2хк(сн)-1000	НКС2рал(сн)-1000	46	2,0	8,0	3,31
НКС2(вн)-100	100	41x21	120x50	НКС2эц(вн)-100	НКС2гц(вн)-100	НКС2н(вн)-100	НКС2хк(вн)-100	НКС2рал(вн)-100	794	2,5	6,0	0,66
НКС2(вн)-150	150	41x21	120x50	НКС2эц(вн)-150	НКС2гц(вн)-150	НКС2н(вн)-150	НКС2хк(вн)-150	НКС2рал(вн)-150	702	2,5	6,0	0,84
НКС2(вн)-200	200	41x21	120x50	НКС2эц(вн)-200	НКС2гц(вн)-200	НКС2н(вн)-200	НКС2хк(вн)-200	НКС2рал(вн)-200	626	2,5	6,0	1,02
НКС2(вн)-250	250	41x21	120x50	НКС2эц(вн)-250	НКС2гц(вн)-250	НКС2н(вн)-250	НКС2хк(вн)-250	НКС2рал(вн)-250	524	2,5	6,0	1,19
НКС2(вн)-300	300	41x21	120x50	НКС2эц(вн)-300	НКС2гц(вн)-300	НКС2н(вн)-300	НКС2хк(вн)-300	НКС2рал(вн)-300	435	2,5	6,0	1,37
НКС2(вн)-350	350	41x21	120x50	НКС2эц(вн)-350	НКС2гц(вн)-350	НКС2н(вн)-350	НКС2хк(вн)-350	НКС2рал(вн)-350	377	2,5	6,0	1,55
НКС2(вн)-400	400	41x21	120x50	НКС2эц(вн)-400	НКС2гц(вн)-400	НКС2н(вн)-400	НКС2хк(вн)-400	НКС2рал(вн)-400	327	2,5	8,0	1,83
НКС2(вн)-450	450	41x21	120x50	НКС2эц(вн)-450	НКС2гц(вн)-450	НКС2н(вн)-450	НКС2хк(вн)-450	НКС2рал(вн)-450	290	2,5	8,0	2,01
НКС2(вн)-500	500	41x21	120x50	НКС2эц(вн)-500	НКС2гц(вн)-500	НКС2н(вн)-500	НКС2хк(вн)-500	НКС2рал(вн)-500	262	2,5	8,0	2,19
НКС2(вн)-550	550	41x21	120x50	НКС2эц(вн)-550	НКС2гц(вн)-550	НКС2н(вн)-550	НКС2хк(вн)-550	НКС2рал(вн)-550	235	2,5	8,0	2,36
НКС2(вн)-600	600	41x21	120x50	НКС2эц(вн)-600	НКС2гц(вн)-600	НКС2н(вн)-600	НКС2хк(вн)-600	НКС2рал(вн)-600	219	2,5	8,0	2,54
НКС2(вн)-650	650	41x21	120x50	НКС2эц(вн)-650	НКС2гц(вн)-650	НКС2н(вн)-650	НКС2хк(вн)-650	НКС2рал(вн)-650	202	2,5	8,0	2,72
НКС2(вн)-700	700	41x21	120x50	НКС2эц(вн)-700	НКС2гц(вн)-700	НКС2н(вн)-700	НКС2хк(вн)-700	НКС2рал(вн)-700	189	2,5	8,0	2,90
НКС2(вн)-750	750	41x21	120x50	НКС2эц(вн)-750	НКС2гц(вн)-750	НКС2н(вн)-750	НКС2хк(вн)-750	НКС2рал(вн)-750	175	2,5	8,0	3,07
НКС2(вн)-800	800	41x21	120x50	НКС2эц(вн)-800	НКС2гц(вн)-800	НКС2н(вн)-800	НКС2хк(вн)-800	НКС2рал(вн)-800	120	2,5	8,0	3,25
НКС2(вн)-850	850	41x21	120x50	НКС2эц(вн)-850	НКС2гц(вн)-850	НКС2н(вн)-850	НКС2хк(вн)-850	НКС2рал(вн)-850	106	2,5	8,0	3,43
НКС2(вн)-900	900	41x21	120x50	НКС2эц(вн)-900	НКС2гц(вн)-900	НКС2н(вн)-900	НКС2хк(вн)-900	НКС2рал(вн)-900	94	2,5	8,0	3,61
НКС2(вн)-950	950	41x21	120x50	НКС2эц(вн)-950	НКС2гц(вн)-950	НКС2н(вн)-950	НКС2хк(вн)-950	НКС2рал(вн)-950	81	2,5	8,0	3,78
НКС2(вн)-1000	1000	41x21	120x50	НКС2эц(вн)-1000	НКС2гц(вн)-1000	НКС2н(вн)-1000	НКС2хк(вн)-1000	НКС2рал(вн)-1000	69	2,5	8,0	3,96



Кронштейн настенный двойной "Strut" 41x21 НКС2 применяется для крепления кабельной трассы из ЛМЗ, ЛПМЗ, ПЛЛ, НЛЗ к вертикальным поверхностям, а также для создания опорных конструкций с использованием одинарных и двойных профилей СП-41x21, СП-41x41, СП-41x52, СП-41x62.



## Кронштейн настенный "Strut" НКУС1 41x41



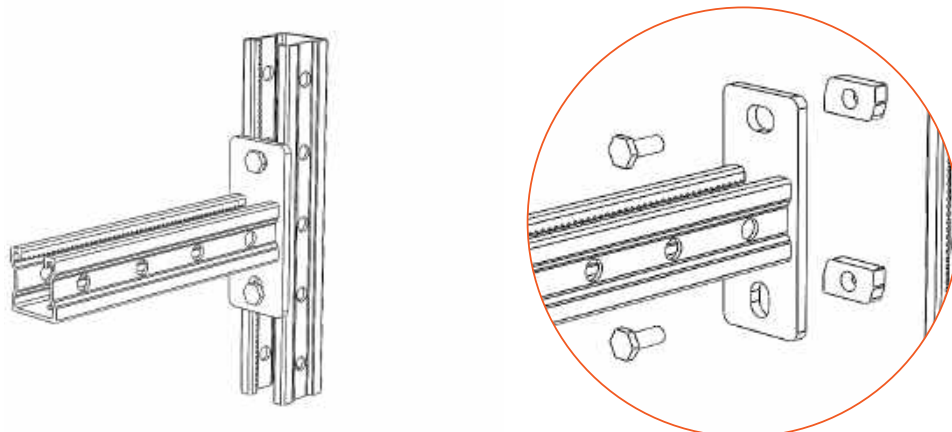
- ЭЦ Электрохимическое цинкование (гальваническое исполнение)
 С Сталь оцинкованная по методу Сендзимира
 ГЦ Горячее цинкование
 Н Нержавеющая сталь AISI304
 ХК Холоднокатаная сталь
 RAL Порошковая окраска

Артикул в исп.	С	Длина (L), мм	Размер профиля, мм	Размер пятки, мм	Артикул					Нагрузка БРН, кг	Толщина профиля (S), мм	Толщина пятки (S1), мм	Вес, кг/шт
					ЭЦ	ГЦ	Н	ХК	RAL				
НКУС1(мн)-100		100	41x41	120x50	НКУС1эц(мн)-100	НКУС1гц(мн)-100	НКУС1н(мн)-100	НКУС1хк(мн)-100	НКУС1ral(мн)-100	347	1,5	6,0	0,46
НКУС1(мн)-150		150	41x41	120x50	НКУС1эц(мн)-150	НКУС1гц(мн)-150	НКУС1н(мн)-150	НКУС1хк(мн)-150	НКУС1ral(мн)-150	308	1,5	6,0	0,54
НКУС1(мн)-200		200	41x41	120x50	НКУС1эц(мн)-200	НКУС1гц(мн)-200	НКУС1н(мн)-200	НКУС1хк(мн)-200	НКУС1ral(мн)-200	277	1,5	6,0	0,61
НКУС1(мн)-250		250	41x41	120x50	НКУС1эц(мн)-250	НКУС1гц(мн)-250	НКУС1н(мн)-250	НКУС1хк(мн)-250	НКУС1ral(мн)-250	231	1,5	6,0	0,69
НКУС1(мн)-300		300	41x41	120x50	НКУС1эц(мн)-300	НКУС1гц(мн)-300	НКУС1н(мн)-300	НКУС1хк(мн)-300	НКУС1ral(мн)-300	192	1,5	6,0	0,77
НКУС1(мн)-350		350	41x41	120x50	НКУС1эц(мн)-350	НКУС1гц(мн)-350	НКУС1н(мн)-350	НКУС1хк(мн)-350	НКУС1ral(мн)-350	167	1,5	6,0	0,84
НКУС1(мн)-400		400	41x41	120x50	НКУС1эц(мн)-400	НКУС1гц(мн)-400	НКУС1н(мн)-400	НКУС1хк(мн)-400	НКУС1ral(мн)-400	144	1,5	8,0	1,03
НКУС1(мн)-450		450	41x41	120x50	НКУС1эц(мн)-450	НКУС1гц(мн)-450	НКУС1н(мн)-450	НКУС1хк(мн)-450	НКУС1ral(мн)-450	130	1,5	8,0	1,10
НКУС1(мн)-500		500	41x41	120x50	НКУС1эц(мн)-500	НКУС1гц(мн)-500	НКУС1н(мн)-500	НКУС1хк(мн)-500	НКУС1ral(мн)-500	116	1,5	8,0	1,18
НКУС1(мн)-550		550	41x41	120x50	НКУС1эц(мн)-550	НКУС1гц(мн)-550	НКУС1н(мн)-550	НКУС1хк(мн)-550	НКУС1ral(мн)-550	106	1,5	8,0	1,26
НКУС1(мн)-600		600	41x41	120x50	НКУС1эц(мн)-600	НКУС1гц(мн)-600	НКУС1н(мн)-600	НКУС1хк(мн)-600	НКУС1ral(мн)-600	95	1,5	8,0	1,33
НКУС1(мн)-650		650	41x41	120x50	НКУС1эц(мн)-650	НКУС1гц(мн)-650	НКУС1н(мн)-650	НКУС1хк(мн)-650	НКУС1ral(мн)-650	90	1,5	8,0	1,41
НКУС1(мн)-700		700	41x41	120x50	НКУС1эц(мн)-700	НКУС1гц(мн)-700	НКУС1н(мн)-700	НКУС1хк(мн)-700	НКУС1ral(мн)-700	84	1,5	8,0	1,49
НКУС1(мн)-750		750	41x41	120x50	НКУС1эц(мн)-750	НКУС1гц(мн)-750	НКУС1н(мн)-750	НКУС1хк(мн)-750	НКУС1ral(мн)-750	77	1,5	8,0	1,56
НКУС1(мн)-800		800	41x41	120x50	НКУС1эц(мн)-800	НКУС1гц(мн)-800	НКУС1н(мн)-800	НКУС1хк(мн)-800	НКУС1ral(мн)-800	44	1,5	8,0	1,64
НКУС1(мн)-850		850	41x41	120x50	НКУС1эц(мн)-850	НКУС1гц(мн)-850	НКУС1н(мн)-850	НКУС1хк(мн)-850	НКУС1ral(мн)-850	40	1,5	8,0	1,71
НКУС1(мн)-900		900	41x41	120x50	НКУС1эц(мн)-900	НКУС1гц(мн)-900	НКУС1н(мн)-900	НКУС1хк(мн)-900	НКУС1ral(мн)-900	36	1,5	8,0	1,79
НКУС1(мн)-950		950	41x41	120x50	НКУС1эц(мн)-950	НКУС1гц(мн)-950	НКУС1н(мн)-950	НКУС1хк(мн)-950	НКУС1ral(мн)-950	32	1,5	8,0	1,87
НКУС1(мн)-1000		1000	41x41	120x50	НКУС1эц(мн)-1000	НКУС1гц(мн)-1000	НКУС1н(мн)-1000	НКУС1хк(мн)-1000	НКУС1ral(мн)-1000	28	1,5	8,0	1,94
НКУС1(сн)-100		100	41x41	120x50	НКУС1эц(сн)-100	НКУС1гц(сн)-100	НКУС1н(сн)-100	НКУС1хк(сн)-100	НКУС1ral(сн)-100	496	2,0	6,0	0,51
НКУС1(сн)-150		150	41x41	120x50	НКУС1эц(сн)-150	НКУС1гц(сн)-150	НКУС1н(сн)-150	НКУС1хк(сн)-150	НКУС1ral(сн)-150	440	2,0	6,0	0,61
НКУС1(сн)-200		200	41x41	120x50	НКУС1эц(сн)-200	НКУС1гц(сн)-200	НКУС1н(сн)-200	НКУС1хк(сн)-200	НКУС1ral(сн)-200	395	2,0	6,0	0,71
НКУС1(сн)-250		250	41x41	120x50	НКУС1эц(сн)-250	НКУС1гц(сн)-250	НКУС1н(сн)-250	НКУС1хк(сн)-250	НКУС1ral(сн)-250	330	2,0	6,0	0,81
НКУС1(сн)-300		300	41x41	120x50	НКУС1эц(сн)-300	НКУС1гц(сн)-300	НКУС1н(сн)-300	НКУС1хк(сн)-300	НКУС1ral(сн)-300	274	2,0	6,0	0,91
НКУС1(сн)-350		350	41x41	120x50	НКУС1эц(сн)-350	НКУС1гц(сн)-350	НКУС1н(сн)-350	НКУС1хк(сн)-350	НКУС1ral(сн)-350	238	2,0	6,0	1,01

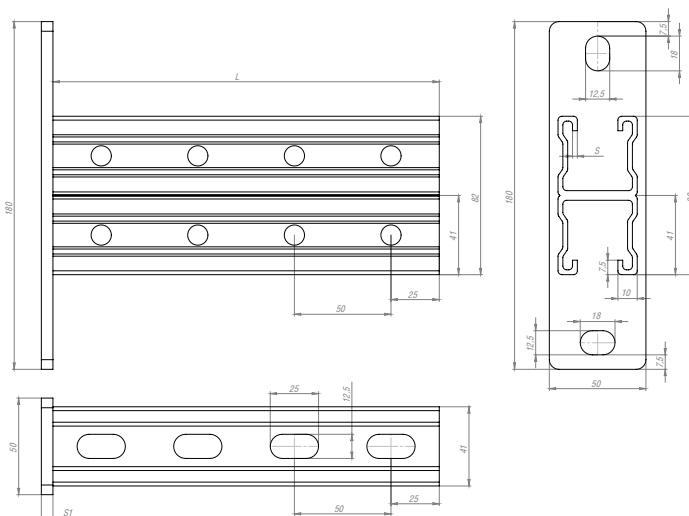
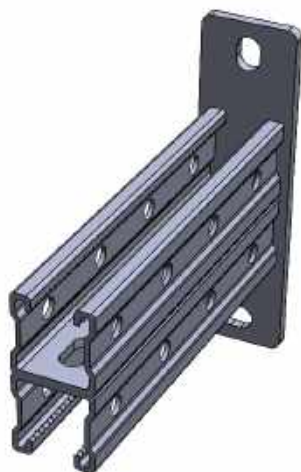
Артикул в исп. С	Длина (L), мм	Размер профиля, мм	Размер пятки, мм	Артикул					Нагрузка БРН, кг	Толщина профиля (S), мм	Толщина пятки (S1), мм	Вес, кг/шт
				ЭЦ	ГЦ	Н	ХК	RAL				
НКУС1(сн)-400	400	41x41	120x50	НКУС1эц(сн)-400	НКУС1гц(сн)-400	НКУС1н(сн)-400	НКУС1хк(сн)-400	НКУС1ral(сн)-400	206	2,0	8,0	1,22
НКУС1(сн)-450	450	41x41	120x50	НКУС1эц(сн)-450	НКУС1гц(сн)-450	НКУС1н(сн)-450	НКУС1хк(сн)-450	НКУС1ral(сн)-450	185	2,0	8,0	1,32
НКУС1(сн)-500	500	41x41	120x50	НКУС1эц(сн)-500	НКУС1гц(сн)-500	НКУС1н(сн)-500	НКУС1хк(сн)-500	НКУС1ral(сн)-500	166	2,0	8,0	1,42
НКУС1(сн)-550	550	41x41	120x50	НКУС1эц(сн)-550	НКУС1гц(сн)-550	НКУС1н(сн)-550	НКУС1хк(сн)-550	НКУС1ral(сн)-550	151	2,0	8,0	1,52
НКУС1(сн)-600	600	41x41	120x50	НКУС1эц(сн)-600	НКУС1гц(сн)-600	НКУС1н(сн)-600	НКУС1хк(сн)-600	НКУС1ral(сн)-600	136	2,0	8,0	1,62
НКУС1(сн)-650	650	41x41	120x50	НКУС1эц(сн)-650	НКУС1гц(сн)-650	НКУС1н(сн)-650	НКУС1хк(сн)-650	НКУС1ral(сн)-650	128	2,0	8,0	1,72
НКУС1(сн)-700	700	41x41	120x50	НКУС1эц(сн)-700	НКУС1гц(сн)-700	НКУС1н(сн)-700	НКУС1хк(сн)-700	НКУС1ral(сн)-700	120	2,0	8,0	1,82
НКУС1(сн)-750	750	41x41	120x50	НКУС1эц(сн)-750	НКУС1гц(сн)-750	НКУС1н(сн)-750	НКУС1хк(сн)-750	НКУС1ral(сн)-750	110	2,0	8,0	1,92
НКУС1(сн)-800	800	41x41	120x50	НКУС1эц(сн)-800	НКУС1гц(сн)-800	НКУС1н(сн)-800	НКУС1хк(сн)-800	НКУС1ral(сн)-800	63	2,0	8,0	2,02
НКУС1(сн)-850	850	41x41	120x50	НКУС1эц(сн)-850	НКУС1гц(сн)-850	НКУС1н(сн)-850	НКУС1хк(сн)-850	НКУС1ral(сн)-850	57	2,0	8,0	2,12
НКУС1(сн)-900	900	41x41	120x50	НКУС1эц(сн)-900	НКУС1гц(сн)-900	НКУС1н(сн)-900	НКУС1хк(сн)-900	НКУС1ral(сн)-900	52	2,0	8,0	2,22
НКУС1(сн)-950	950	41x41	120x50	НКУС1эц(сн)-950	НКУС1гц(сн)-950	НКУС1н(сн)-950	НКУС1хк(сн)-950	НКУС1ral(сн)-950	45	2,0	8,0	2,32
НКУС1(сн)-1000	1000	41x41	120x50	НКУС1эц(сн)-1000	НКУС1гц(сн)-1000	НКУС1н(сн)-1000	НКУС1хк(сн)-1000	НКУС1ral(сн)-1000	40	2,0	8,0	2,42
НКУС1(вн)-100	100	41x41	120x50	НКУС1эц(вн)-100	НКУС1гц(вн)-100	НКУС1н(вн)-100	НКУС1хк(вн)-100	НКУС1ral(вн)-100	690	2,5	6,0	0,55
НКУС1(вн)-150	150	41x41	120x50	НКУС1эц(вн)-150	НКУС1гц(вн)-150	НКУС1н(вн)-150	НКУС1хк(вн)-150	НКУС1ral(вн)-150	610	2,5	6,0	0,68
НКУС1(вн)-200	200	41x41	120x50	НКУС1эц(вн)-200	НКУС1гц(вн)-200	НКУС1н(вн)-200	НКУС1хк(вн)-200	НКУС1ral(вн)-200	546	2,5	6,0	0,80
НКУС1(вн)-250	250	41x41	120x50	НКУС1эц(вн)-250	НКУС1гц(вн)-250	НКУС1н(вн)-250	НКУС1хк(вн)-250	НКУС1ral(вн)-250	460	2,5	6,0	0,92
НКУС1(вн)-300	300	41x41	120x50	НКУС1эц(вн)-300	НКУС1гц(вн)-300	НКУС1н(вн)-300	НКУС1хк(вн)-300	НКУС1ral(вн)-300	380	2,5	6,0	1,05
НКУС1(вн)-350	350	41x41	120x50	НКУС1эц(вн)-350	НКУС1гц(вн)-350	НКУС1н(вн)-350	НКУС1хк(вн)-350	НКУС1ral(вн)-350	328	2,5	6,0	1,17
НКУС1(вн)-400	400	41x41	120x50	НКУС1эц(вн)-400	НКУС1гц(вн)-400	НКУС1н(вн)-400	НКУС1хк(вн)-400	НКУС1ral(вн)-400	288	2,5	8,0	1,40
НКУС1(вн)-450	450	41x41	120x50	НКУС1эц(вн)-450	НКУС1гц(вн)-450	НКУС1н(вн)-450	НКУС1хк(вн)-450	НКУС1ral(вн)-450	256	2,5	8,0	1,53
НКУС1(вн)-500	500	41x41	120x50	НКУС1эц(вн)-500	НКУС1гц(вн)-500	НКУС1н(вн)-500	НКУС1хк(вн)-500	НКУС1ral(вн)-500	229	2,5	8,0	1,65
НКУС1(вн)-550	550	41x41	120x50	НКУС1эц(вн)-550	НКУС1гц(вн)-550	НКУС1н(вн)-550	НКУС1хк(вн)-550	НКУС1ral(вн)-550	211	2,5	8,0	1,78
НКУС1(вн)-600	600	41x41	120x50	НКУС1эц(вн)-600	НКУС1гц(вн)-600	НКУС1н(вн)-600	НКУС1хк(вн)-600	НКУС1ral(вн)-600	192	2,5	8,0	1,90
НКУС1(вн)-650	650	41x41	120x50	НКУС1эц(вн)-650	НКУС1гц(вн)-650	НКУС1н(вн)-650	НКУС1хк(вн)-650	НКУС1ral(вн)-650	180	2,5	8,0	2,02
НКУС1(вн)-700	700	41x41	120x50	НКУС1эц(вн)-700	НКУС1гц(вн)-700	НКУС1н(вн)-700	НКУС1хк(вн)-700	НКУС1ral(вн)-700	166	2,5	8,0	2,15
НКУС1(вн)-750	750	41x41	120x50	НКУС1эц(вн)-750	НКУС1гц(вн)-750	НКУС1н(вн)-750	НКУС1хк(вн)-750	НКУС1ral(вн)-750	154	2,5	8,0	2,27
НКУС1(вн)-800	800	41x41	120x50	НКУС1эц(вн)-800	НКУС1гц(вн)-800	НКУС1н(вн)-800	НКУС1хк(вн)-800	НКУС1ral(вн)-800	86	2,5	8,0	2,39
НКУС1(вн)-850	850	41x41	120x50	НКУС1эц(вн)-850	НКУС1гц(вн)-850	НКУС1н(вн)-850	НКУС1хк(вн)-850	НКУС1ral(вн)-850	78	2,5	8,0	2,52
НКУС1(вн)-900	900	41x41	120x50	НКУС1эц(вн)-900	НКУС1гц(вн)-900	НКУС1н(вн)-900	НКУС1хк(вн)-900	НКУС1ral(вн)-900	70	2,5	8,0	2,64
НКУС1(вн)-950	950	41x41	120x50	НКУС1эц(вн)-950	НКУС1гц(вн)-950	НКУС1н(вн)-950	НКУС1хк(вн)-950	НКУС1ral(вн)-950	62	2,5	8,0	2,77
НКУС1(вн)-1000	1000	41x41	120x50	НКУС1эц(вн)-1000	НКУС1гц(вн)-1000	НКУС1н(вн)-1000	НКУС1хк(вн)-1000	НКУС1ral(вн)-1000	58	2,5	8,0	2,89



Кронштейн настенный усиленный "Strut" 41x41 НКУС1 применяется для крепления кабельной трассы из ЛМЗ, ЛПМЗ, ПЛЛ, НЛЗ к вертикальным поверхностям, а также для создания опорных конструкций с использованием одинарных и двойных профилей СП-41x21, СП-41x41, СП-41x52, СП-41x62.



## Кронштейн настенный двойной "Strut" НКУС2 41x41



ЭЦ Электрохимическое цинкование (гальваническое исполнение)



С Сталь оцинкованная по методу Сендзимира



ГЦ Горячее цинкование



Н Нержавеющая сталь AISI304



ХК Холоднокатаная сталь



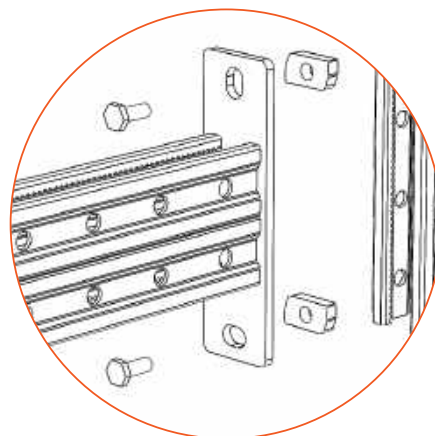
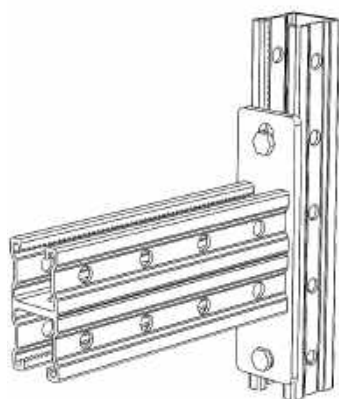
RAL Порошковая окраска

Артикул в исп.	C	Длина (L), мм	Размер профиля, мм	Размер пятки, мм	Артикул					Нагрузка БРН, кг	Толщина профиля (S), мм	Толщина пятки (S1), мм	Вес, кг/шт
					ЭЦ	ГЦ	Н	ХК	RAL				
НКУС2(мн)-100		100	41x41	120x50	НКУС2эц(мн)-100	НКУС2гц(мн)-100	НКУС2н(мн)-100	НКУС2хк(мн)-100	НКУС2ral(мн)-100	1007	1,5	6,0	0,72
НКУС2(мн)-150		150	41x41	120x50	НКУС2эц(мн)-150	НКУС2гц(мн)-150	НКУС2н(мн)-150	НКУС2хк(мн)-150	НКУС2ral(мн)-150	893	1,5	6,0	0,87
НКУС2(мн)-200		200	41x41	120x50	НКУС2эц(мн)-200	НКУС2гц(мн)-200	НКУС2н(мн)-200	НКУС2хк(мн)-200	НКУС2ral(мн)-200	802	1,5	6,0	1,03
НКУС2(мн)-250		250	41x41	120x50	НКУС2эц(мн)-250	НКУС2гц(мн)-250	НКУС2н(мн)-250	НКУС2хк(мн)-250	НКУС2ral(мн)-250	670	1,5	6,0	1,18
НКУС2(мн)-300		300	41x41	120x50	НКУС2эц(мн)-300	НКУС2гц(мн)-300	НКУС2н(мн)-300	НКУС2хк(мн)-300	НКУС2ral(мн)-300	556	1,5	6,0	1,33
НКУС2(мн)-350		350	41x41	120x50	НКУС2эц(мн)-350	НКУС2гц(мн)-350	НКУС2н(мн)-350	НКУС2хк(мн)-350	НКУС2ral(мн)-350	483	1,5	6,0	1,49
НКУС2(мн)-400		400	41x41	120x50	НКУС2эц(мн)-400	НКУС2гц(мн)-400	НКУС2н(мн)-400	НКУС2хк(мн)-400	НКУС2ral(мн)-400	418	1,5	8,0	1,76
НКУС2(мн)-450		450	41x41	120x50	НКУС2эц(мн)-450	НКУС2гц(мн)-450	НКУС2н(мн)-450	НКУС2хк(мн)-450	НКУС2ral(мн)-450	376	1,5	8,0	1,92
НКУС2(мн)-500		500	41x41	120x50	НКУС2эц(мн)-500	НКУС2гц(мн)-500	НКУС2н(мн)-500	НКУС2хк(мн)-500	НКУС2ral(мн)-500	337	1,5	8,0	2,07
НКУС2(мн)-550		550	41x41	120x50	НКУС2эц(мн)-550	НКУС2гц(мн)-550	НКУС2н(мн)-550	НКУС2хк(мн)-550	НКУС2ral(мн)-550	307	1,5	8,0	2,22
НКУС2(мн)-600		600	41x41	120x50	НКУС2эц(мн)-600	НКУС2гц(мн)-600	НКУС2н(мн)-600	НКУС2хк(мн)-600	НКУС2ral(мн)-600	276	1,5	8,0	2,38
НКУС2(мн)-650		650	41x41	120x50	НКУС2эц(мн)-650	НКУС2гц(мн)-650	НКУС2н(мн)-650	НКУС2хк(мн)-650	НКУС2ral(мн)-650	260	1,5	8,0	2,53
НКУС2(мн)-700		700	41x41	120x50	НКУС2эц(мн)-700	НКУС2гц(мн)-700	НКУС2н(мн)-700	НКУС2хк(мн)-700	НКУС2ral(мн)-700	244	1,5	8,0	2,68
НКУС2(мн)-750		750	41x41	120x50	НКУС2эц(мн)-750	НКУС2гц(мн)-750	НКУС2н(мн)-750	НКУС2хк(мн)-750	НКУС2ral(мн)-750	223	1,5	8,0	2,84
НКУС2(мн)-800		800	41x41	120x50	НКУС2эц(мн)-800	НКУС2гц(мн)-800	НКУС2н(мн)-800	НКУС2хк(мн)-800	НКУС2ral(мн)-800	128	1,5	8,0	2,99
НКУС2(мн)-850		850	41x41	120x50	НКУС2эц(мн)-850	НКУС2гц(мн)-850	НКУС2н(мн)-850	НКУС2хк(мн)-850	НКУС2ral(мн)-850	116	1,5	8,0	3,14
НКУС2(мн)-900		900	41x41	120x50	НКУС2эц(мн)-900	НКУС2гц(мн)-900	НКУС2н(мн)-900	НКУС2хк(мн)-900	НКУС2ral(мн)-900	106	1,5	8,0	3,29
НКУС2(мн)-950		950	41x41	120x50	НКУС2эц(мн)-950	НКУС2гц(мн)-950	НКУС2н(мн)-950	НКУС2хк(мн)-950	НКУС2ral(мн)-950	91	1,5	8,0	3,45
НКУС2(мн)-1000		1000	41x41	120x50	НКУС2эц(мн)-1000	НКУС2гц(мн)-1000	НКУС2н(мн)-1000	НКУС2хк(мн)-1000	НКУС2ral(мн)-1000	81	1,5	8,0	3,60
НКУС2(сн)-100		100	41x41	120x50	НКУС2эц(сн)-100	НКУС2гц(сн)-100	НКУС2н(сн)-100	НКУС2хк(сн)-100	НКУС2ral(сн)-100	1438	2,0	6,0	0,82
НКУС2(сн)-150		150	41x41	120x50	НКУС2эц(сн)-150	НКУС2гц(сн)-150	НКУС2н(сн)-150	НКУС2хк(сн)-150	НКУС2ral(сн)-150	1276	2,0	6,0	1,02
НКУС2(сн)-200		200	41x41	120x50	НКУС2эц(сн)-200	НКУС2гц(сн)-200	НКУС2н(сн)-200	НКУС2хк(сн)-200	НКУС2ral(сн)-200	1146	2,0	6,0	1,22
НКУС2(сн)-250		250	41x41	120x50	НКУС2эц(сн)-250	НКУС2гц(сн)-250	НКУС2н(сн)-250	НКУС2хк(сн)-250	НКУС2ral(сн)-250	957	2,0	6,0	1,42
НКУС2(сн)-300		300	41x41	120x50	НКУС2эц(сн)-300	НКУС2гц(сн)-300	НКУС2н(сн)-300	НКУС2хк(сн)-300	НКУС2ral(сн)-300	795	2,0	6,0	1,62
НКУС2(сн)-350		350	41x41	120x50	НКУС2эц(сн)-350	НКУС2гц(сн)-350	НКУС2н(сн)-350	НКУС2хк(сн)-350	НКУС2ral(сн)-350	690	2,0	6,0	1,82

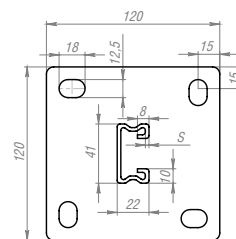
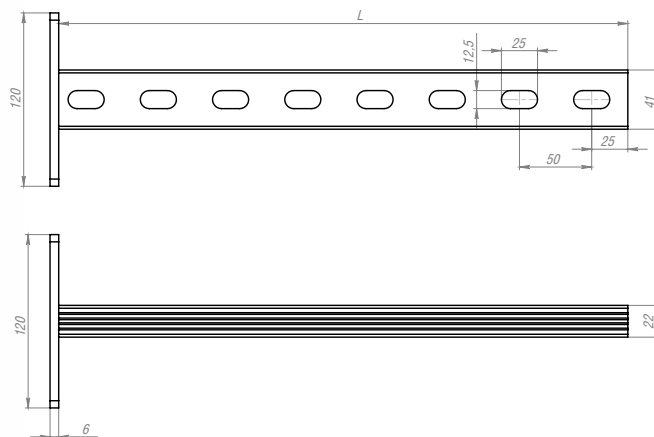
Артикул в исп. С	Длина (L), мм	Размер профиля, мм	Размер пятки, мм	Артикул					Нагрузка БРН, кг	Толщина профиля (S), мм	Толщина пятки (S1), мм	Вес, кг/шт
				ЭЦ	ГЦ	Н	ХК	RAL				
НКУС2(сн)-400	400	41x41	120x50	НКУС2эц(сн)-400	НКУС2гц(сн)-400	НКУС2н(сн)-400	НКУС2хк(сн)-400	НКУС2ral(сн)-400	597	2,0	8,0	2,15
НКУС2(сн)-450	450	41x41	120x50	НКУС2эц(сн)-450	НКУС2гц(сн)-450	НКУС2н(сн)-450	НКУС2хк(сн)-450	НКУС2ral(сн)-450	537	2,0	8,0	2,35
НКУС2(сн)-500	500	41x41	120x50	НКУС2эц(сн)-500	НКУС2гц(сн)-500	НКУС2н(сн)-500	НКУС2хк(сн)-500	НКУС2ral(сн)-500	481	2,0	8,0	2,55
НКУС2(сн)-550	550	41x41	120x50	НКУС2эц(сн)-550	НКУС2гц(сн)-550	НКУС2н(сн)-550	НКУС2хк(сн)-550	НКУС2ral(сн)-550	438	2,0	8,0	2,75
НКУС2(сн)-600	600	41x41	120x50	НКУС2эц(сн)-600	НКУС2гц(сн)-600	НКУС2н(сн)-600	НКУС2хк(сн)-600	НКУС2ral(сн)-600	394	2,0	8,0	2,95
НКУС2(сн)-650	650	41x41	120x50	НКУС2эц(сн)-650	НКУС2гц(сн)-650	НКУС2н(сн)-650	НКУС2хк(сн)-650	НКУС2ral(сн)-650	371	2,0	8,0	3,15
НКУС2(сн)-700	700	41x41	120x50	НКУС2эц(сн)-700	НКУС2гц(сн)-700	НКУС2н(сн)-700	НКУС2хк(сн)-700	НКУС2ral(сн)-700	348	2,0	8,0	3,35
НКУС2(сн)-750	750	41x41	120x50	НКУС2эц(сн)-750	НКУС2гц(сн)-750	НКУС2н(сн)-750	НКУС2хк(сн)-750	НКУС2ral(сн)-750	319	2,0	8,0	3,55
НКУС2(сн)-800	800	41x41	120x50	НКУС2эц(сн)-800	НКУС2гц(сн)-800	НКУС2н(сн)-800	НКУС2хк(сн)-800	НКУС2ral(сн)-800	183	2,0	8,0	3,75
НКУС2(сн)-850	850	41x41	120x50	НКУС2эц(сн)-850	НКУС2гц(сн)-850	НКУС2н(сн)-850	НКУС2хк(сн)-850	НКУС2ral(сн)-850	165	2,0	8,0	3,95
НКУС2(сн)-900	900	41x41	120x50	НКУС2эц(сн)-900	НКУС2гц(сн)-900	НКУС2н(сн)-900	НКУС2хк(сн)-900	НКУС2ral(сн)-900	151	2,0	8,0	4,15
НКУС2(сн)-950	950	41x41	120x50	НКУС2эц(сн)-950	НКУС2гц(сн)-950	НКУС2н(сн)-950	НКУС2хк(сн)-950	НКУС2ral(сн)-950	131	2,0	8,0	4,35
НКУС2(сн)-1000	1000	41x41	120x50	НКУС2эц(сн)-1000	НКУС2гц(сн)-1000	НКУС2н(сн)-1000	НКУС2хк(сн)-1000	НКУС2ral(сн)-1000	116	2,0	8,0	4,55
НКУС2(вн)-100	100	41x41	120x50	НКУС2эц(вн)-100	НКУС2гц(вн)-100	НКУС2н(вн)-100	НКУС2хк(вн)-100	НКУС2ral(вн)-100	2001	2,5	6,0	0,91
НКУС2(вн)-150	150	41x41	120x50	НКУС2эц(вн)-150	НКУС2гц(вн)-150	НКУС2н(вн)-150	НКУС2хк(вн)-150	НКУС2ral(вн)-150	1769	2,5	6,0	1,16
НКУС2(вн)-200	200	41x41	120x50	НКУС2эц(вн)-200	НКУС2гц(вн)-200	НКУС2н(вн)-200	НКУС2хк(вн)-200	НКУС2ral(вн)-200	1583	2,5	6,0	1,40
НКУС2(вн)-250	250	41x41	120x50	НКУС2эц(вн)-250	НКУС2гц(вн)-250	НКУС2н(вн)-250	НКУС2хк(вн)-250	НКУС2ral(вн)-250	1334	2,5	6,0	1,65
НКУС2(вн)-300	300	41x41	120x50	НКУС2эц(вн)-300	НКУС2гц(вн)-300	НКУС2н(вн)-300	НКУС2хк(вн)-300	НКУС2ral(вн)-300	1102	2,5	6,0	1,90
НКУС2(вн)-350	350	41x41	120x50	НКУС2эц(вн)-350	НКУС2гц(вн)-350	НКУС2н(вн)-350	НКУС2хк(вн)-350	НКУС2ral(вн)-350	951	2,5	6,0	2,15
НКУС2(вн)-400	400	41x41	120x50	НКУС2эц(вн)-400	НКУС2гц(вн)-400	НКУС2н(вн)-400	НКУС2хк(вн)-400	НКУС2ral(вн)-400	835	2,5	8,0	2,52
НКУС2(вн)-450	450	41x41	120x50	НКУС2эц(вн)-450	НКУС2гц(вн)-450	НКУС2н(вн)-450	НКУС2хк(вн)-450	НКУС2ral(вн)-450	742	2,5	8,0	2,77
НКУС2(вн)-500	500	41x41	120x50	НКУС2эц(вн)-500	НКУС2гц(вн)-500	НКУС2н(вн)-500	НКУС2хк(вн)-500	НКУС2ral(вн)-500	664	2,5	8,0	3,02
НКУС2(вн)-550	550	41x41	120x50	НКУС2эц(вн)-550	НКУС2гц(вн)-550	НКУС2н(вн)-550	НКУС2хк(вн)-550	НКУС2ral(вн)-550	612	2,5	8,0	3,26
НКУС2(вн)-600	600	41x41	120x50	НКУС2эц(вн)-600	НКУС2гц(вн)-600	НКУС2н(вн)-600	НКУС2хк(вн)-600	НКУС2ral(вн)-600	557	2,5	8,0	3,51
НКУС2(вн)-650	650	41x41	120x50	НКУС2эц(вн)-650	НКУС2гц(вн)-650	НКУС2н(вн)-650	НКУС2хк(вн)-650	НКУС2ral(вн)-650	522	2,5	8,0	3,76
НКУС2(вн)-700	700	41x41	120x50	НКУС2эц(вн)-700	НКУС2гц(вн)-700	НКУС2н(вн)-700	НКУС2хк(вн)-700	НКУС2ral(вн)-700	481	2,5	8,0	4,01
НКУС2(вн)-750	750	41x41	120x50	НКУС2эц(вн)-750	НКУС2гц(вн)-750	НКУС2н(вн)-750	НКУС2хк(вн)-750	НКУС2ral(вн)-750	447	2,5	8,0	4,25
НКУС2(вн)-800	800	41x41	120x50	НКУС2эц(вн)-800	НКУС2гц(вн)-800	НКУС2н(вн)-800	НКУС2хк(вн)-800	НКУС2ral(вн)-800	249	2,5	8,0	4,50
НКУС2(вн)-850	850	41x41	120x50	НКУС2эц(вн)-850	НКУС2гц(вн)-850	НКУС2н(вн)-850	НКУС2хк(вн)-850	НКУС2ral(вн)-850	226	2,5	8,0	4,75
НКУС2(вн)-900	900	41x41	120x50	НКУС2эц(вн)-900	НКУС2гц(вн)-900	НКУС2н(вн)-900	НКУС2хк(вн)-900	НКУС2ral(вн)-900	203	2,5	8,0	5,00
НКУС2(вн)-950	950	41x41	120x50	НКУС2эц(вн)-950	НКУС2гц(вн)-950	НКУС2н(вн)-950	НКУС2хк(вн)-950	НКУС2ral(вн)-950	180	2,5	8,0	5,24
НКУС2(вн)-1000	1000	41x41	120x50	НКУС2эц(вн)-1000	НКУС2гц(вн)-1000	НКУС2н(вн)-1000	НКУС2хк(вн)-1000	НКУС2ral(вн)-1000	168	2,5	8,0	5,49



Кронштейн настенный двойной усиленный "Strut" 41x41 НКУС2 применяется для крепления кабельной трассы из ЛМЗ, ЛПМЗ, ПЛЛ, НЛЗ к вертикальным поверхностям, а также для создания опорных конструкций с использованием одинарных и двойных профилей СП-41x21, СП-41x41, СП-41x52, СП-41x62.



## Консоль вертикальная "Strut" KBC1 41x21



Электрохимическое  
цинкование  
(гальваническое  
исполнение)



Сталь оцинкованная  
по методу Сендзимира



Горячее  
цинкование



Нержавеющая  
сталь AISI304



Холоднокатаная  
сталь



Порошковая  
окраска

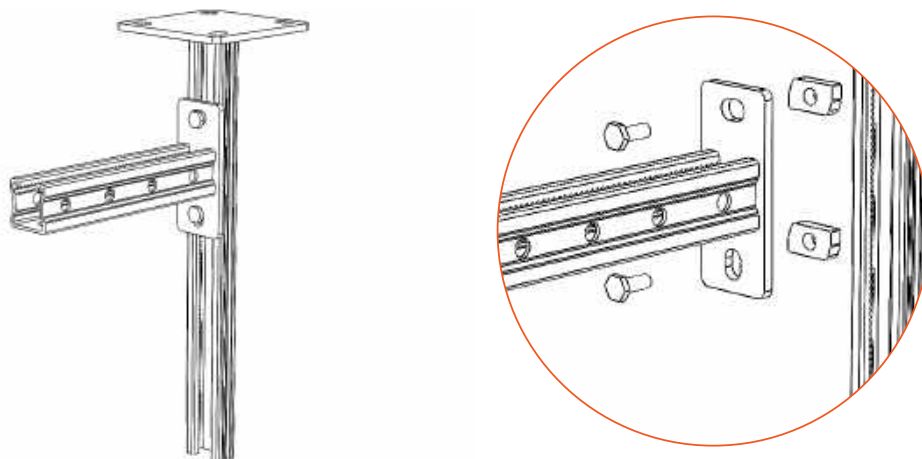
Артикул в исп. <span style="border: 1px solid black; border-radius: 50%; padding: 2px;">С</span>	Длина (L), мм	Размер профиля, мм	Размер пятки, мм	Артикул					Толщина металла (S), мм	Вес, кг/шт
				<span style="border: 1px solid black; border-radius: 50%; padding: 2px;">ЭЦ</span>	<span style="border: 1px solid black; border-radius: 50%; padding: 2px;">ГЦ</span>	<span style="border: 1px solid black; border-radius: 50%; padding: 2px;">Н</span>	<span style="border: 1px solid black; border-radius: 50%; padding: 2px;">ХК</span>	<span style="border: 1px solid black; border-radius: 50%; padding: 2px;">RAL</span>		
KBC1(мн)-100	100	41x21	120x120	KBC1эц(мн)-100	KBC1гц(мн)-100	KBC1н(мн)-100	KBC1хк(мн)-100	KBC1ral(мн)-100	1,5	0,72
KBC1(мн)-150	150	41x21	120x120	KBC1эц(мн)-150	KBC1гц(мн)-150	KBC1н(мн)-150	KBC1хк(мн)-150	KBC1ral(мн)-150	1,5	0,78
KBC1(мн)-200	200	41x21	120x120	KBC1эц(мн)-200	KBC1гц(мн)-200	KBC1н(мн)-200	KBC1хк(мн)-200	KBC1ral(мн)-200	1,5	0,83
KBC1(мн)-250	250	41x21	120x120	KBC1эц(мн)-250	KBC1гц(мн)-250	KBC1н(мн)-250	KBC1хк(мн)-250	KBC1ral(мн)-250	1,5	0,89
KBC1(мн)-300	300	41x21	120x120	KBC1эц(мн)-300	KBC1гц(мн)-300	KBC1н(мн)-300	KBC1хк(мн)-300	KBC1ral(мн)-300	1,5	0,94
KBC1(мн)-350	350	41x21	120x120	KBC1эц(мн)-350	KBC1гц(мн)-350	KBC1н(мн)-350	KBC1хк(мн)-350	KBC1ral(мн)-350	1,5	1,00
KBC1(мн)-400	400	41x21	120x120	KBC1эц(мн)-400	KBC1гц(мн)-400	KBC1н(мн)-400	KBC1хк(мн)-400	KBC1ral(мн)-400	1,5	1,05
KBC1(мн)-450	450	41x21	120x120	KBC1эц(мн)-450	KBC1гц(мн)-450	KBC1н(мн)-450	KBC1хк(мн)-450	KBC1ral(мн)-450	1,5	1,11
KBC1(мн)-500	500	41x21	120x120	KBC1эц(мн)-500	KBC1гц(мн)-500	KBC1н(мн)-500	KBC1хк(мн)-500	KBC1ral(мн)-500	1,5	1,17
KBC1(мн)-550	550	41x21	120x120	KBC1эц(мн)-550	KBC1гц(мн)-550	KBC1н(мн)-550	KBC1хк(мн)-550	KBC1ral(мн)-550	1,5	1,22
KBC1(мн)-600	600	41x21	120x120	KBC1эц(мн)-600	KBC1гц(мн)-600	KBC1н(мн)-600	KBC1хк(мн)-600	KBC1ral(мн)-600	1,5	1,28
KBC1(мн)-650	650	41x21	120x120	KBC1эц(мн)-650	KBC1гц(мн)-650	KBC1н(мн)-650	KBC1хк(мн)-650	KBC1ral(мн)-650	1,5	1,33
KBC1(мн)-700	700	41x21	120x120	KBC1эц(мн)-700	KBC1гц(мн)-700	KBC1н(мн)-700	KBC1хк(мн)-700	KBC1ral(мн)-700	1,5	1,39
KBC1(мн)-750	750	41x21	120x120	KBC1эц(мн)-750	KBC1гц(мн)-750	KBC1н(мн)-750	KBC1хк(мн)-750	KBC1ral(мн)-750	1,5	1,44
KBC1(мн)-800	800	41x21	120x120	KBC1эц(мн)-800	KBC1гц(мн)-800	KBC1н(мн)-800	KBC1хк(мн)-800	KBC1ral(мн)-800	1,5	1,50
KBC1(мн)-850	850	41x21	120x120	KBC1эц(мн)-850	KBC1гц(мн)-850	KBC1н(мн)-850	KBC1хк(мн)-850	KBC1ral(мн)-850	1,5	1,55
KBC1(мн)-900	900	41x21	120x120	KBC1эц(мн)-900	KBC1гц(мн)-900	KBC1н(мн)-900	KBC1хк(мн)-900	KBC1ral(мн)-900	1,5	1,61
KBC1(мн)-950	950	41x21	120x120	KBC1эц(мн)-950	KBC1гц(мн)-950	KBC1н(мн)-950	KBC1хк(мн)-950	KBC1ral(мн)-950	1,5	1,66
KBC1(мн)-1000	1000	41x21	120x120	KBC1эц(мн)-1000	KBC1гц(мн)-1000	KBC1н(мн)-1000	KBC1хк(мн)-1000	KBC1ral(мн)-1000	1,5	1,72
KBC1(сн)-100	100	41x21	120x120	KBC1эц(сн)-100	KBC1гц(сн)-100	KBC1н(сн)-100	KBC1хк(сн)-100	KBC1ral(сн)-100	2,0	0,76
KBC1(сн)-150	150	41x21	120x120	KBC1эц(сн)-150	KBC1гц(сн)-150	KBC1н(сн)-150	KBC1хк(сн)-150	KBC1ral(сн)-150	2,0	0,83
KBC1(сн)-200	200	41x21	120x120	KBC1эц(сн)-200	KBC1гц(сн)-200	KBC1н(сн)-200	KBC1хк(сн)-200	KBC1ral(сн)-200	2,0	0,90
KBC1(сн)-250	250	41x21	120x120	KBC1эц(сн)-250	KBC1гц(сн)-250	KBC1н(сн)-250	KBC1хк(сн)-250	KBC1ral(сн)-250	2,0	0,97
KBC1(сн)-300	300	41x21	120x120	KBC1эц(сн)-300	KBC1гц(сн)-300	KBC1н(сн)-300	KBC1хк(сн)-300	KBC1ral(сн)-300	2,0	1,05
KBC1(сн)-350	350	41x21	120x120	KBC1эц(сн)-350	KBC1гц(сн)-350	KBC1н(сн)-350	KBC1хк(сн)-350	KBC1ral(сн)-350	2,0	1,12



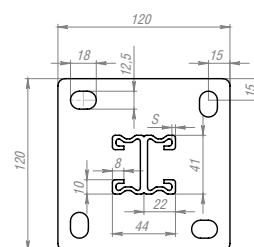
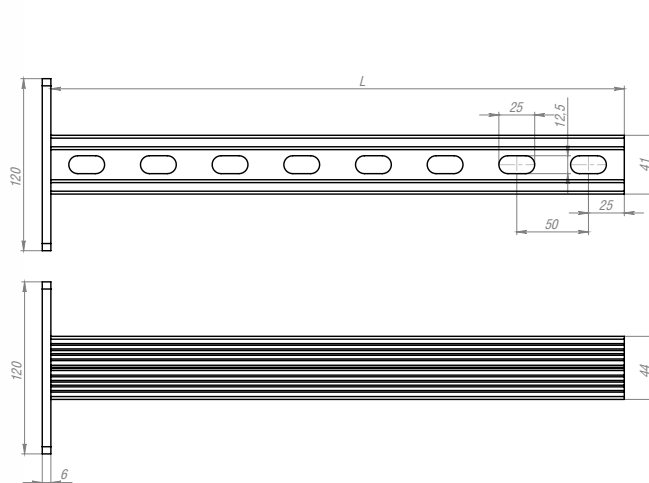
Артикул в исп. С	Длина (L), мм	Размер профиля, мм	Размер пятки, мм	Артикул					Толщина металла (S), мм	Вес, кг/шт
				ЭЦ	ГЦ	Н	ХК	RAL		
КВС1(сн)-400	400	41x21	120x120	КВС1эц(сн)-400	КВС1гц(сн)-400	КВС1н(сн)-400	КВС1хк(сн)-400	КВС1ral(сн)-400	2,0	1,19
КВС1(сн)-450	450	41x21	120x120	КВС1эц(сн)-450	КВС1гц(сн)-450	КВС1н(сн)-450	КВС1хк(сн)-450	КВС1ral(сн)-450	2,0	1,26
КВС1(сн)-500	500	41x21	120x120	КВС1эц(сн)-500	КВС1гц(сн)-500	КВС1н(сн)-500	КВС1хк(сн)-500	КВС1ral(сн)-500	2,0	1,34
КВС1(сн)-550	550	41x21	120x120	КВС1эц(сн)-550	КВС1гц(сн)-550	КВС1н(сн)-550	КВС1хк(сн)-550	КВС1ral(сн)-550	2,0	1,41
КВС1(сн)-600	600	41x21	120x120	КВС1эц(сн)-600	КВС1гц(сн)-600	КВС1н(сн)-600	КВС1хк(сн)-600	КВС1ral(сн)-600	2,0	1,48
КВС1(сн)-650	650	41x21	120x120	КВС1эц(сн)-650	КВС1гц(сн)-650	КВС1н(сн)-650	КВС1хк(сн)-650	КВС1ral(сн)-650	2,0	1,55
КВС1(сн)-700	700	41x21	120x120	КВС1эц(сн)-700	КВС1гц(сн)-700	КВС1н(сн)-700	КВС1хк(сн)-700	КВС1ral(сн)-700	2,0	1,63
КВС1(сн)-750	750	41x21	120x120	КВС1эц(сн)-750	КВС1гц(сн)-750	КВС1н(сн)-750	КВС1хк(сн)-750	КВС1ral(сн)-750	2,0	1,70
КВС1(сн)-800	800	41x21	120x120	КВС1эц(сн)-800	КВС1гц(сн)-800	КВС1н(сн)-800	КВС1хк(сн)-800	КВС1ral(сн)-800	2,0	1,77
КВС1(сн)-850	850	41x21	120x120	КВС1эц(сн)-850	КВС1гц(сн)-850	КВС1н(сн)-850	КВС1хк(сн)-850	КВС1ral(сн)-850	2,0	1,84
КВС1(сн)-900	900	41x21	120x120	КВС1эц(сн)-900	КВС1гц(сн)-900	КВС1н(сн)-900	КВС1хк(сн)-900	КВС1ral(сн)-900	2,0	1,92
КВС1(сн)-950	950	41x21	120x120	КВС1эц(сн)-950	КВС1гц(сн)-950	КВС1н(сн)-950	КВС1хк(сн)-950	КВС1ral(сн)-950	2,0	1,99
КВС1(сн)-1000	1000	41x21	120x120	КВС1эц(сн)-1000	КВС1гц(сн)-1000	КВС1н(сн)-1000	КВС1хк(сн)-1000	КВС1ral(сн)-1000	2,0	2,06
КВС1(вн)-100	100	41x21	120x120	КВС1эц(вн)-100	КВС1гц(вн)-100	КВС1н(вн)-100	КВС1хк(вн)-100	КВС1ral(вн)-100	2,5	0,79
КВС1(вн)-150	150	41x21	120x120	КВС1эц(вн)-150	КВС1гц(вн)-150	КВС1н(вн)-150	КВС1хк(вн)-150	КВС1ral(вн)-150	2,5	0,88
КВС1(вн)-200	200	41x21	120x120	КВС1эц(вн)-200	КВС1гц(вн)-200	КВС1н(вн)-200	КВС1хк(вн)-200	КВС1ral(вн)-200	2,5	0,97
КВС1(вн)-250	250	41x21	120x120	КВС1эц(вн)-250	КВС1гц(вн)-250	КВС1н(вн)-250	КВС1хк(вн)-250	КВС1ral(вн)-250	2,5	1,06
КВС1(вн)-300	300	41x21	120x120	КВС1эц(вн)-300	КВС1гц(вн)-300	КВС1н(вн)-300	КВС1хк(вн)-300	КВС1ral(вн)-300	2,5	1,14
КВС1(вн)-350	350	41x21	120x120	КВС1эц(вн)-350	КВС1гц(вн)-350	КВС1н(вн)-350	КВС1хк(вн)-350	КВС1ral(вн)-350	2,5	1,23
КВС1(вн)-400	400	41x21	120x120	КВС1эц(вн)-400	КВС1гц(вн)-400	КВС1н(вн)-400	КВС1хк(вн)-400	КВС1ral(вн)-400	2,5	1,32
КВС1(вн)-450	450	41x21	120x120	КВС1эц(вн)-450	КВС1гц(вн)-450	КВС1н(вн)-450	КВС1хк(вн)-450	КВС1ral(вн)-450	2,5	1,41
КВС1(вн)-500	500	41x21	120x120	КВС1эц(вн)-500	КВС1гц(вн)-500	КВС1н(вн)-500	КВС1хк(вн)-500	КВС1ral(вн)-500	2,5	1,50
КВС1(вн)-550	550	41x21	120x120	КВС1эц(вн)-550	КВС1гц(вн)-550	КВС1н(вн)-550	КВС1хк(вн)-550	КВС1ral(вн)-550	2,5	1,59
КВС1(вн)-600	600	41x21	120x120	КВС1эц(вн)-600	КВС1гц(вн)-600	КВС1н(вн)-600	КВС1хк(вн)-600	КВС1ral(вн)-600	2,5	1,68
КВС1(вн)-650	650	41x21	120x120	КВС1эц(вн)-650	КВС1гц(вн)-650	КВС1н(вн)-650	КВС1хк(вн)-650	КВС1ral(вн)-650	2,5	1,76
КВС1(вн)-700	700	41x21	120x120	КВС1эц(вн)-700	КВС1гц(вн)-700	КВС1н(вн)-700	КВС1хк(вн)-700	КВС1ral(вн)-700	2,5	1,85
КВС1(вн)-750	750	41x21	120x120	КВС1эц(вн)-750	КВС1гц(вн)-750	КВС1н(вн)-750	КВС1хк(вн)-750	КВС1ral(вн)-750	2,5	1,94
КВС1(вн)-800	800	41x21	120x120	КВС1эц(вн)-800	КВС1гц(вн)-800	КВС1н(вн)-800	КВС1хк(вн)-800	КВС1ral(вн)-800	2,5	2,03
КВС1(вн)-850	850	41x21	120x120	КВС1эц(вн)-850	КВС1гц(вн)-850	КВС1н(вн)-850	КВС1хк(вн)-850	КВС1ral(вн)-850	2,5	2,12
КВС1(вн)-900	900	41x21	120x120	КВС1эц(вн)-900	КВС1гц(вн)-900	КВС1н(вн)-900	КВС1хк(вн)-900	КВС1ral(вн)-900	2,5	2,21
КВС1(вн)-950	950	41x21	120x120	КВС1эц(вн)-950	КВС1гц(вн)-950	КВС1н(вн)-950	КВС1хк(вн)-950	КВС1ral(вн)-950	2,5	2,30
КВС1(вн)-1000	1000	41x21	120x120	КВС1эц(вн)-1000	КВС1гц(вн)-1000	КВС1н(вн)-1000	КВС1хк(вн)-1000	КВС1ral(вн)-1000	2,5	2,39



Консоль вертикальная "Strut" КВС1 41x21 применяется для крепления кабельной трассы из ЛМЗ, ЛПМЗ, НЛЗ, ПЛЛ к горизонтальным поверхностям, а также для создания опорных конструкций с использованием одинарных и двойных крошителей НКС, НКУС.



## Консоль вертикальная двойная "Strut" KBC2 41x21



**ЭЦ** Электрохимическое цинкование (гальваническое исполнение)

**С** Сталь оцинкованная по методу Сендзимира

**ГЦ** Горячее цинкование

**Н** Нержавеющая сталь AISI304

**ХК** Холоднокатаная сталь

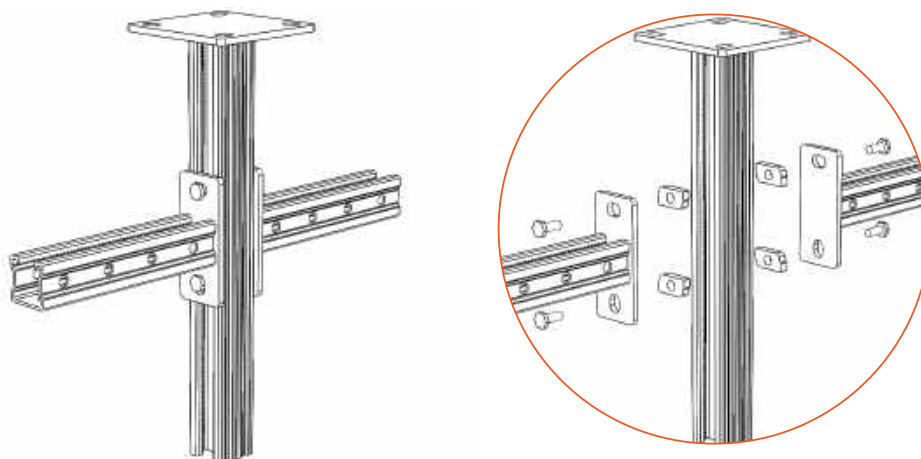
**RAL** Порошковая окраска

Артикул в исп. <b>С</b>	Длина (L), мм	Размер профиля, мм	Размер пятки, мм	Артикул					Толщина металла (S), мм	Вес, кг/шт
				<b>ЭЦ</b>	<b>ГЦ</b>	<b>Н</b>	<b>ХК</b>	<b>RAL</b>		
KBC2(мн)-100	100	41x21	120x120	KBC2эц(мн)-100	KBC2гц(мн)-100	KBC2н(мн)-100	KBC2хк(мн)-100	KBC2ral(мн)-100	1,5	0,83
KBC2(мн)-150	150	41x21	120x120	KBC2эц(мн)-150	KBC2гц(мн)-150	KBC2н(мн)-150	KBC2хк(мн)-150	KBC2ral(мн)-150	1,5	0,94
KBC2(мн)-200	200	41x21	120x120	KBC2эц(мн)-200	KBC2гц(мн)-200	KBC2н(мн)-200	KBC2хк(мн)-200	KBC2ral(мн)-200	1,5	1,05
KBC2(мн)-250	250	41x21	120x120	KBC2эц(мн)-250	KBC2гц(мн)-250	KBC2н(мн)-250	KBC2хк(мн)-250	KBC2ral(мн)-250	1,5	1,17
KBC2(мн)-300	300	41x21	120x120	KBC2эц(мн)-300	KBC2гц(мн)-300	KBC2н(мн)-300	KBC2хк(мн)-300	KBC2ral(мн)-300	1,5	1,28
KBC2(мн)-350	350	41x21	120x120	KBC2эц(мн)-350	KBC2гц(мн)-350	KBC2н(мн)-350	KBC2хк(мн)-350	KBC2ral(мн)-350	1,5	1,39
KBC2(мн)-400	400	41x21	120x120	KBC2эц(мн)-400	KBC2гц(мн)-400	KBC2н(мн)-400	KBC2хк(мн)-400	KBC2ral(мн)-400	1,5	1,50
KBC2(мн)-450	450	41x21	120x120	KBC2эц(мн)-450	KBC2гц(мн)-450	KBC2н(мн)-450	KBC2хк(мн)-450	KBC2ral(мн)-450	1,5	1,61
KBC2(мн)-500	500	41x21	120x120	KBC2эц(мн)-500	KBC2гц(мн)-500	KBC2н(мн)-500	KBC2хк(мн)-500	KBC2ral(мн)-500	1,5	1,72
KBC2(мн)-550	550	41x21	120x120	KBC2эц(мн)-550	KBC2гц(мн)-550	KBC2н(мн)-550	KBC2хк(мн)-550	KBC2ral(мн)-550	1,5	1,83
KBC2(мн)-600	600	41x21	120x120	KBC2эц(мн)-600	KBC2гц(мн)-600	KBC2н(мн)-600	KBC2хк(мн)-600	KBC2ral(мн)-600	1,5	1,94
KBC2(мн)-650	650	41x21	120x120	KBC2эц(мн)-650	KBC2гц(мн)-650	KBC2н(мн)-650	KBC2хк(мн)-650	KBC2ral(мн)-650	1,5	2,05
KBC2(мн)-700	700	41x21	120x120	KBC2эц(мн)-700	KBC2гц(мн)-700	KBC2н(мн)-700	KBC2хк(мн)-700	KBC2ral(мн)-700	1,5	2,16
KBC2(мн)-750	750	41x21	120x120	KBC2эц(мн)-750	KBC2гц(мн)-750	KBC2н(мн)-750	KBC2хк(мн)-750	KBC2ral(мн)-750	1,5	2,27
KBC2(мн)-800	800	41x21	120x120	KBC2эц(мн)-800	KBC2гц(мн)-800	KBC2н(мн)-800	KBC2хк(мн)-800	KBC2ral(мн)-800	1,5	2,38
KBC2(мн)-850	850	41x21	120x120	KBC2эц(мн)-850	KBC2гц(мн)-850	KBC2н(мн)-850	KBC2хк(мн)-850	KBC2ral(мн)-850	1,5	2,49
KBC2(мн)-900	900	41x21	120x120	KBC2эц(мн)-900	KBC2гц(мн)-900	KBC2н(мн)-900	KBC2хк(мн)-900	KBC2ral(мн)-900	1,5	2,60
KBC2(мн)-950	950	41x21	120x120	KBC2эц(мн)-950	KBC2гц(мн)-950	KBC2н(мн)-950	KBC2хк(мн)-950	KBC2ral(мн)-950	1,5	2,72
KBC2(мн)-1000	1000	41x21	120x120	KBC2эц(мн)-1000	KBC2гц(мн)-1000	KBC2н(мн)-1000	KBC2хк(мн)-1000	KBC2ral(мн)-1000	1,5	2,83
KBC2(сн)-100	100	41x21	120x120	KBC2эц(сн)-100	KBC2гц(сн)-100	KBC2н(сн)-100	KBC2хк(сн)-100	KBC2ral(сн)-100	2,0	0,90
KBC2(сн)-150	150	41x21	120x120	KBC2эц(сн)-150	KBC2гц(сн)-150	KBC2н(сн)-150	KBC2хк(сн)-150	KBC2ral(сн)-150	2,0	1,05
KBC2(сн)-200	200	41x21	120x120	KBC2эц(сн)-200	KBC2гц(сн)-200	KBC2н(сн)-200	KBC2хк(сн)-200	KBC2ral(сн)-200	2,0	1,19
KBC2(сн)-250	250	41x21	120x120	KBC2эц(сн)-250	KBC2гц(сн)-250	KBC2н(сн)-250	KBC2хк(сн)-250	KBC2ral(сн)-250	2,0	1,34
KBC2(сн)-300	300	41x21	120x120	KBC2эц(сн)-300	KBC2гц(сн)-300	KBC2н(сн)-300	KBC2хк(сн)-300	KBC2ral(сн)-300	2,0	1,48
KBC2(сн)-350	350	41x21	120x120	KBC2эц(сн)-350	KBC2гц(сн)-350	KBC2н(сн)-350	KBC2хк(сн)-350	KBC2ral(сн)-350	2,0	1,63

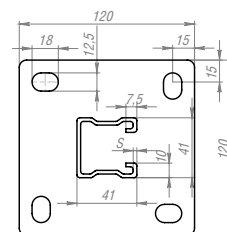
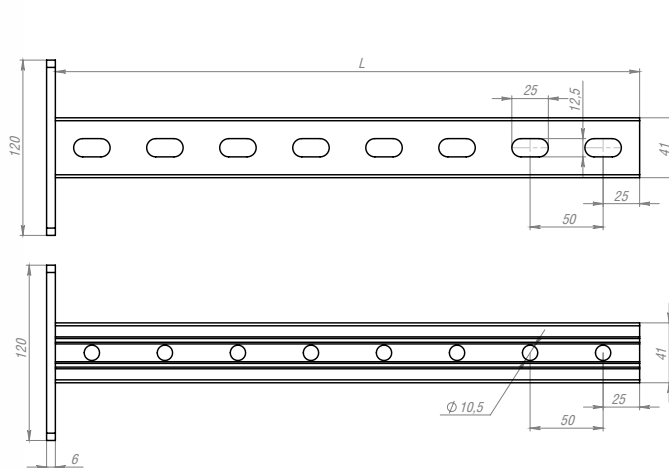
Артикул в исп. С	Длина (L), мм	Размер профиля, мм	Размер пятки, мм	Артикул					Толщина металла (S), мм	Вес, кг/шт
				ЭЦ	ГЦ	Н	ХК	RAL		
KBC2(сн)-400	400	41x21	120x120	KBC2эц(сн)-400	KBC2гц(сн)-400	KBC2н(сн)-400	KBC2хк(сн)-400	KBC2ral(сн)-400	2,0	1,77
KBC2(сн)-450	450	41x21	120x120	KBC2эц(сн)-450	KBC2гц(сн)-450	KBC2н(сн)-450	KBC2хк(сн)-450	KBC2ral(сн)-450	2,0	1,92
KBC2(сн)-500	500	41x21	120x120	KBC2эц(сн)-500	KBC2гц(сн)-500	KBC2н(сн)-500	KBC2хк(сн)-500	KBC2ral(сн)-500	2,0	2,06
KBC2(сн)-550	550	41x21	120x120	KBC2эц(сн)-550	KBC2гц(сн)-550	KBC2н(сн)-550	KBC2хк(сн)-550	KBC2ral(сн)-550	2,0	2,21
KBC2(сн)-600	600	41x21	120x120	KBC2эц(сн)-600	KBC2гц(сн)-600	KBC2н(сн)-600	KBC2хк(сн)-600	KBC2ral(сн)-600	2,0	2,35
KBC2(сн)-650	650	41x21	120x120	KBC2эц(сн)-650	KBC2гц(сн)-650	KBC2н(сн)-650	KBC2хк(сн)-650	KBC2ral(сн)-650	2,0	2,50
KBC2(сн)-700	700	41x21	120x120	KBC2эц(сн)-700	KBC2гц(сн)-700	KBC2н(сн)-700	KBC2хк(сн)-700	KBC2ral(сн)-700	2,0	2,64
KBC2(сн)-750	750	41x21	120x120	KBC2эц(сн)-750	KBC2гц(сн)-750	KBC2н(сн)-750	KBC2хк(сн)-750	KBC2ral(сн)-750	2,0	2,79
KBC2(сн)-800	800	41x21	120x120	KBC2эц(сн)-800	KBC2гц(сн)-800	KBC2н(сн)-800	KBC2хк(сн)-800	KBC2ral(сн)-800	2,0	2,93
KBC2(сн)-850	850	41x21	120x120	KBC2эц(сн)-850	KBC2гц(сн)-850	KBC2н(сн)-850	KBC2хк(сн)-850	KBC2ral(сн)-850	2,0	3,08
KBC2(сн)-900	900	41x21	120x120	KBC2эц(сн)-900	KBC2гц(сн)-900	KBC2н(сн)-900	KBC2хк(сн)-900	KBC2ral(сн)-900	2,0	3,22
KBC2(сн)-950	950	41x21	120x120	KBC2эц(сн)-950	KBC2гц(сн)-950	KBC2н(сн)-950	KBC2хк(сн)-950	KBC2ral(сн)-950	2,0	3,37
KBC2(сн)-1000	1000	41x21	120x120	KBC2эц(сн)-1000	KBC2гц(сн)-1000	KBC2н(сн)-1000	KBC2хк(сн)-1000	KBC2ral(сн)-1000	2,0	3,51
KBC2(вн)-100	100	41x21	120x120	KBC2эц(вн)-100	KBC2гц(вн)-100	KBC2н(вн)-100	KBC2хк(вн)-100	KBC2ral(вн)-100	2,5	0,97
KBC2(вн)-150	150	41x21	120x120	KBC2эц(вн)-150	KBC2гц(вн)-150	KBC2н(вн)-150	KBC2хк(вн)-150	KBC2ral(вн)-150	2,5	1,14
KBC2(вн)-200	200	41x21	120x120	KBC2эц(вн)-200	KBC2гц(вн)-200	KBC2н(вн)-200	KBC2хк(вн)-200	KBC2ral(вн)-200	2,5	1,32
KBC2(вн)-250	250	41x21	120x120	KBC2эц(вн)-250	KBC2гц(вн)-250	KBC2н(вн)-250	KBC2хк(вн)-250	KBC2ral(вн)-250	2,5	1,50
KBC2(вн)-300	300	41x21	120x120	KBC2эц(вн)-300	KBC2гц(вн)-300	KBC2н(вн)-300	KBC2хк(вн)-300	KBC2ral(вн)-300	2,5	1,68
KBC2(вн)-350	350	41x21	120x120	KBC2эц(вн)-350	KBC2гц(вн)-350	KBC2н(вн)-350	KBC2хк(вн)-350	KBC2ral(вн)-350	2,5	1,85
KBC2(вн)-400	400	41x21	120x120	KBC2эц(вн)-400	KBC2гц(вн)-400	KBC2н(вн)-400	KBC2хк(вн)-400	KBC2ral(вн)-400	2,5	2,03
KBC2(вн)-450	450	41x21	120x120	KBC2эц(вн)-450	KBC2гц(вн)-450	KBC2н(вн)-450	KBC2хк(вн)-450	KBC2ral(вн)-450	2,5	2,21
KBC2(вн)-500	500	41x21	120x120	KBC2эц(вн)-500	KBC2гц(вн)-500	KBC2н(вн)-500	KBC2хк(вн)-500	KBC2ral(вн)-500	2,5	2,39
KBC2(вн)-550	550	41x21	120x120	KBC2эц(вн)-550	KBC2гц(вн)-550	KBC2н(вн)-550	KBC2хк(вн)-550	KBC2ral(вн)-550	2,5	2,56
KBC2(вн)-600	600	41x21	120x120	KBC2эц(вн)-600	KBC2гц(вн)-600	KBC2н(вн)-600	KBC2хк(вн)-600	KBC2ral(вн)-600	2,5	2,74
KBC2(вн)-650	650	41x21	120x120	KBC2эц(вн)-650	KBC2гц(вн)-650	KBC2н(вн)-650	KBC2хк(вн)-650	KBC2ral(вн)-650	2,5	2,92
KBC2(вн)-700	700	41x21	120x120	KBC2эц(вн)-700	KBC2гц(вн)-700	KBC2н(вн)-700	KBC2хк(вн)-700	KBC2ral(вн)-700	2,5	3,09
KBC2(вн)-750	750	41x21	120x120	KBC2эц(вн)-750	KBC2гц(вн)-750	KBC2н(вн)-750	KBC2хк(вн)-750	KBC2ral(вн)-750	2,5	3,27
KBC2(вн)-800	800	41x21	120x120	KBC2эц(вн)-800	KBC2гц(вн)-800	KBC2н(вн)-800	KBC2хк(вн)-800	KBC2ral(вн)-800	2,5	3,45
KBC2(вн)-850	850	41x21	120x120	KBC2эц(вн)-850	KBC2гц(вн)-850	KBC2н(вн)-850	KBC2хк(вн)-850	KBC2ral(вн)-850	2,5	3,63
KBC2(вн)-900	900	41x21	120x120	KBC2эц(вн)-900	KBC2гц(вн)-900	KBC2н(вн)-900	KBC2хк(вн)-900	KBC2ral(вн)-900	2,5	3,80
KBC2(вн)-950	950	41x21	120x120	KBC2эц(вн)-950	KBC2гц(вн)-950	KBC2н(вн)-950	KBC2хк(вн)-950	KBC2ral(вн)-950	2,5	3,98
KBC2(вн)-1000	1000	41x21	120x120	KBC2эц(вн)-1000	KBC2гц(вн)-1000	KBC2н(вн)-1000	KBC2хк(вн)-1000	KBC2ral(вн)-1000	2,5	4,16



Консоль вертикальная двойная "Strut" KBC2 41x21 применяется для крепления кабельной трассы из ЛМЗ, ЛПМЗ, НЛЗ, ПЛЛ к горизонтальным поверхностям, а также для создания опорных конструкций с использованием одинарных и двойных крошфейнов НКС, НКУС.



## Консоль вертикальная усиленная "Strut" КВУС1 41x41



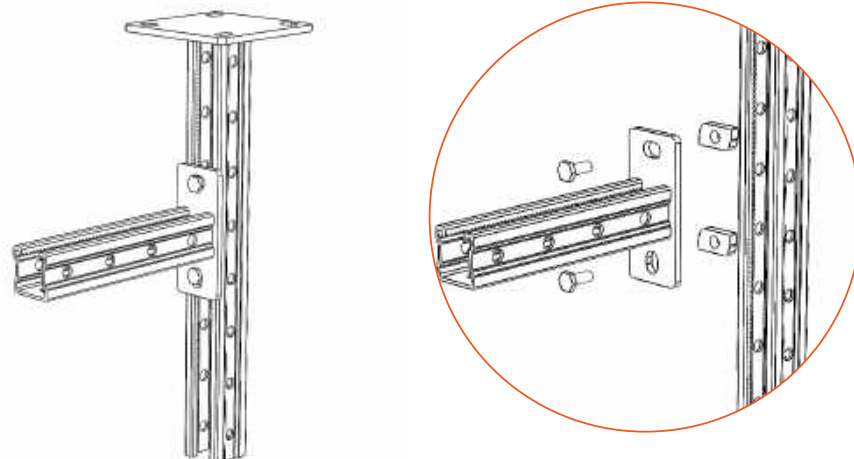
- ЭЦ Электрохимическое цинкование (гальваническое исполнение)
 С Сталь оцинкованная по методу Сендзимира
 ГЦ Горячее цинкование
 Н Нержавеющая сталь AISI304
 ХК Холоднокатаная сталь
 RAL Порошковая окраска

Артикул в исп. <span style="color: grey;">С</span>	Длина (L), мм	Размер профиля, мм	Размер пятки, мм	Артикул					Толщина металла (S), мм	Вес, кг/шт
				<span style="color: purple;">ЭЦ</span>	<span style="color: orange;">ГЦ</span>	<span style="color: blue;">Н</span>	<span style="color: cyan;">ХК</span>	<span style="color: green;">RAL</span>		
КВУС1(мн)-100	100	41x41	120x120	КВУС1эц(мн)-100	КВУС1гц(мн)-100	КВУС1н(мн)-100	КВУС1хк(мн)-100	КВУС1ral(мн)-100	1,5	0,77
КВУС1(мн)-150	150	41x41	120x120	КВУС1эц(мн)-150	КВУС1гц(мн)-150	КВУС1н(мн)-150	КВУС1хк(мн)-150	КВУС1ral(мн)-150	1,5	0,84
КВУС1(мн)-200	200	41x41	120x120	КВУС1эц(мн)-200	КВУС1гц(мн)-200	КВУС1н(мн)-200	КВУС1хк(мн)-200	КВУС1ral(мн)-200	1,5	0,92
КВУС1(мн)-250	250	41x41	120x120	КВУС1эц(мн)-250	КВУС1гц(мн)-250	КВУС1н(мн)-250	КВУС1хк(мн)-250	КВУС1ral(мн)-250	1,5	0,99
КВУС1(мн)-300	300	41x41	120x120	КВУС1эц(мн)-300	КВУС1гц(мн)-300	КВУС1н(мн)-300	КВУС1хк(мн)-300	КВУС1ral(мн)-300	1,5	1,07
КВУС1(мн)-350	350	41x41	120x120	КВУС1эц(мн)-350	КВУС1гц(мн)-350	КВУС1н(мн)-350	КВУС1хк(мн)-350	КВУС1ral(мн)-350	1,5	1,15
КВУС1(мн)-400	400	41x41	120x120	КВУС1эц(мн)-400	КВУС1гц(мн)-400	КВУС1н(мн)-400	КВУС1хк(мн)-400	КВУС1ral(мн)-400	1,5	1,22
КВУС1(мн)-450	450	41x41	120x120	КВУС1эц(мн)-450	КВУС1гц(мн)-450	КВУС1н(мн)-450	КВУС1хк(мн)-450	КВУС1ral(мн)-450	1,5	1,30
КВУС1(мн)-500	500	41x41	120x120	КВУС1эц(мн)-500	КВУС1гц(мн)-500	КВУС1н(мн)-500	КВУС1хк(мн)-500	КВУС1ral(мн)-500	1,5	1,38
КВУС1(мн)-550	550	41x41	120x120	КВУС1эц(мн)-550	КВУС1гц(мн)-550	КВУС1н(мн)-550	КВУС1хк(мн)-550	КВУС1ral(мн)-550	1,5	1,45
КВУС1(мн)-600	600	41x41	120x120	КВУС1эц(мн)-600	КВУС1гц(мн)-600	КВУС1н(мн)-600	КВУС1хк(мн)-600	КВУС1ral(мн)-600	1,5	1,53
КВУС1(мн)-650	650	41x41	120x120	КВУС1эц(мн)-650	КВУС1гц(мн)-650	КВУС1н(мн)-650	КВУС1хк(мн)-650	КВУС1ral(мн)-650	1,5	1,61
КВУС1(мн)-700	700	41x41	120x120	КВУС1эц(мн)-700	КВУС1гц(мн)-700	КВУС1н(мн)-700	КВУС1хк(мн)-700	КВУС1ral(мн)-700	1,5	1,68
КВУС1(мн)-750	750	41x41	120x120	КВУС1эц(мн)-750	КВУС1гц(мн)-750	КВУС1н(мн)-750	КВУС1хк(мн)-750	КВУС1ral(мн)-750	1,5	1,76
КВУС1(мн)-800	800	41x41	120x120	КВУС1эц(мн)-800	КВУС1гц(мн)-800	КВУС1н(мн)-800	КВУС1хк(мн)-800	КВУС1ral(мн)-800	1,5	1,84
КВУС1(мн)-850	850	41x41	120x120	КВУС1эц(мн)-850	КВУС1гц(мн)-850	КВУС1н(мн)-850	КВУС1хк(мн)-850	КВУС1ral(мн)-850	1,5	1,91
КВУС1(мн)-900	900	41x41	120x120	КВУС1эц(мн)-900	КВУС1гц(мн)-900	КВУС1н(мн)-900	КВУС1хк(мн)-900	КВУС1ral(мн)-900	1,5	1,99
КВУС1(мн)-950	950	41x41	120x120	КВУС1эц(мн)-950	КВУС1гц(мн)-950	КВУС1н(мн)-950	КВУС1хк(мн)-950	КВУС1ral(мн)-950	1,5	2,07
КВУС1(мн)-1000	1000	41x41	120x120	КВУС1эц(мн)-1000	КВУС1гц(мн)-1000	КВУС1н(мн)-1000	КВУС1хк(мн)-1000	КВУС1ral(мн)-1000	1,5	2,14
КВУС1(сн)-100	100	41x41	120x120	КВУС1эц(сн)-100	КВУС1гц(сн)-100	КВУС1н(сн)-100	КВУС1хк(сн)-100	КВУС1ral(сн)-100	2,0	0,81
КВУС1(сн)-150	150	41x41	120x120	КВУС1эц(сн)-150	КВУС1гц(сн)-150	КВУС1н(сн)-150	КВУС1хк(сн)-150	КВУС1ral(сн)-150	2,0	0,91
КВУС1(сн)-200	200	41x41	120x120	КВУС1эц(сн)-200	КВУС1гц(сн)-200	КВУС1н(сн)-200	КВУС1хк(сн)-200	КВУС1ral(сн)-200	2,0	1,01
КВУС1(сн)-250	250	41x41	120x120	КВУС1эц(сн)-250	КВУС1гц(сн)-250	КВУС1н(сн)-250	КВУС1хк(сн)-250	КВУС1ral(сн)-250	2,0	1,11
КВУС1(сн)-300	300	41x41	120x120	КВУС1эц(сн)-300	КВУС1гц(сн)-300	КВУС1н(сн)-300	КВУС1хк(сн)-300	КВУС1ral(сн)-300	2,0	1,21
КВУС1(сн)-350	350	41x41	120x120	КВУС1эц(сн)-350	КВУС1гц(сн)-350	КВУС1н(сн)-350	КВУС1хк(сн)-350	КВУС1ral(сн)-350	2,0	1,31

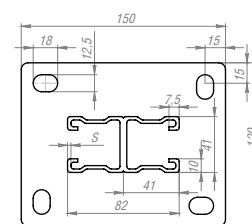
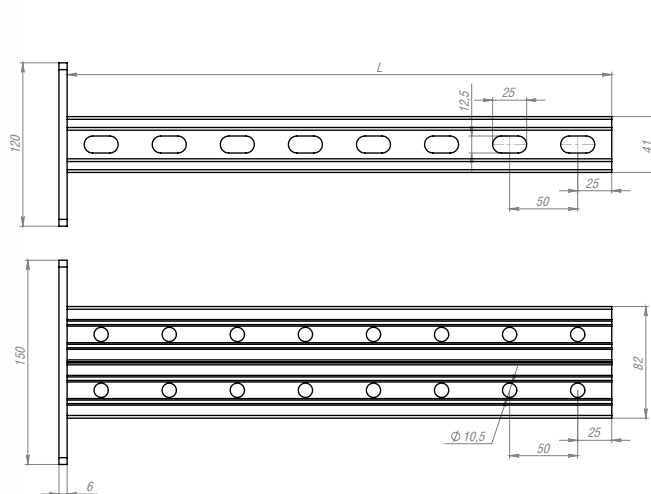
Артикул в исп. С	Длина (L), мм	Размер профиля, мм	Размер пятки, мм	Артикул					Толщина металла (S), мм	Вес, кг/шт
				ЭЦ	ГЦ	Н	ХК	RAL		
КВУС1(сн)-400	400	41x41	120x120	КВУС1эц(сн)-400	КВУС1гц(сн)-400	КВУС1н(сн)-400	КВУС1хк(сн)-400	КВУС1ral(сн)-400	2,0	1,41
КВУС1(сн)-450	450	41x41	120x120	КВУС1эц(сн)-450	КВУС1гц(сн)-450	КВУС1н(сн)-450	КВУС1хк(сн)-450	КВУС1ral(сн)-450	2,0	1,52
КВУС1(сн)-500	500	41x41	120x120	КВУС1эц(сн)-500	КВУС1гц(сн)-500	КВУС1н(сн)-500	КВУС1хк(сн)-500	КВУС1ral(сн)-500	2,0	1,62
КВУС1(сн)-550	550	41x41	120x120	КВУС1эц(сн)-550	КВУС1гц(сн)-550	КВУС1н(сн)-550	КВУС1хк(сн)-550	КВУС1ral(сн)-550	2,0	1,72
КВУС1(сн)-600	600	41x41	120x120	КВУС1эц(сн)-600	КВУС1гц(сн)-600	КВУС1н(сн)-600	КВУС1хк(сн)-600	КВУС1ral(сн)-600	2,0	1,82
КВУС1(сн)-650	650	41x41	120x120	КВУС1эц(сн)-650	КВУС1гц(сн)-650	КВУС1н(сн)-650	КВУС1хк(сн)-650	КВУС1ral(сн)-650	2,0	1,92
КВУС1(сн)-700	700	41x41	120x120	КВУС1эц(сн)-700	КВУС1гц(сн)-700	КВУС1н(сн)-700	КВУС1хк(сн)-700	КВУС1ral(сн)-700	2,0	2,02
КВУС1(сн)-750	750	41x41	120x120	КВУС1эц(сн)-750	КВУС1гц(сн)-750	КВУС1н(сн)-750	КВУС1хк(сн)-750	КВУС1ral(сн)-750	2,0	2,12
КВУС1(сн)-800	800	41x41	120x120	КВУС1эц(сн)-800	КВУС1гц(сн)-800	КВУС1н(сн)-800	КВУС1хк(сн)-800	КВУС1ral(сн)-800	2,0	2,22
КВУС1(сн)-850	850	41x41	120x120	КВУС1эц(сн)-850	КВУС1гц(сн)-850	КВУС1н(сн)-850	КВУС1хк(сн)-850	КВУС1ral(сн)-850	2,0	2,32
КВУС1(сн)-900	900	41x41	120x120	КВУС1эц(сн)-900	КВУС1гц(сн)-900	КВУС1н(сн)-900	КВУС1хк(сн)-900	КВУС1ral(сн)-900	2,0	2,42
КВУС1(сн)-950	950	41x41	120x120	КВУС1эц(сн)-950	КВУС1гц(сн)-950	КВУС1н(сн)-950	КВУС1хк(сн)-950	КВУС1ral(сн)-950	2,0	2,52
КВУС1(сн)-1000	1000	41x41	120x120	КВУС1эц(сн)-1000	КВУС1гц(сн)-1000	КВУС1н(сн)-1000	КВУС1хк(сн)-1000	КВУС1ral(сн)-1000	2,0	2,62
КВУС1(вн)-100	100	41x41	120x120	КВУС1эц(вн)-100	КВУС1гц(вн)-100	КВУС1н(вн)-100	КВУС1хк(вн)-100	КВУС1ral(вн)-100	2,5	0,86
КВУС1(вн)-150	150	41x41	120x120	КВУС1эц(вн)-150	КВУС1гц(вн)-150	КВУС1н(вн)-150	КВУС1хк(вн)-150	КВУС1ral(вн)-150	2,5	0,98
КВУС1(вн)-200	200	41x41	120x120	КВУС1эц(вн)-200	КВУС1гц(вн)-200	КВУС1н(вн)-200	КВУС1хк(вн)-200	КВУС1ral(вн)-200	2,5	1,11
КВУС1(вн)-250	250	41x41	120x120	КВУС1эц(вн)-250	КВУС1гц(вн)-250	КВУС1н(вн)-250	КВУС1хк(вн)-250	КВУС1ral(вн)-250	2,5	1,23
КВУС1(вн)-300	300	41x41	120x120	КВУС1эц(вн)-300	КВУС1гц(вн)-300	КВУС1н(вн)-300	КВУС1хк(вн)-300	КВУС1ral(вн)-300	2,5	1,35
КВУС1(вн)-350	350	41x41	120x120	КВУС1эц(вн)-350	КВУС1гц(вн)-350	КВУС1н(вн)-350	КВУС1хк(вн)-350	КВУС1ral(вн)-350	2,5	1,48
КВУС1(вн)-400	400	41x41	120x120	КВУС1эц(вн)-400	КВУС1гц(вн)-400	КВУС1н(вн)-400	КВУС1хк(вн)-400	КВУС1ral(вн)-400	2,5	1,60
КВУС1(вн)-450	450	41x41	120x120	КВУС1эц(вн)-450	КВУС1гц(вн)-450	КВУС1н(вн)-450	КВУС1хк(вн)-450	КВУС1ral(вн)-450	2,5	1,73
КВУС1(вн)-500	500	41x41	120x120	КВУС1эц(вн)-500	КВУС1гц(вн)-500	КВУС1н(вн)-500	КВУС1хк(вн)-500	КВУС1ral(вн)-500	2,5	1,85
КВУС1(вн)-550	550	41x41	120x120	КВУС1эц(вн)-550	КВУС1гц(вн)-550	КВУС1н(вн)-550	КВУС1хк(вн)-550	КВУС1ral(вн)-550	2,5	1,97
КВУС1(вн)-600	600	41x41	120x120	КВУС1эц(вн)-600	КВУС1гц(вн)-600	КВУС1н(вн)-600	КВУС1хк(вн)-600	КВУС1ral(вн)-600	2,5	2,10
КВУС1(вн)-650	650	41x41	120x120	КВУС1эц(вн)-650	КВУС1гц(вн)-650	КВУС1н(вн)-650	КВУС1хк(вн)-650	КВУС1ral(вн)-650	2,5	2,22
КВУС1(вн)-700	700	41x41	120x120	КВУС1эц(вн)-700	КВУС1гц(вн)-700	КВУС1н(вн)-700	КВУС1хк(вн)-700	КВУС1ral(вн)-700	2,5	2,34
КВУС1(вн)-750	750	41x41	120x120	КВУС1эц(вн)-750	КВУС1гц(вн)-750	КВУС1н(вн)-750	КВУС1хк(вн)-750	КВУС1ral(вн)-750	2,5	2,47
КВУС1(вн)-800	800	41x41	120x120	КВУС1эц(вн)-800	КВУС1гц(вн)-800	КВУС1н(вн)-800	КВУС1хк(вн)-800	КВУС1ral(вн)-800	2,5	2,59
КВУС1(вн)-850	850	41x41	120x120	КВУС1эц(вн)-850	КВУС1гц(вн)-850	КВУС1н(вн)-850	КВУС1хк(вн)-850	КВУС1ral(вн)-850	2,5	2,72
КВУС1(вн)-900	900	41x41	120x120	КВУС1эц(вн)-900	КВУС1гц(вн)-900	КВУС1н(вн)-900	КВУС1хк(вн)-900	КВУС1ral(вн)-900	2,5	2,84
КВУС1(вн)-950	950	41x41	120x120	КВУС1эц(вн)-950	КВУС1гц(вн)-950	КВУС1н(вн)-950	КВУС1хк(вн)-950	КВУС1ral(вн)-950	2,5	2,96
КВУС1(вн)-1000	1000	41x41	120x120	КВУС1эц(вн)-1000	КВУС1гц(вн)-1000	КВУС1н(вн)-1000	КВУС1хк(вн)-1000	КВУС1ral(вн)-1000	2,5	3,09



Консоль вертикальная усиленная "Strut" КВУС1 41x41 применяется для крепления кабельной трассы из ЛМЗ, ЛПМЗ, НЛЗ, ПЛЛ к горизонтальным поверхностям, а также для создания опорных конструкций с использованием одинарных и двойных крошечных НКС, НКУС.



## Консоль вертикальная усиленная двойная "Strut" КВУС2 41x41



**ЭЦ** Электрохимическое цинкование (гальваническое исполнение)

**С** Сталь оцинкованная по методу Сендзимира

**ГЦ** Горячее цинкование

**Н** Нержавеющая сталь AISI304

**ХК** Холоднокатаная сталь

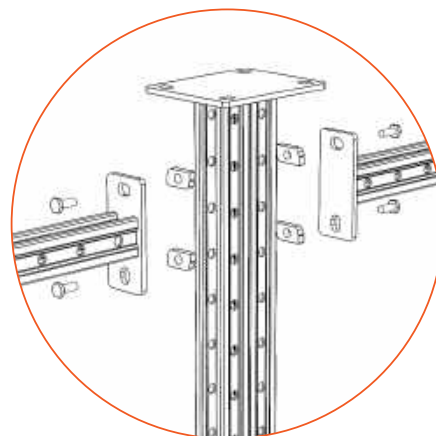
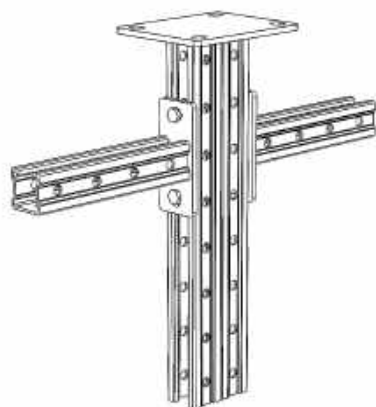
**RAL** Порошковая окраска

Артикул в исп. <b>С</b>	Длина (L), мм	Размер профиля, мм	Размер пятки, мм	Артикул					Толщина металла (S), мм	Вес, кг/шт
				<b>ЭЦ</b>	<b>ГЦ</b>	<b>Н</b>	<b>ХК</b>	<b>RAL</b>		
КВУС2(мн)-100	100	41x41	120x120	КВУС2эц(мн)-100	КВУС2гц(мн)-100	КВУС2н(мн)-100	КВУС2хк(мн)-100	КВУС2рал(мн)-100	1,5	1,07
КВУС2(мн)-150	150	41x41	120x120	КВУС2эц(мн)-150	КВУС2гц(мн)-150	КВУС2н(мн)-150	КВУС2хк(мн)-150	КВУС2рал(мн)-150	1,5	1,22
КВУС2(мн)-200	200	41x41	120x120	КВУС2эц(мн)-200	КВУС2гц(мн)-200	КВУС2н(мн)-200	КВУС2хк(мн)-200	КВУС2рал(мн)-200	1,5	1,38
КВУС2(мн)-250	250	41x41	120x120	КВУС2эц(мн)-250	КВУС2гц(мн)-250	КВУС2н(мн)-250	КВУС2хк(мн)-250	КВУС2рал(мн)-250	1,5	1,53
КВУС2(мн)-300	300	41x41	120x120	КВУС2эц(мн)-300	КВУС2гц(мн)-300	КВУС2н(мн)-300	КВУС2хк(мн)-300	КВУС2рал(мн)-300	1,5	1,68
КВУС2(мн)-350	350	41x41	120x120	КВУС2эц(мн)-350	КВУС2гц(мн)-350	КВУС2н(мн)-350	КВУС2хк(мн)-350	КВУС2рал(мн)-350	1,5	1,84
КВУС2(мн)-400	400	41x41	120x120	КВУС2эц(мн)-400	КВУС2гц(мн)-400	КВУС2н(мн)-400	КВУС2хк(мн)-400	КВУС2рал(мн)-400	1,5	1,99
КВУС2(мн)-450	450	41x41	120x120	КВУС2эц(мн)-450	КВУС2гц(мн)-450	КВУС2н(мн)-450	КВУС2хк(мн)-450	КВУС2рал(мн)-450	1,5	2,14
КВУС2(мн)-500	500	41x41	120x120	КВУС2эц(мн)-500	КВУС2гц(мн)-500	КВУС2н(мн)-500	КВУС2хк(мн)-500	КВУС2рал(мн)-500	1,5	2,30
КВУС2(мн)-550	550	41x41	120x120	КВУС2эц(мн)-550	КВУС2гц(мн)-550	КВУС2н(мн)-550	КВУС2хк(мн)-550	КВУС2рал(мн)-550	1,5	2,45
КВУС2(мн)-600	600	41x41	120x120	КВУС2эц(мн)-600	КВУС2гц(мн)-600	КВУС2н(мн)-600	КВУС2хк(мн)-600	КВУС2рал(мн)-600	1,5	2,60
КВУС2(мн)-650	650	41x41	120x120	КВУС2эц(мн)-650	КВУС2гц(мн)-650	КВУС2н(мн)-650	КВУС2хк(мн)-650	КВУС2рал(мн)-650	1,5	2,75
КВУС2(мн)-700	700	41x41	120x120	КВУС2эц(мн)-700	КВУС2гц(мн)-700	КВУС2н(мн)-700	КВУС2хк(мн)-700	КВУС2рал(мн)-700	1,5	2,91
КВУС2(мн)-750	750	41x41	120x120	КВУС2эц(мн)-750	КВУС2гц(мн)-750	КВУС2н(мн)-750	КВУС2хк(мн)-750	КВУС2рал(мн)-750	1,5	3,06
КВУС2(мн)-800	800	41x41	120x120	КВУС2эц(мн)-800	КВУС2гц(мн)-800	КВУС2н(мн)-800	КВУС2хк(мн)-800	КВУС2рал(мн)-800	1,5	3,21
КВУС2(мн)-850	850	41x41	120x120	КВУС2эц(мн)-850	КВУС2гц(мн)-850	КВУС2н(мн)-850	КВУС2хк(мн)-850	КВУС2рал(мн)-850	1,5	3,37
КВУС2(мн)-900	900	41x41	120x120	КВУС2эц(мн)-900	КВУС2гц(мн)-900	КВУС2н(мн)-900	КВУС2хк(мн)-900	КВУС2рал(мн)-900	1,5	3,52
КВУС2(мн)-950	950	41x41	120x120	КВУС2эц(мн)-950	КВУС2гц(мн)-950	КВУС2н(мн)-950	КВУС2хк(мн)-950	КВУС2рал(мн)-950	1,5	3,67
КВУС2(мн)-1000	1000	41x41	120x120	КВУС2эц(мн)-1000	КВУС2гц(мн)-1000	КВУС2н(мн)-1000	КВУС2хк(мн)-1000	КВУС2рал(мн)-1000	1,5	3,83
КВУС2(сн)-100	100	41x41	120x120	КВУС2эц(сн)-100	КВУС2гц(сн)-100	КВУС2н(сн)-100	КВУС2хк(сн)-100	КВУС2рал(сн)-100	2,0	1,17
КВУС2(сн)-150	150	41x41	120x120	КВУС2эц(сн)-150	КВУС2гц(сн)-150	КВУС2н(сн)-150	КВУС2хк(сн)-150	КВУС2рал(сн)-150	2,0	1,37
КВУС2(сн)-200	200	41x41	120x120	КВУС2эц(сн)-200	КВУС2гц(сн)-200	КВУС2н(сн)-200	КВУС2хк(сн)-200	КВУС2рал(сн)-200	2,0	1,57
КВУС2(сн)-250	250	41x41	120x120	КВУС2эц(сн)-250	КВУС2гц(сн)-250	КВУС2н(сн)-250	КВУС2хк(сн)-250	КВУС2рал(сн)-250	2,0	1,77
КВУС2(сн)-300	300	41x41	120x120	КВУС2эц(сн)-300	КВУС2гц(сн)-300	КВУС2н(сн)-300	КВУС2хк(сн)-300	КВУС2рал(сн)-300	2,0	1,97
КВУС2(сн)-350	350	41x41	120x120	КВУС2эц(сн)-350	КВУС2гц(сн)-350	КВУС2н(сн)-350	КВУС2хк(сн)-350	КВУС2рал(сн)-350	2,0	2,17

Артикул в исп. С	Длина (L), мм	Размер профиля, мм	Размер пятки, мм	Артикул					Толщина металла (S), мм	Вес, кг/шт
				ЭЦ	ГЦ	Н	ХК	RAL		
КВУС2(сн)-400	400	41x41	120x120	КВУС2эц(сн)-400	КВУС2гц(сн)-400	КВУС2н(сн)-400	КВУС2хк(сн)-400	КВУС2ral(сн)-400	2,0	2,37
КВУС2(сн)-450	450	41x41	120x120	КВУС2эц(сн)-450	КВУС2гц(сн)-450	КВУС2н(сн)-450	КВУС2хк(сн)-450	КВУС2ral(сн)-450	2,0	2,57
КВУС2(сн)-500	500	41x41	120x120	КВУС2эц(сн)-500	КВУС2гц(сн)-500	КВУС2н(сн)-500	КВУС2хк(сн)-500	КВУС2ral(сн)-500	2,0	2,77
КВУС2(сн)-550	550	41x41	120x120	КВУС2эц(сн)-550	КВУС2гц(сн)-550	КВУС2н(сн)-550	КВУС2хк(сн)-550	КВУС2ral(сн)-550	2,0	2,97
КВУС2(сн)-600	600	41x41	120x120	КВУС2эц(сн)-600	КВУС2гц(сн)-600	КВУС2н(сн)-600	КВУС2хк(сн)-600	КВУС2ral(сн)-600	2,0	3,17
КВУС2(сн)-650	650	41x41	120x120	КВУС2эц(сн)-650	КВУС2гц(сн)-650	КВУС2н(сн)-650	КВУС2хк(сн)-650	КВУС2ral(сн)-650	2,0	3,37
КВУС2(сн)-700	700	41x41	120x120	КВУС2эц(сн)-700	КВУС2гц(сн)-700	КВУС2н(сн)-700	КВУС2хк(сн)-700	КВУС2ral(сн)-700	2,0	3,57
КВУС2(сн)-750	750	41x41	120x120	КВУС2эц(сн)-750	КВУС2гц(сн)-750	КВУС2н(сн)-750	КВУС2хк(сн)-750	КВУС2ral(сн)-750	2,0	3,78
КВУС2(сн)-800	800	41x41	120x120	КВУС2эц(сн)-800	КВУС2гц(сн)-800	КВУС2н(сн)-800	КВУС2хк(сн)-800	КВУС2ral(сн)-800	2,0	3,98
КВУС2(сн)-850	850	41x41	120x120	КВУС2эц(сн)-850	КВУС2гц(сн)-850	КВУС2н(сн)-850	КВУС2хк(сн)-850	КВУС2ral(сн)-850	2,0	4,18
КВУС2(сн)-900	900	41x41	120x120	КВУС2эц(сн)-900	КВУС2гц(сн)-900	КВУС2н(сн)-900	КВУС2хк(сн)-900	КВУС2ral(сн)-900	2,0	4,38
КВУС2(сн)-950	950	41x41	120x120	КВУС2эц(сн)-950	КВУС2гц(сн)-950	КВУС2н(сн)-950	КВУС2хк(сн)-950	КВУС2ral(сн)-950	2,0	4,58
КВУС2(сн)-1000	1000	41x41	120x120	КВУС2эц(сн)-1000	КВУС2гц(сн)-1000	КВУС2н(сн)-1000	КВУС2хк(сн)-1000	КВУС2ral(сн)-1000	2,0	4,78
КВУС2(вн)-100	100	41x41	120x120	КВУС2эц(вн)-100	КВУС2гц(вн)-100	КВУС2н(вн)-100	КВУС2хк(вн)-100	КВУС2ral(вн)-100	2,5	1,26
КВУС2(вн)-150	150	41x41	120x120	КВУС2эц(вн)-150	КВУС2гц(вн)-150	КВУС2н(вн)-150	КВУС2хк(вн)-150	КВУС2ral(вн)-150	2,5	1,51
КВУС2(вн)-200	200	41x41	120x120	КВУС2эц(вн)-200	КВУС2гц(вн)-200	КВУС2н(вн)-200	КВУС2хк(вн)-200	КВУС2ral(вн)-200	2,5	1,76
КВУС2(вн)-250	250	41x41	120x120	КВУС2эц(вн)-250	КВУС2гц(вн)-250	КВУС2н(вн)-250	КВУС2хк(вн)-250	КВУС2ral(вн)-250	2,5	2,00
КВУС2(вн)-300	300	41x41	120x120	КВУС2эц(вн)-300	КВУС2гц(вн)-300	КВУС2н(вн)-300	КВУС2хк(вн)-300	КВУС2ral(вн)-300	2,5	2,25
КВУС2(вн)-350	350	41x41	120x120	КВУС2эц(вн)-350	КВУС2гц(вн)-350	КВУС2н(вн)-350	КВУС2хк(вн)-350	КВУС2ral(вн)-350	2,5	2,50
КВУС2(вн)-400	400	41x41	120x120	КВУС2эц(вн)-400	КВУС2гц(вн)-400	КВУС2н(вн)-400	КВУС2хк(вн)-400	КВУС2ral(вн)-400	2,5	2,75
КВУС2(вн)-450	450	41x41	120x120	КВУС2эц(вн)-450	КВУС2гц(вн)-450	КВУС2н(вн)-450	КВУС2хк(вн)-450	КВУС2ral(вн)-450	2,5	2,99
КВУС2(вн)-500	500	41x41	120x120	КВУС2эц(вн)-500	КВУС2гц(вн)-500	КВУС2н(вн)-500	КВУС2хк(вн)-500	КВУС2ral(вн)-500	2,5	3,24
КВУС2(вн)-550	550	41x41	120x120	КВУС2эц(вн)-550	КВУС2гц(вн)-550	КВУС2н(вн)-550	КВУС2хк(вн)-550	КВУС2ral(вн)-550	2,5	3,49
КВУС2(вн)-600	600	41x41	120x120	КВУС2эц(вн)-600	КВУС2гц(вн)-600	КВУС2н(вн)-600	КВУС2хк(вн)-600	КВУС2ral(вн)-600	2,5	3,74
КВУС2(вн)-650	650	41x41	120x120	КВУС2эц(вн)-650	КВУС2гц(вн)-650	КВУС2н(вн)-650	КВУС2хк(вн)-650	КВУС2ral(вн)-650	2,5	3,98
КВУС2(вн)-700	700	41x41	120x120	КВУС2эц(вн)-700	КВУС2гц(вн)-700	КВУС2н(вн)-700	КВУС2хк(вн)-700	КВУС2ral(вн)-700	2,5	4,23
КВУС2(вн)-750	750	41x41	120x120	КВУС2эц(вн)-750	КВУС2гц(вн)-750	КВУС2н(вн)-750	КВУС2хк(вн)-750	КВУС2ral(вн)-750	2,5	4,48
КВУС2(вн)-800	800	41x41	120x120	КВУС2эц(вн)-800	КВУС2гц(вн)-800	КВУС2н(вн)-800	КВУС2хк(вн)-800	КВУС2ral(вн)-800	2,5	4,73
КВУС2(вн)-850	850	41x41	120x120	КВУС2эц(вн)-850	КВУС2гц(вн)-850	КВУС2н(вн)-850	КВУС2хк(вн)-850	КВУС2ral(вн)-850	2,5	4,97
КВУС2(вн)-900	900	41x41	120x120	КВУС2эц(вн)-900	КВУС2гц(вн)-900	КВУС2н(вн)-900	КВУС2хк(вн)-900	КВУС2ral(вн)-900	2,5	5,22
КВУС2(вн)-950	950	41x41	120x120	КВУС2эц(вн)-950	КВУС2гц(вн)-950	КВУС2н(вн)-950	КВУС2хк(вн)-950	КВУС2ral(вн)-950	2,5	5,47
КВУС2(вн)-1000	1000	41x41	120x120	КВУС2эц(вн)-1000	КВУС2гц(вн)-1000	КВУС2н(вн)-1000	КВУС2хк(вн)-1000	КВУС2ral(вн)-1000	2,5	5,72



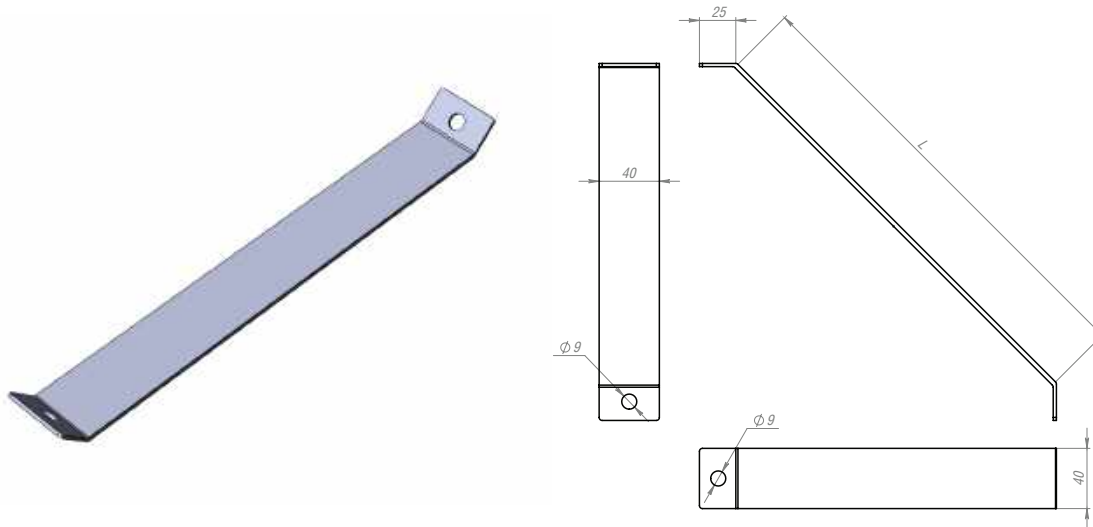
Консоль вертикальная усиленная двойная "Strut" КВУС1 41x41 применяется для крепления кабельной трассы из ЛМЗ, ЛПМЗ, НЛЗ, ПЛЛ к горизонтальным поверхностям, а также для создания опорных конструкций с использованием одинарных и двойных крошителей НКС, НКУС.







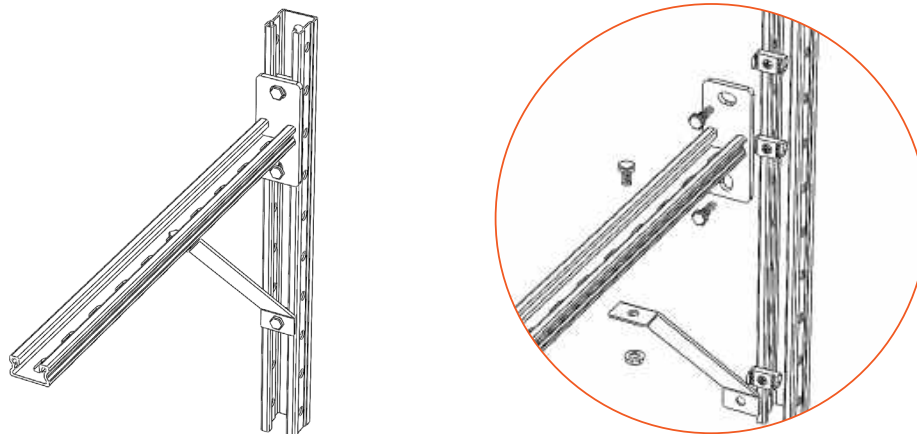
**Укосина УКОС**



- ЭЦ** Электрохимическое цинкование (гальваническое исполнение)
- С** Сталь оцинкованная по методу Сендзимира
- ГЦ** Горячее цинкование
- Н** Нержавеющая сталь AISI304
- ХК** Холоднокатаная сталь
- RAL** Порошковая окраска

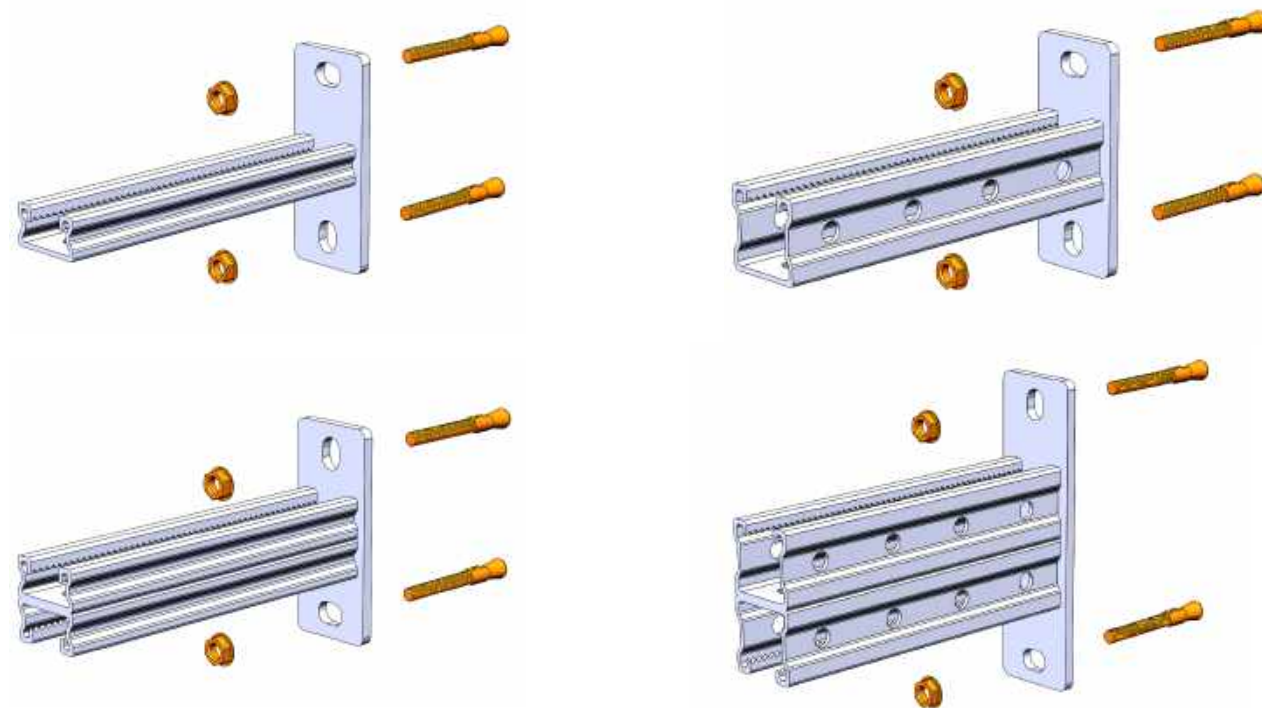
Артикул в исп. <b>С</b>	Длина (L), мм	Артикул					Толщина металла (S), мм	Вес, кг/шт
		<b>ЭЦ</b>	<b>ГЦ</b>	<b>Н</b>	<b>ХК</b>	<b>RAL</b>		
УКОС-100	100	УКОСэц-100	УКОСгц-100	УКОСн-100	УКОСхк-100	УКОСрал-100	3,0	0,19
УКОС-200	200	УКОСэц-200	УКОСгц-200	УКОСн-200	УКОСхк-200	УКОСрал-200	3,0	0,28
УКОС-300	300	УКОСэц-300	УКОСгц-300	УКОСн-300	УКОСхк-300	УКОСрал-300	3,0	0,41
УКОС-400	400	УКОСэц-400	УКОСгц-400	УКОСн-400	УКОСхк-400	УКОСрал-400	3,0	0,52
УКОС-500	500	УКОСэц-500	УКОСгц-500	УКОСн-500	УКОСхк-500	УКОСрал-500	3,0	0,64
УКОС-600	600	УКОСэц-600	УКОСгц-600	УКОСн-600	УКОСхк-600	УКОСрал-600	3,0	0,75
УКОС-700	700	УКОСэц-700	УКОСгц-700	УКОСн-700	УКОСхк-700	УКОСрал-700	3,0	0,84
УКОС-800	800	УКОСэц-800	УКОСгц-800	УКОСн-800	УКОСхк-800	УКОСрал-800	3,0	0,96
УКОС-900	900	УКОСэц-900	УКОСгц-900	УКОСн-900	УКОСхк-900	УКОСрал-900	3,0	1,08
УКОС-1000	1000	УКОСэц-1000	УКОСгц-1000	УКОСн-1000	УКОСхк-1000	УКОСрал-1000	3,0	1,21

**!** Укосина УКОС применяется для увеличения несущей способности всех кронштейнов и консолей, выполненных из монтажного профиля STRUT.

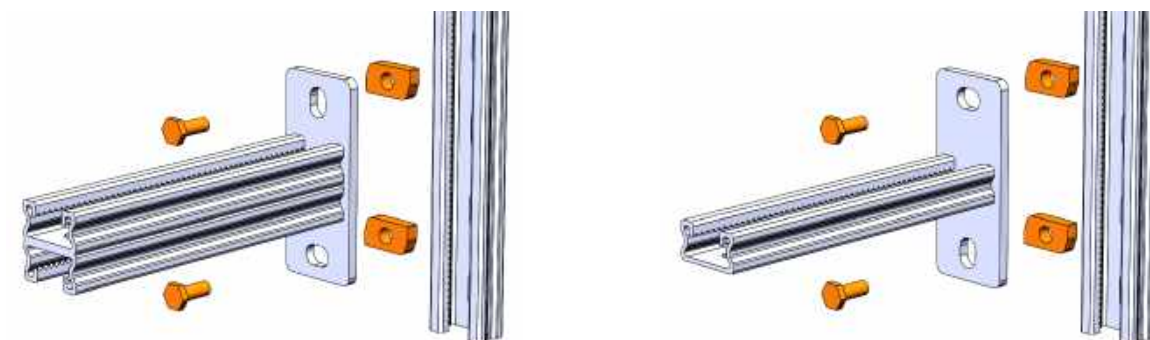


## Примеры монтажа

### Крепление кронштейнов к стене НКС 41x21, НКУС 41x41



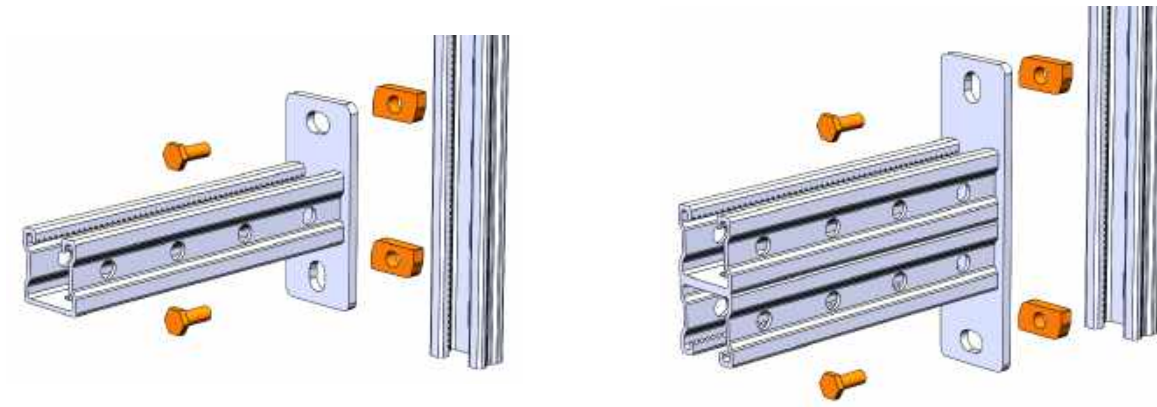
### Крепление кронштейнов НКС к STRUT профилю СП21



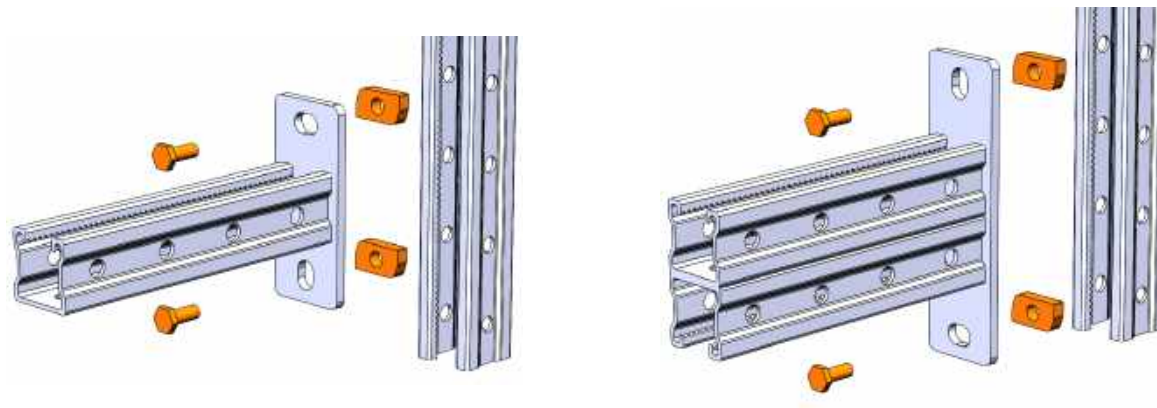
### Крепление кронштейнов НКС к STRUT профилю СП41



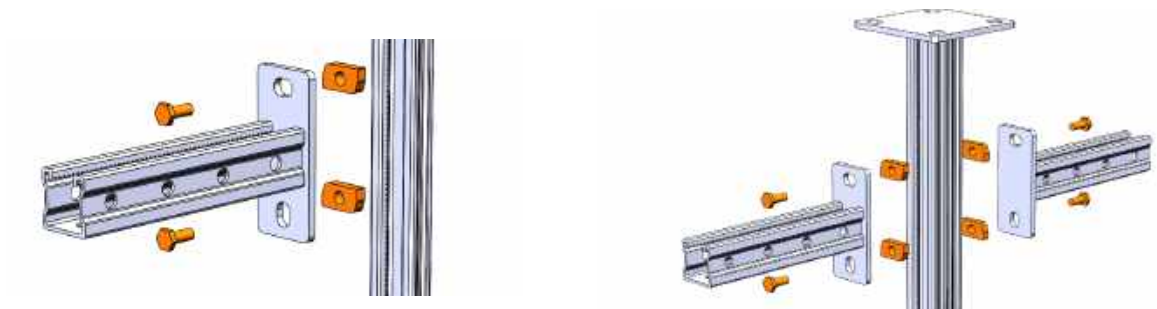
**Крепление кронштейнов усиленных НКУС к STRUT профилю СП21**



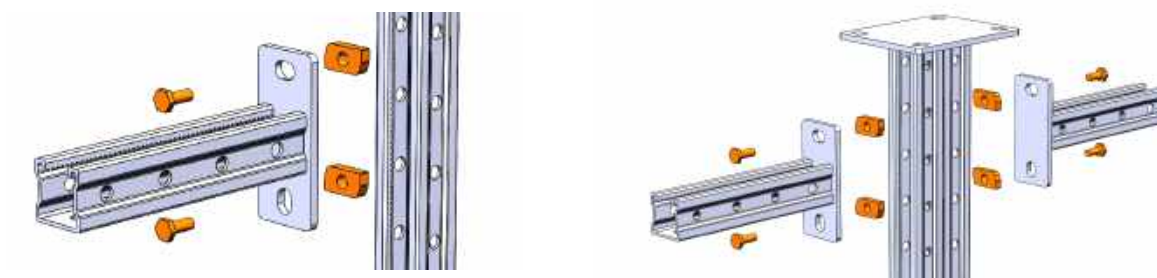
**Крепление кронштейнов усиленных НКУС к STRUT профилю СП41**



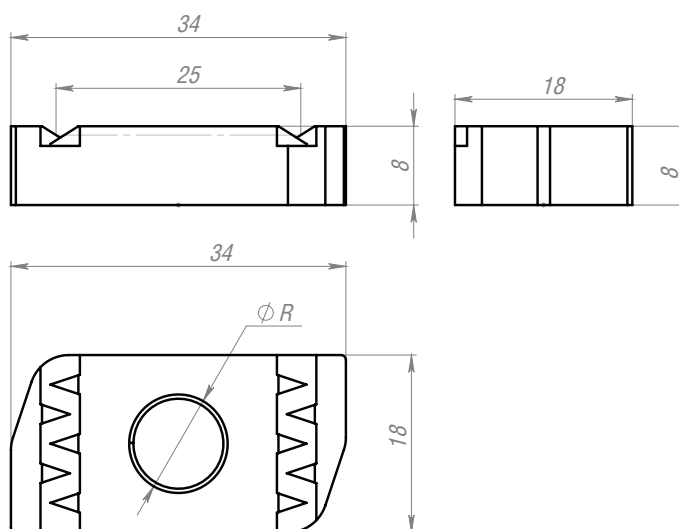
**Крепление кронштейна НКУС к консоли вертикальной КВС**



**Крепление кронштейна НКУС к консоли вертикальной КВУС**



## Канальная гайка ГК



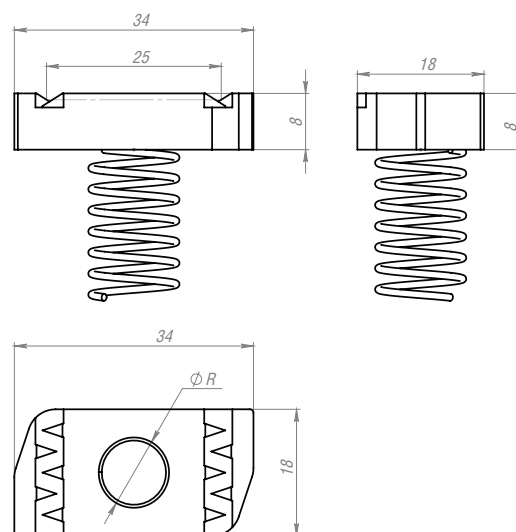
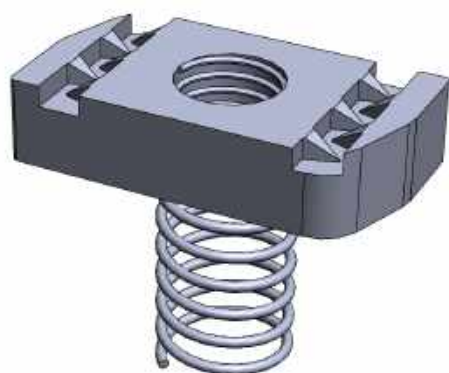
**ЭЦ** Электрохимическое цинкование  
(гальваническое исполнение)

Артикул в исп. <b>ЭЦ</b>	Длина, мм	Ширина, мм	Толщина, мм	Размер резьбы	Вес, кг/шт
ГКМ6	35	20	6,0	M6	0,024
ГКМ8	35	20	6,0	M8	0,026
ГКМ10	35	20	8,0	M10	0,032
ГКМ12	35	20	10,0	M12	0,038



Канальная кайка ГК предназначена для жёсткого соединения всех видов монтажных профилей STRUT с соединительными и несущими элементами монтажной системы без сварки и сверления. Оловяное соединение на основе канальной гайки исключает возможность выпадания консольного кронштейна из стойки в помещениях и сооружениях с повышенной вибрацией (транспортные тоннели, производственные цеха, линии метрополитена, железнодорожные сооружения).

## Гайка канальная с короткой пружиной ГКПК

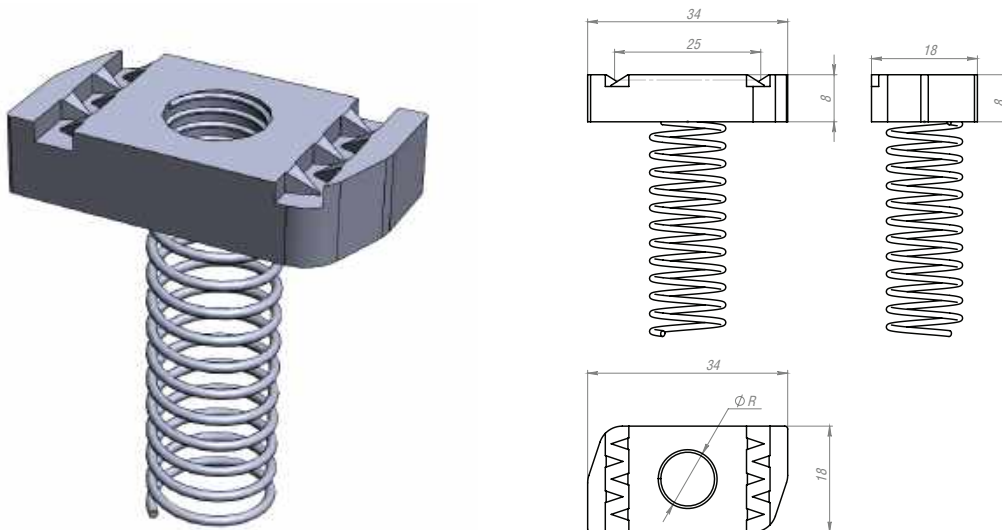


**ЭЦ** Электрохимическое цинкование  
(гальваническое исполнение)

Артикул в исп. ЭЦ	Длина, мм	Ширина, мм	Толщина, мм	Размер резьбы	Вес, кг/шт
ГКПКМ6	35	20	6,0	M6	0,026
ГКПКМ8	35	20	6,0	M8	0,028
ГКПКМ10	35	20	8,0	M10	0,034
ГКПКМ12	35	20	10,0	M12	0,04

**!** Канальная кайка с короткой пружиной ГКПК предназначена для жёсткого соединения всех видов монтажных профилей STRUT с соединительными и несущими элементами монтажной системы без сварки и сверления.

### Гайка канальная с длинной пружиной ГКПД

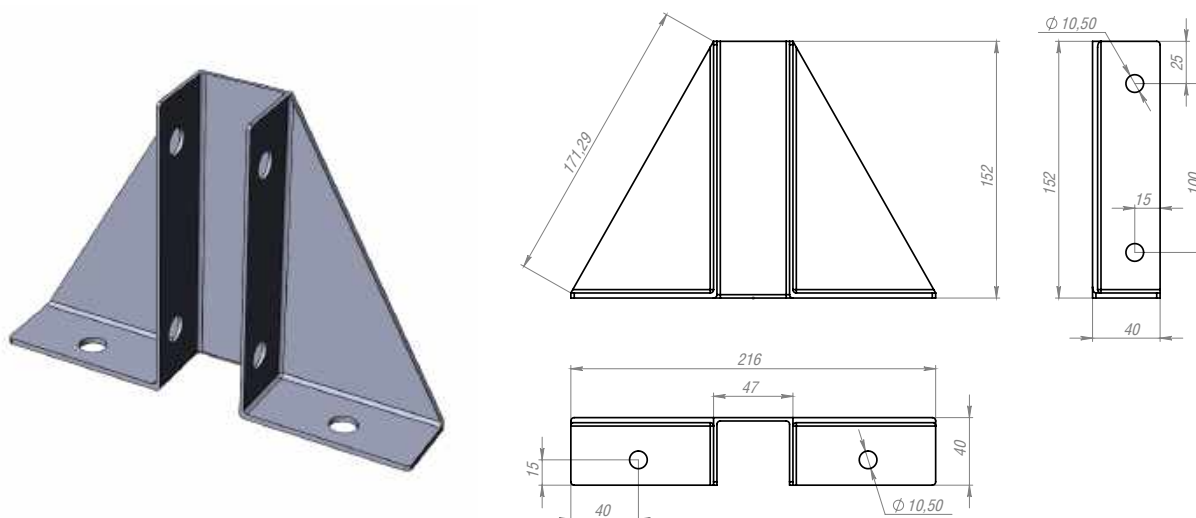


**ЭЦ** Электрохимическое цинкование  
(гальваническое исполнение)

Артикул в исп. ЭЦ	Длина, мм	Ширина, мм	Толщина, мм	Размер резьбы	Вес, кг/шт
ГКПДМ8	35	20	6,0	M6	0,031
ГКПДМ10	35	20	8,0	M8	0,036

**!** Канальная кайка с длинной пружиной ГКПД предназначена для жёсткого соединения всех видов монтажных профилей STRUT с соединительными и несущими элементами монтажной системы без сварки и сверления.

## Одноканальная дельтообразная плита ПМ МВР307

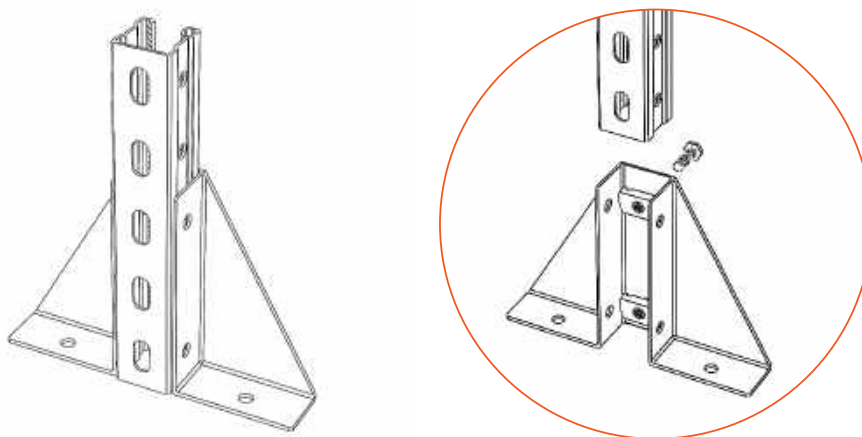


- ЭЦ Электрохимическое цинкование (гальваническое исполнение)
 С Сталь оцинкованная по методу Сендзимира
 ГЦ Горячее цинкование
 Н Нержавеющая сталь AISI304
 ХК Холоднокатаная сталь
 RAL Порошковая окраска

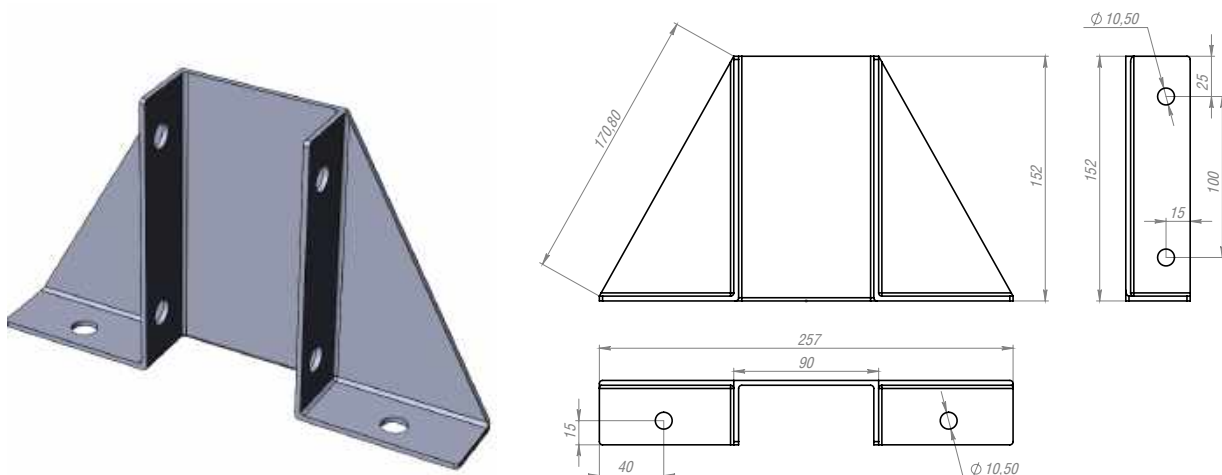
Артикул в исп. <span>С</span>	Артикул					Толщина металла, мм	Толщина пятки, мм	Вес, кг/шт
	<span>ЭЦ</span>	<span>ГЦ</span>	<span>Н</span>	<span>ХК</span>	<span>RAL</span>			
ПМ МВР307	ПМЭц МВР307	ПМГц МВР307	ПМн МВР307	ПМхк МВР307	ПМral МВР307	3,0	4,0	0,96



Одноканальная дельтообразная плита ПМ МВР307 предназначена для организации напольной опоры кабельной трассы из STRUT профилей СП41х41.



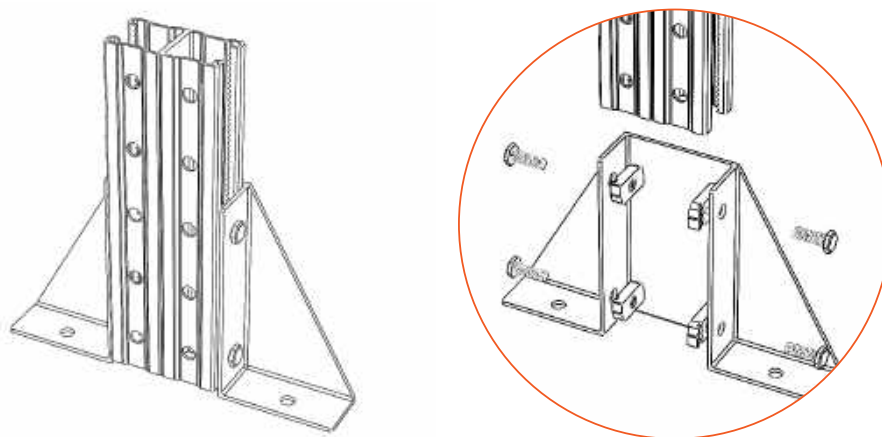
**Двухканальная дельтообразная плита ПМ МВР308**



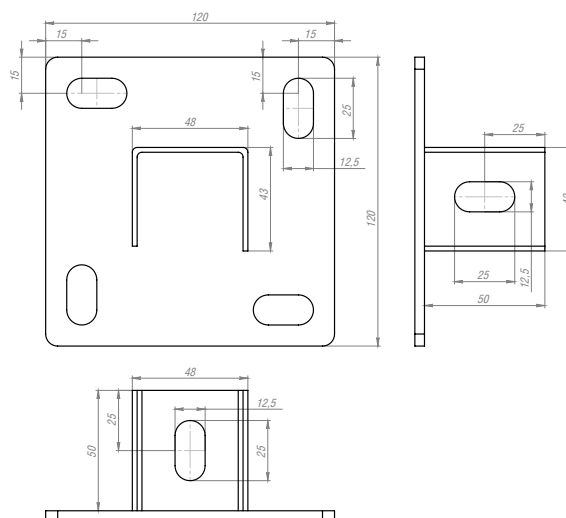
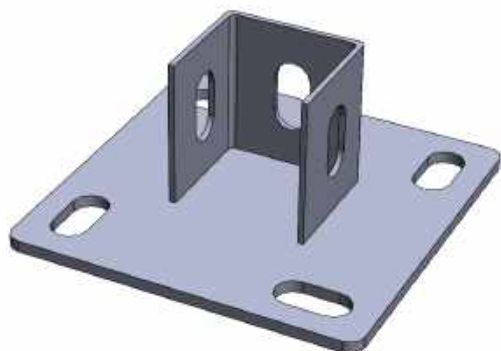
- ЭЦ** Электрохимическое цинкование (гальваническое исполнение)
- С** Сталь оцинкованная по методу Сендзимира
- ГЦ** Горячее цинкование
- Н** Нержавеющая сталь AISI304
- ХК** Холоднокатаная сталь
- RAL** Порошковая окраска

Артикул в исп. <b>С</b>	Артикул					Толщина металла, мм	Толщина пятки, мм	Вес, кг/шт
	<b>ЭЦ</b>	<b>ГЦ</b>	<b>Н</b>	<b>ХК</b>	<b>RAL</b>			
ПМ МВР308	ПМэц МВР308	ПМгц МВР308	ПМн МВР308	ПМхк МВР308	ПМрал МВР308	3,0	4,0	1,16

**!** Двухканальная дельтообразная плита ПМ МВР308 предназначена для организации напольной опоры кабельной трассы из двойных STRUT профилей СП2 41x41.



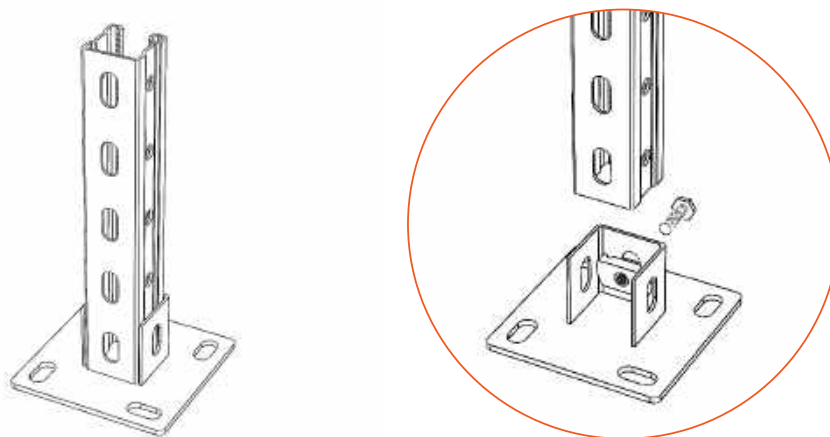
## Плита потолочная одноканальная ПМ МВР309



- ЭЦ Электрохимическое цинкование (гальваническое исполнение)
 С Сталь оцинкованная по методу Сендзимира
 ГЦ Горячее цинкование
 Н Нержавеющая сталь AISI304
 ХК Холоднокатаная сталь
 RAL Порошковая окраска

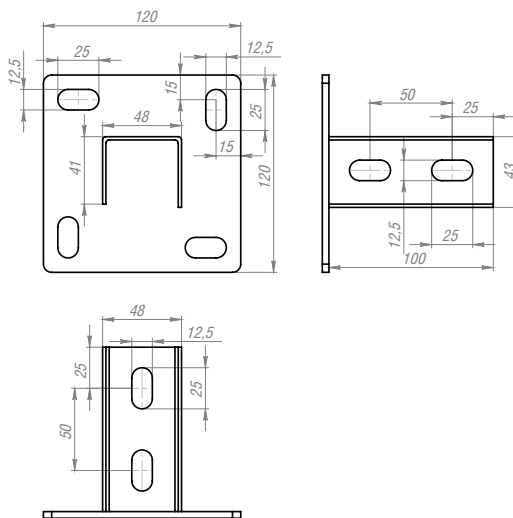
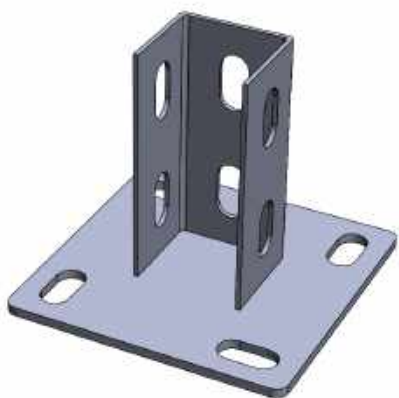
Артикул в исп. <span>С</span>	Артикул					Толщина металла, мм	Толщина пятки, мм	Вес, кг/шт
	<span>ЭЦ</span>	<span>ГЦ</span>	<span>Н</span>	<span>ХК</span>	<span>RAL</span>			
ПМ МВР309	ПМЭц МВР309	ПМГц МВР309	ПМн МВР309	ПМхк МВР309	ПМral МВР309	3,0	4,0	0,5

**!** Плита потолочная одноканальная ПМ МВР309 предназначена для организации потолочного подвеса кабельной трассы из STRUT профилей СП 41х41.





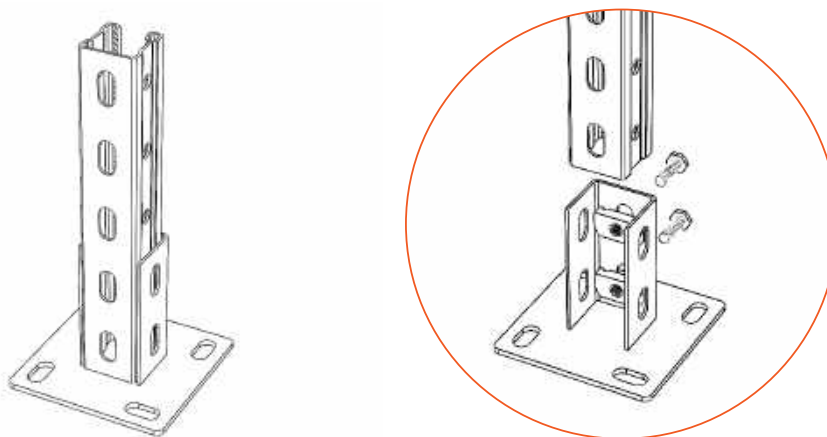
**Плита потолочная одноканальная ПМ МВР309/2**



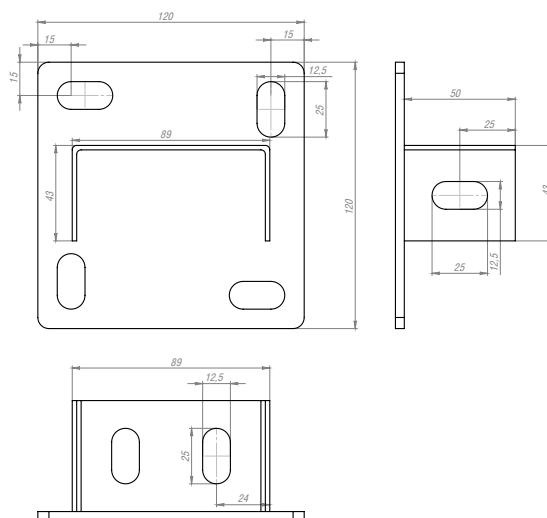
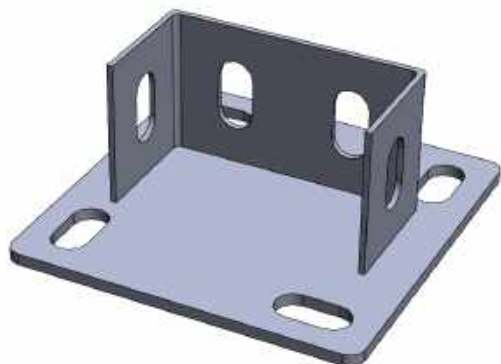
- ЭЦ** Электрохимическое цинкование (гальваническое исполнение)
- С** Сталь оцинкованная по методу Сендзимира
- ГЦ** Горячее цинкование
- Н** Нержавеющая сталь AISI304
- ХК** Холоднокатаная сталь
- RAL** Порошковая окраска

Артикул в исп. <b>С</b>	Артикул					Толщина металла, мм	Толщина пятки, мм	Вес, кг/шт
	<b>ЭЦ</b>	<b>ГЦ</b>	<b>Н</b>	<b>ХК</b>	<b>RAL</b>			
ПМ МВР309/2	ПМэц МВР309/2	ПМгц МВР309/2	ПМн МВР309/2	ПМхк МВР309/2	ПМрал МВР309/2	3,0	4,0	0,62

**!** Плита потолочная одноканальная ПМ МВР309/2 предназначена для организации потолочного подвеса кабельной трассы из STRUT профилей СП 41х41.



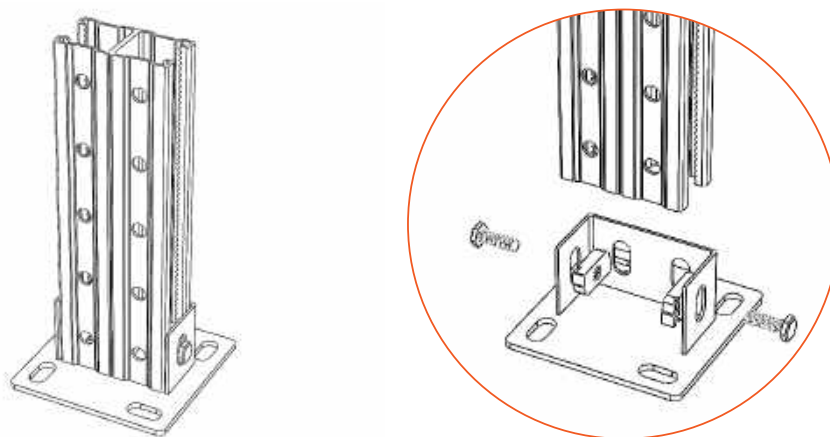
## Плита потолочная двухканальная ПМ МВР 310



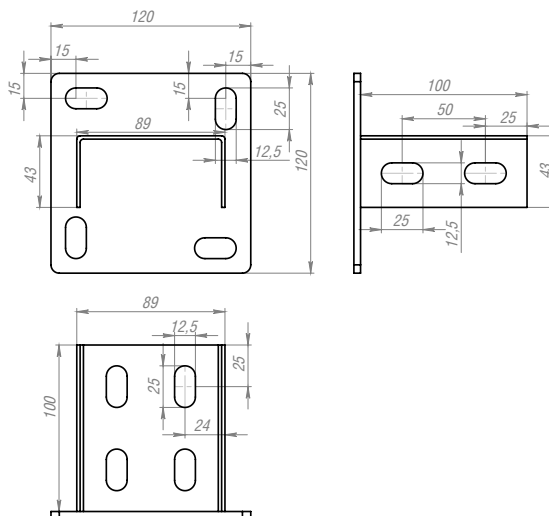
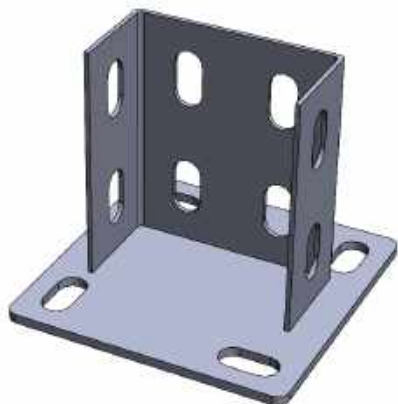
- ЭЦ Электрохимическое цинкование (гальваническое исполнение)
 С Сталь оцинкованная по методу Сендзимира
 ГЦ Горячее цинкование
 Н Нержавеющая сталь AISI304
 ХК Холоднокатаная сталь
 RAL Порошковая окраска

Артикул в исп. <span>С</span>	Артикул					Толщина металла, мм	Толщина пятки, мм	Вес, кг/шт
	<span>ЭЦ</span>	<span>ГЦ</span>	<span>Н</span>	<span>ХК</span>	<span>RAL</span>			
ПМ МВР310	ПМЭц МВР310	ПМГц МВР310	ПМн МВР310	ПМхк МВР310	ПМral МВР310	3,0	4,0	1,3

**!** Плита потолочная двухканальная ПМ МВР310 предназначена для организации потолочного подвеса кабельной трассы из STRUT профилей СП 41х41.



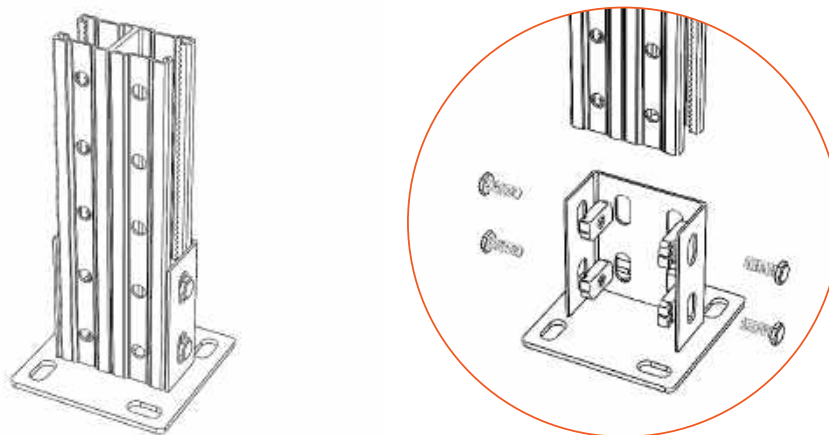
**Плита потолочная двухканальная ПМ МВР310/2**



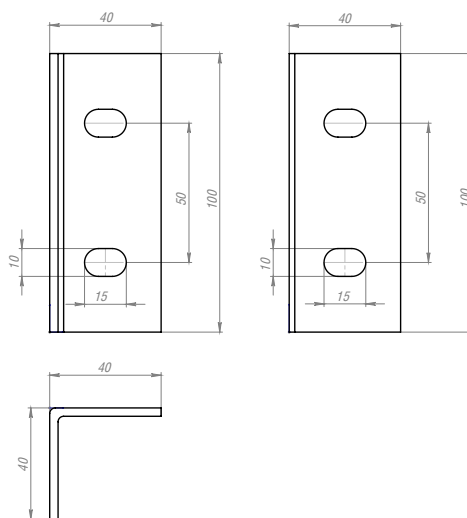
- ЭЦ** Электрохимическое цинкование (гальваническое исполнение)
- С** Сталь оцинкованная по методу Сендзимира
- ГЦ** Горячее цинкование
- Н** Нержавеющая сталь AISI304
- ХК** Холоднокатаная сталь
- RAL** Порошковая окраска

Артикул в исп. <b>С</b>	Артикул					Толщина металла, мм	Толщина пятки, мм	Вес, кг/шт
	<b>ЭЦ</b>	<b>ГЦ</b>	<b>Н</b>	<b>ХК</b>	<b>RAL</b>			
ПМ МВР310/2	ПМЭц МВР310/2	ПМГц МВР310/2	ПМн МВР310/2	ПМжк МВР310	ПМral МВР310	3,0	4,0	1,3

**!** Плита потолочная двухканальная ПМ МВР310/2 предназначена для организации потолочного подвеса кабельной трассы из двойных STRUT профилей СП2 41x41.



## Уголок опорный 2+2 отверстия ПМ УО

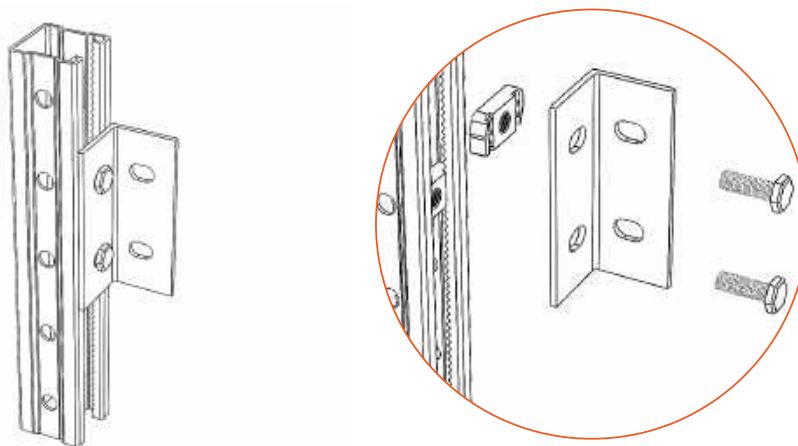


- ЭЦ Электрохимическое цинкование (гальваническое исполнение)
 С Сталь оцинкованная по методу Сендзимира
 ГЦ Горячее цинкование
 Н Нержавеющая сталь AISI304
 ХК Холоднокатаная сталь
 RAL Порошковая окраска

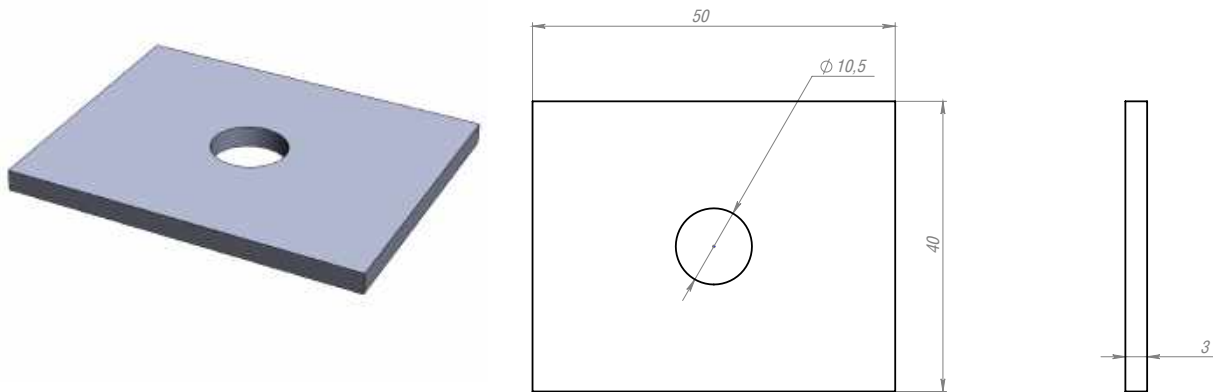
Артикул в исп. <span>С</span>	Артикул					Толщина металла, мм	Вес, кг/шт
	<span>ЭЦ</span>	<span>ГЦ</span>	<span>Н</span>	<span>ХК</span>	<span>RAL</span>		
ПМ УО	ПМ УОэц	ПМ УОгц	ПМ Уон	ПМ Уоук	ПМ Уорал	3,0	0,1



Уголок опорный 2+2 отверстия ПМ УО предназначена для организации соединения STRUT профилей СП41х41 и СП41х21 при монтаже кабельной трассы.



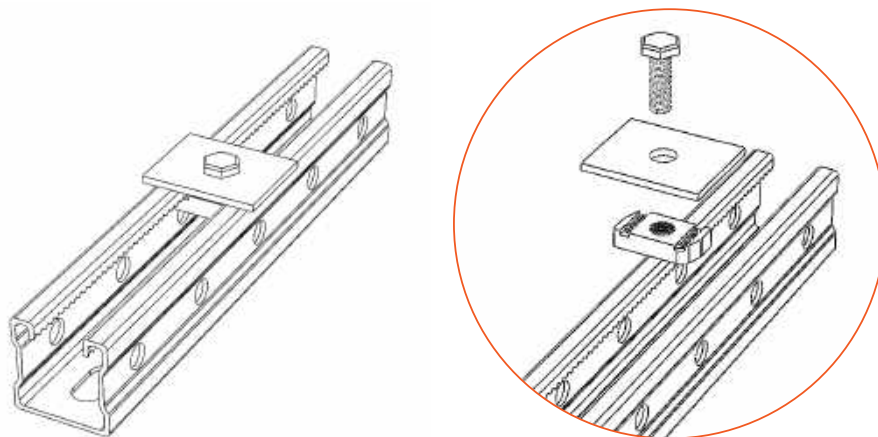
**Пластина монтажная 1 отверстие ПМ MSA501**



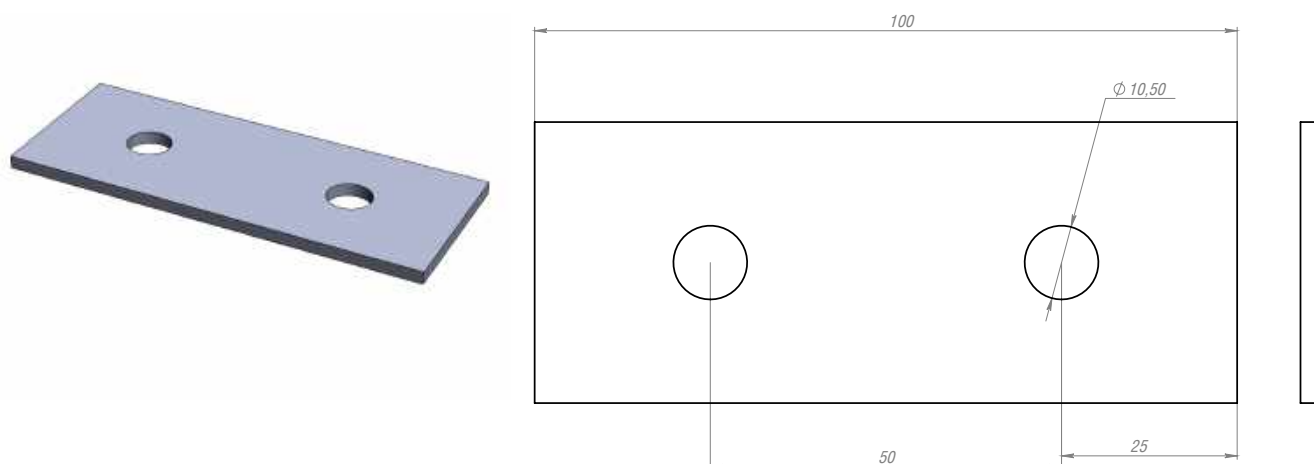
- ЭЦ** Электрохимическое цинкование (гальваническое исполнение)
- С** Сталь оцинкованная по методу Сендзимира
- ГЦ** Горячее цинкование
- Н** Нержавеющая сталь AISI304
- ХК** Холоднокатаная сталь
- RAL** Порошковая окраска

Артикул в исп. <b>С</b>	Артикул					Толщина металла, мм	Вес, кг/шт
	<b>ЭЦ</b>	<b>ГЦ</b>	<b>Н</b>	<b>ХК</b>	<b>RAL</b>		
ПМ MSA501	ПМэц MSA501	ПМэц MSA501	ПМэц MSA501	ПМэц MSA501	ПМэц MSA501	3,0	0,035

**!** Пластина монтажная 1 отверстие ПМ MSA501 предназначена для создания конструкций на основе STRUT профилей СП41х41, СП41х21, СП41х52, СП41х62.



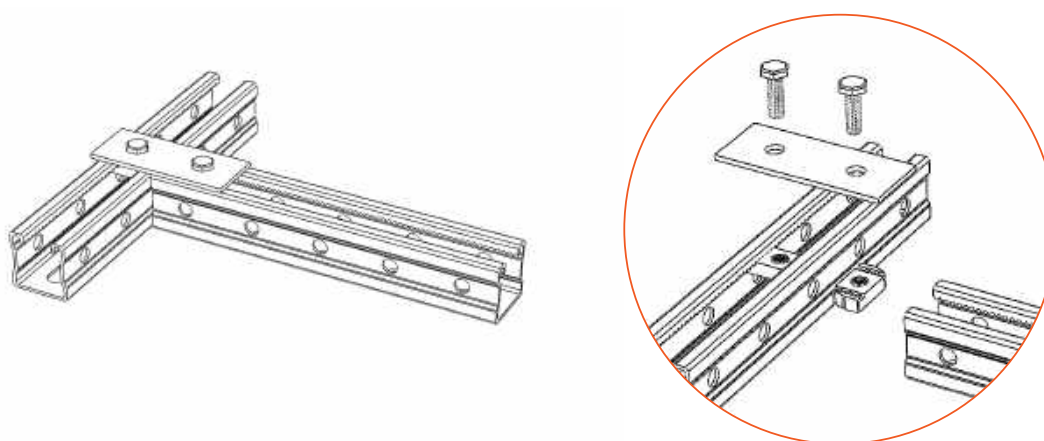
## Пластина монтажная 2 отверстия ПМ MSF502



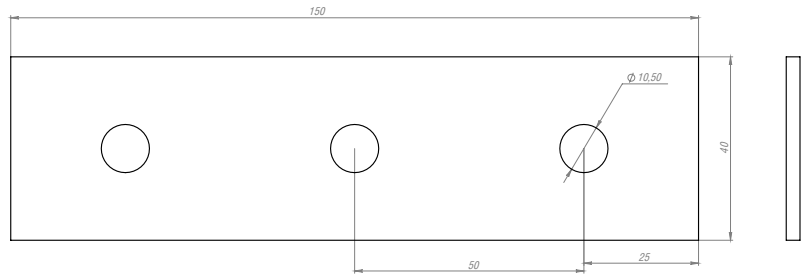
- ЭЦ Электрохимическое цинкование (гальваническое исполнение)
 С Сталь оцинкованная по методу Сендзимира
 ГЦ Горячее цинкование
 Н Нержавеющая сталь AISI304
 ХК Холоднокатаная сталь
 RAL Порошковая окраска

Артикул в исп. <span>С</span>	Артикул					Толщина металла, мм	Вес, кг/шт
	<span>ЭЦ</span>	<span>ГЦ</span>	<span>Н</span>	<span>ХК</span>	<span>RAL</span>		
ПМ MSF502	ПМэц MSF502	ПМэц MSF502	ПМэц MSF502	ПМэц MSF502	ПМэц MSF502	3,0	0,07

**!** Пластина монтажная 2 отверстия ПМ MSF502 предназначена для создание конструкций на основе STRUT профилей СП41х41, СП41х21, СП41х52, СП41х62.



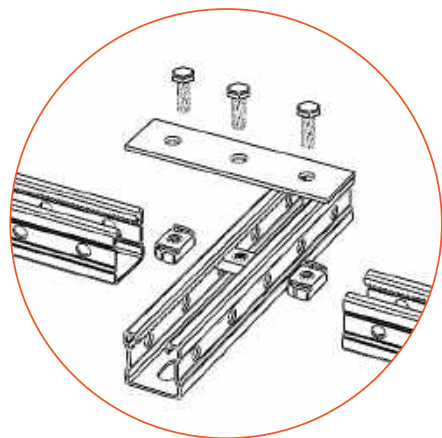
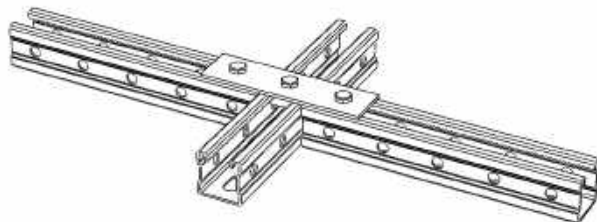
**Пластина монтажная 3 отверстия ПМ MSF503**



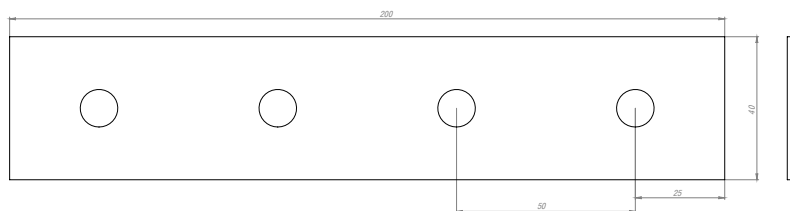
- ЭЦ** Электрохимическое цинкование (гальваническое исполнение)
- С** Сталь оцинкованная по методу Сендзимира
- ГЦ** Горячее цинкование
- Н** Нержавеющая сталь AISI304
- ХК** Холоднокатаная сталь
- RAL** Порошковая окраска

Артикул в исп. <b>С</b>	Артикул					Толщина металла, мм	Вес, кг/шт
	<b>ЭЦ</b>	<b>ГЦ</b>	<b>Н</b>	<b>ХК</b>	<b>RAL</b>		
ПМ MSF503	ПМэц MSF503	ПМэц MSF503	ПМэц MSF503	ПМэц MSF503	ПМэц MSF503	3,0	0,10

**!** Пластина монтажная 3 отверстия ПМ MSF503 предназначена для создание конструкций на основе STRUT профилей СП41х41, СП41х21, СП41х52, СП41х62.



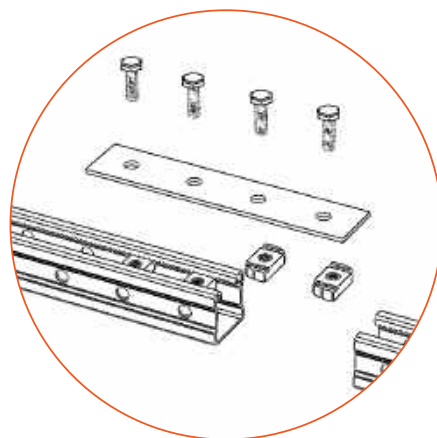
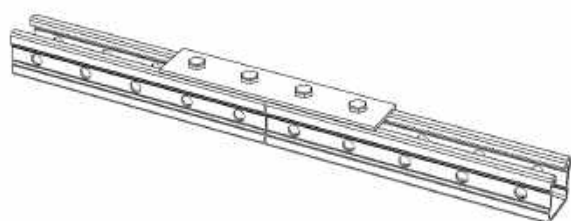
## Пластина монтажная 4 отверстия ПМ MSF504



- ЭЦ** Электрохимическое цинкование (гальваническое исполнение)
- С** Сталь оцинкованная по методу Сендзимира
- ГЦ** Горячее цинкование
- Н** Нержавеющая сталь AISI304
- ХК** Холоднокатаная сталь
- RAL** Порошковая окраска

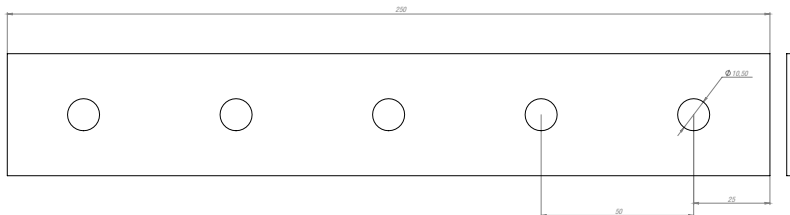
Артикул в исп. <b>С</b>	Артикул					Толщина металла, мм	Вес, кг/шт
	<b>ЭЦ</b>	<b>ГЦ</b>	<b>Н</b>	<b>ХК</b>	<b>RAL</b>		
ПМ MSF504	ПМэц MSF504	ПМэц MSF504	ПМэц MSF504	ПМэц MSF504	ПМэц MSF504	3,0	0,14

- !** Пластина монтажная 4 отверстия ПМ MSF504 предназначена для создание конструкций на основе STRUT профилей СП41х41, СП41х21, СП41х52, СП41х62.





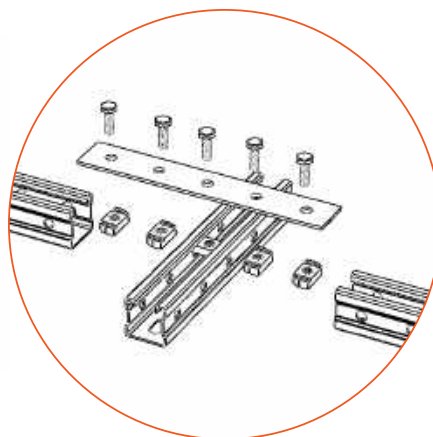
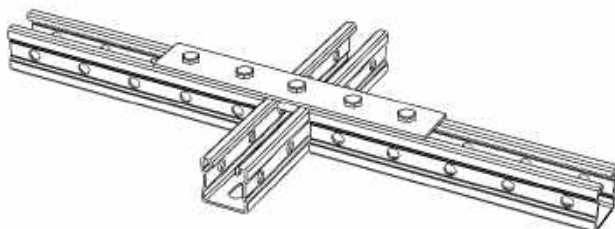
**Пластина монтажная 5 отверстий ПМ MSF505**



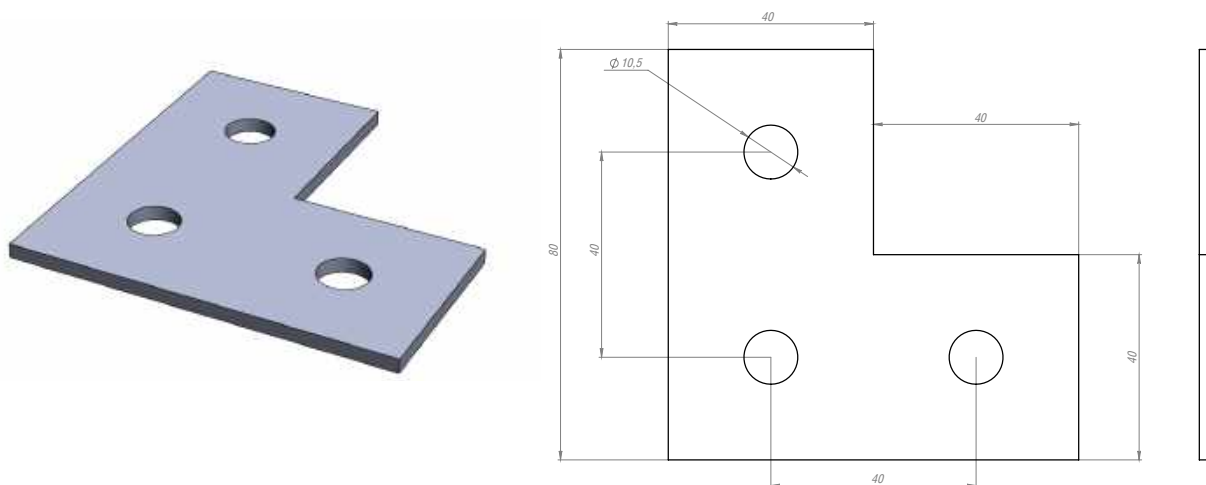
- ЭЦ** Электрохимическое цинкование (гальваническое исполнение)
- С** Сталь оцинкованная по методу Сендимира
- ГЦ** Горячее цинкование
- Н** Нержавеющая сталь AISI304
- ХК** Холоднокатаная сталь
- RAL** Порошковая окраска

Артикул в исп. <b>С</b>	Артикул					Толщина металла, мм	Вес, кг/шт
	<b>ЭЦ</b>	<b>ГЦ</b>	<b>Н</b>	<b>ХК</b>	<b>RAL</b>		
ПМ MSF505	ПМэц MSF505	ПМэц MSF505	ПМэц MSF505	ПМэц MSF505	ПМэц MSF505	3,0	0,19

**!** Пластина монтажная 4 отверстия ПМ MSF505 предназначена для создание конструкций на основе STRUT профилей СП41х41, СП41х21, СП41х52, СП41х62.



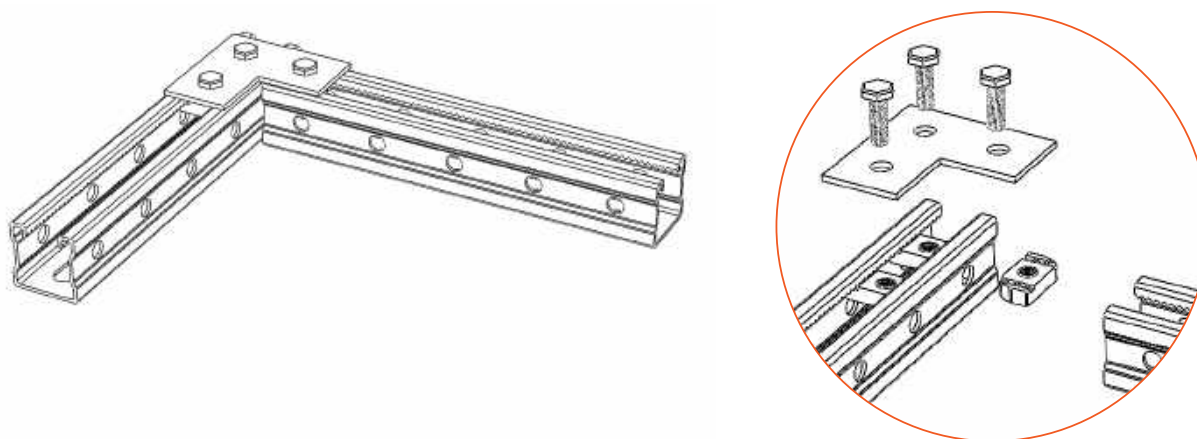
## Пластина монтажная Г-образная 3 отверстия ПМ MSF506



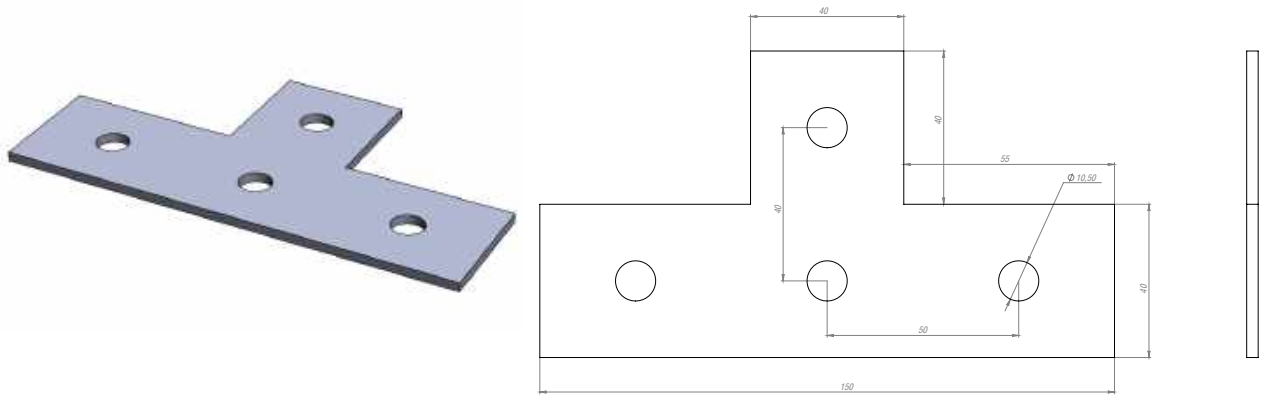
- ЭЦ Электрохимическое цинкование (гальваническое исполнение)
 С Сталь оцинкованная по методу Сендзимира
 ГЦ Горячее цинкование
 Н Нержавеющая сталь AISI304
 ХК Холоднокатаная сталь
 RAL Порошковая окраска

Артикул в исп. <span>С</span>	Артикул					Толщина металла, мм	Вес, кг/шт
	<span>ЭЦ</span>	<span>ГЦ</span>	<span>Н</span>	<span>ХК</span>	<span>RAL</span>		
ПМ MSF506	ПМэц MSF506	ПМгц MSF506	ПМнц MSF506	ПМхк MSF506	ПМрал MSF506	3,0	0,13

- ! Пластина монтажная Г-образная 3 отверстия ПМ MSF506 предназначена для создание конструкций на основе STRUT профилей СП41х41, СП41х21, СП41х52, СП41х62.



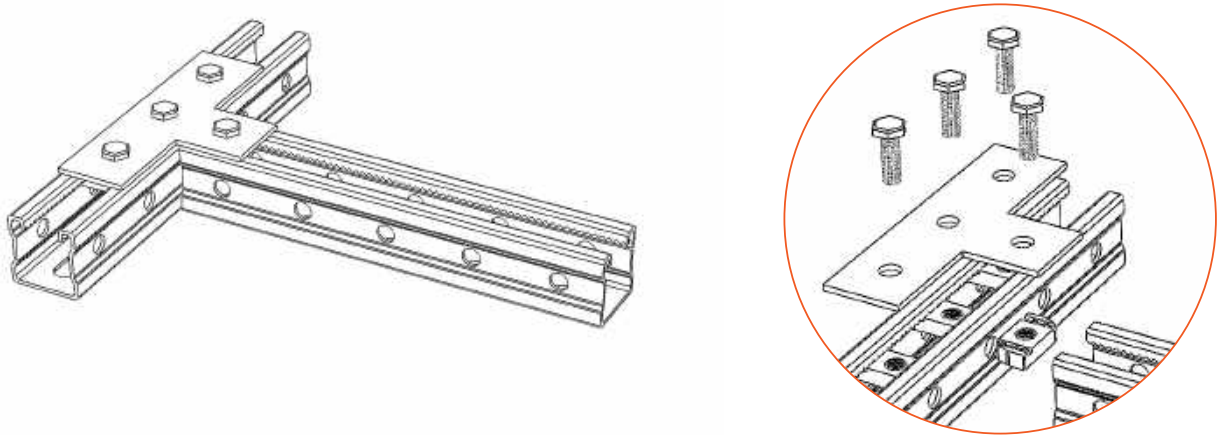
**Пластина монтажная Т-образная 4 отверстия ПМ MSF507**



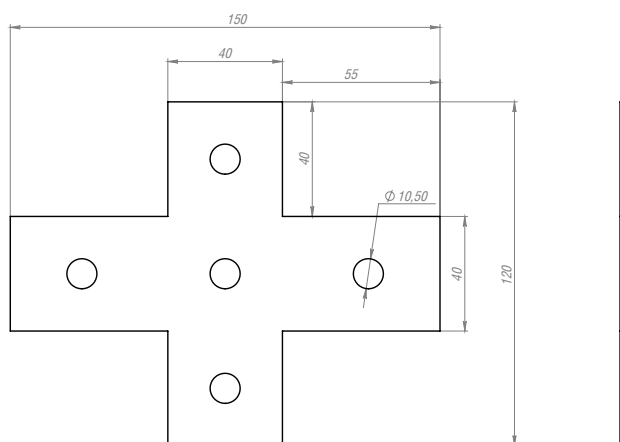
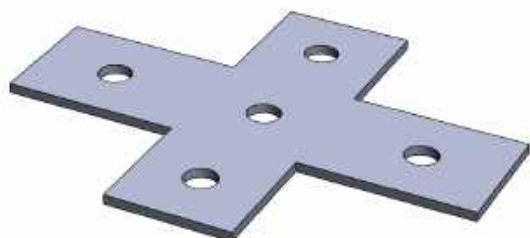
- ЭЦ** Электрохимическое цинкование (гальваническое исполнение)
- С** Сталь оцинкованная по методу Сендимира
- ГЦ** Горячее цинкование
- Н** Нержавеющая сталь AISI304
- ХК** Холоднокатаная сталь
- RAL** Порошковая окраска

Артикул в исп. <b>С</b>	Артикул					Толщина металла, мм	Вес, кг/шт
	<b>ЭЦ</b>	<b>ГЦ</b>	<b>Н</b>	<b>ХК</b>	<b>RAL</b>		
ПМ MSF507	ПМэц MSF507	ПМгц MSF507	ПМнэц MSF507	ПМхк MSF507	ПМрал MSF507	3,0	0,17

**!** Пластина монтажная Т-образная 4 отверстия ПМ MSF507 предназначена для создания конструкций на основе STRUT профилей СП41х41, СП41х21, СП41х52, СП41х62.



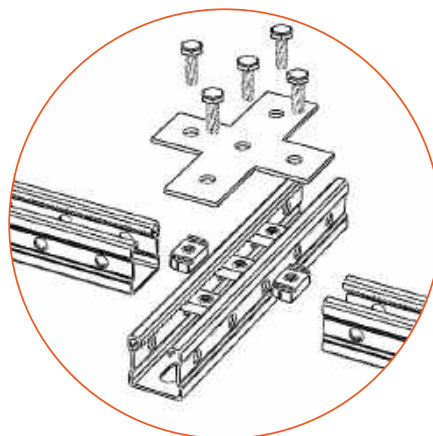
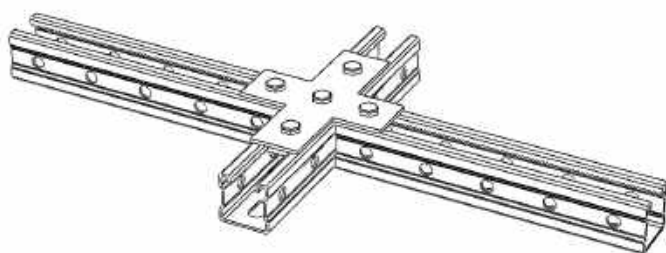
## Пластина монтажная X-образная 5 отверстий ПМ MSF508



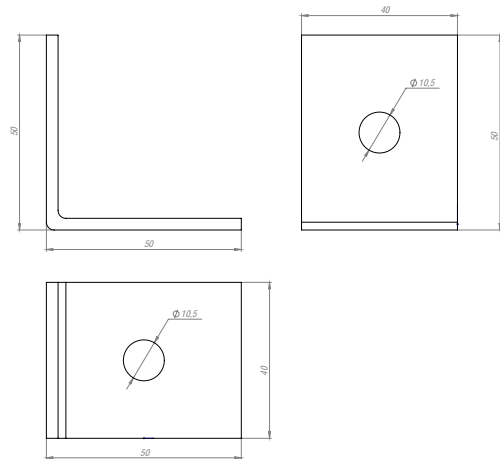
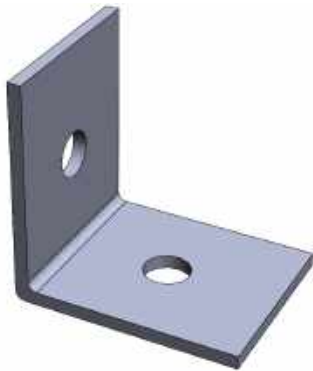
- ЭЦ** Электрохимическое цинкование (гальваническое исполнение)
- С** Сталь оцинкованная по методу Сендзимира
- ГЦ** Горячее цинкование
- Н** Нержавеющая сталь AISI304
- ХК** Холоднокатаная сталь
- RAL** Порошковая окраска

Артикул в исп. <b>С</b>	Артикул					Толщина металла, мм	Вес, кг/шт
	<b>ЭЦ</b>	<b>ГЦ</b>	<b>Н</b>	<b>ХК</b>	<b>RAL</b>		
ПМ MSF508	ПМэц MSF508	ПМэц MSF508	ПМэц MSF508	ПМэц MSF508	ПМэц MSF508	3,0	0,21

**!** Пластина монтажная X-образная 5 отверстий ПМ MSF508 предназначена для создание конструкций на основе STRUT профилей СП41х41, СП41х21, СП41х52, СП41х62.



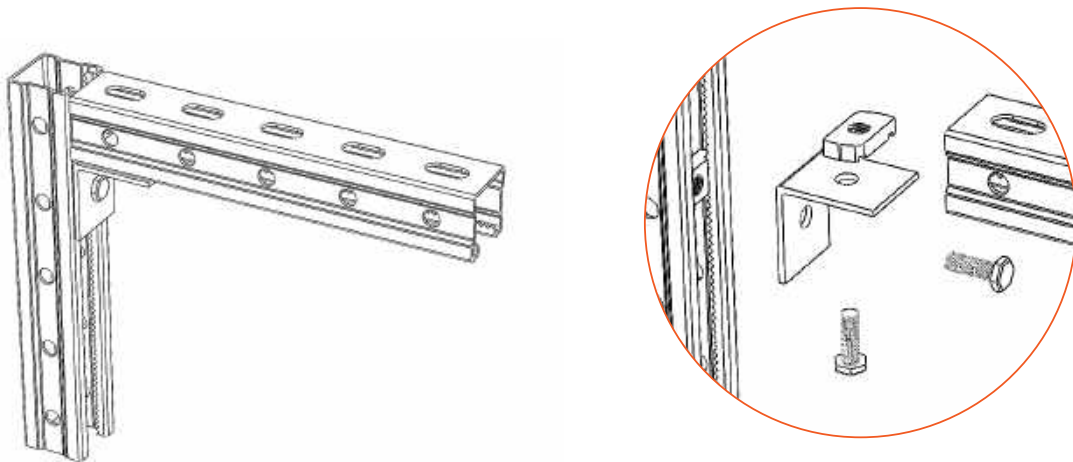
**Пластина монтажная L-образная 1+1 отверстия ПМ MSA600**



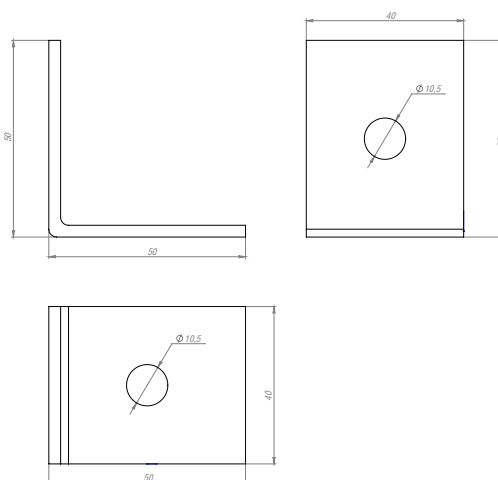
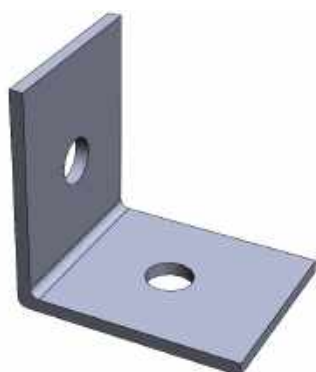
- ЭЦ** Электрохимическое цинкование (гальваническое исполнение)
- С** Сталь оцинкованная по методу Сендзимира
- ГЦ** Горячее цинкование
- Н** Нержавеющая сталь AISI304
- ХК** Холоднокатаная сталь
- RAL** Порошковая окраска

Артикул в исп. <b>С</b>	Артикул					Толщина металла, мм	Вес, кг/шт
	<b>ЭЦ</b>	<b>ГЦ</b>	<b>Н</b>	<b>ХК</b>	<b>RAL</b>		
ПМ MSA600	ПМэц MSA600	ПМэц MSA600	ПМэц MSA600	ПМэц MSA600	ПМэц MSA600	3,0	0,11

**!** Пластина монтажная L-образная 1+1 отверстия ПМ MSA600 предназначена для соединения STRUT профилей СП41х41, СП41х21, СП41х52, СП41х62 под углом 90 градусов.



## Пластина монтажная L-образная 1+1 отверстия ПМ MSA601

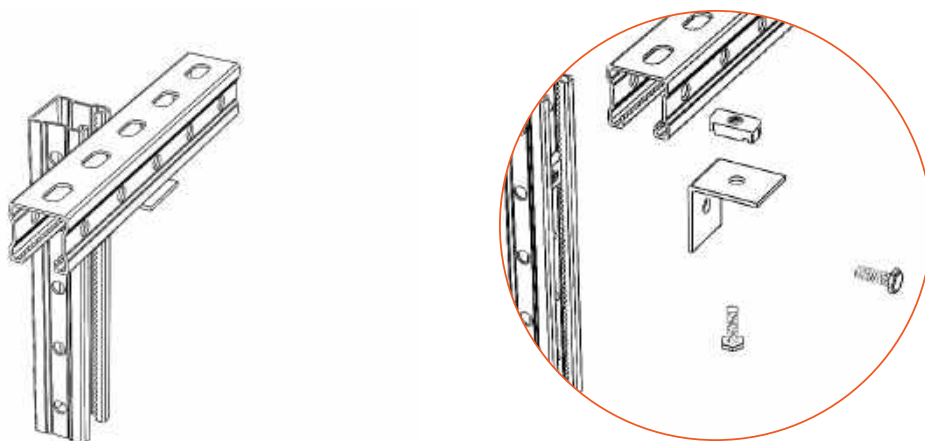


- ЭЦ Электрохимическое цинкование (гальваническое исполнение)
 С Сталь оцинкованная по методу Сендзимира
 ГЦ Горячее цинкование
 Н Нержавеющая сталь AISI304
 ХК Холоднокатаная сталь
 RAL Порошковая окраска

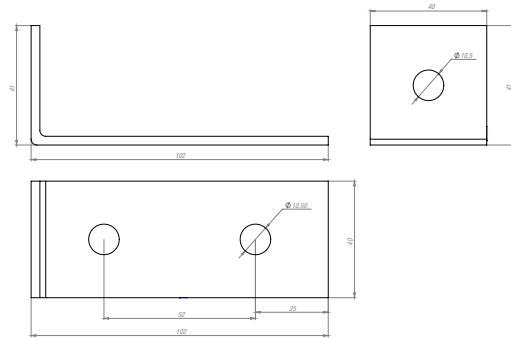
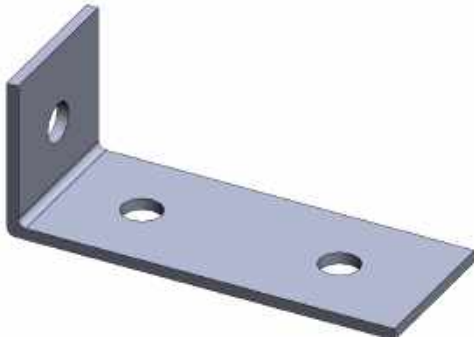
Артикул в исп. <span>С</span>	Артикул					Толщина металла, мм	Вес, кг/шт
	<span>ЭЦ</span>	<span>ГЦ</span>	<span>Н</span>	<span>ХК</span>	<span>RAL</span>		
ПМ MSA601	ПМэц MSA601	ПМэц MSA601	ПМэц MSA601	ПМэц MSA601	ПМэц MSA601	3,0	0,12



Пластина монтажная L-образная 1+1 отверстия ПМ MSA601 предназначена для соединения STRUT профилей СП41х41, СП41х21, СП41х52, СП41х62 под углом 90 градусов.



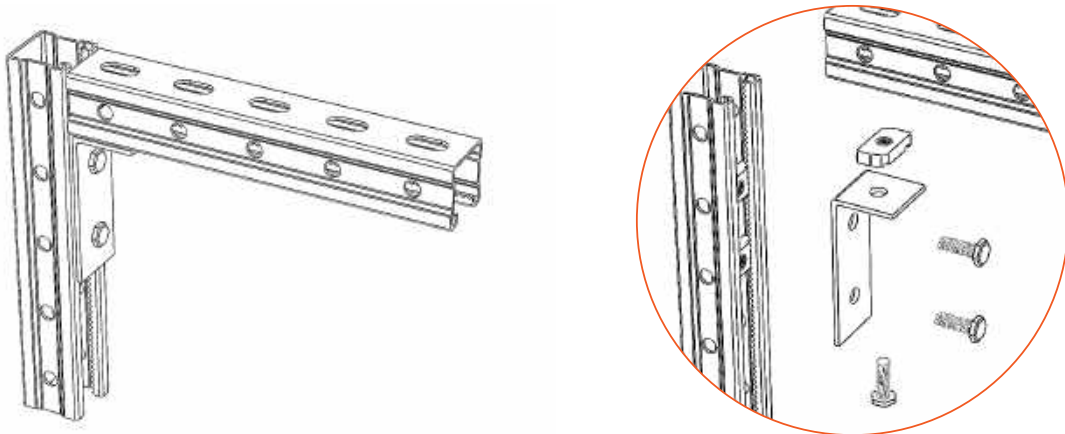
**Пластина монтажная L-образная 2+1 отверстия ПМ MSA602**



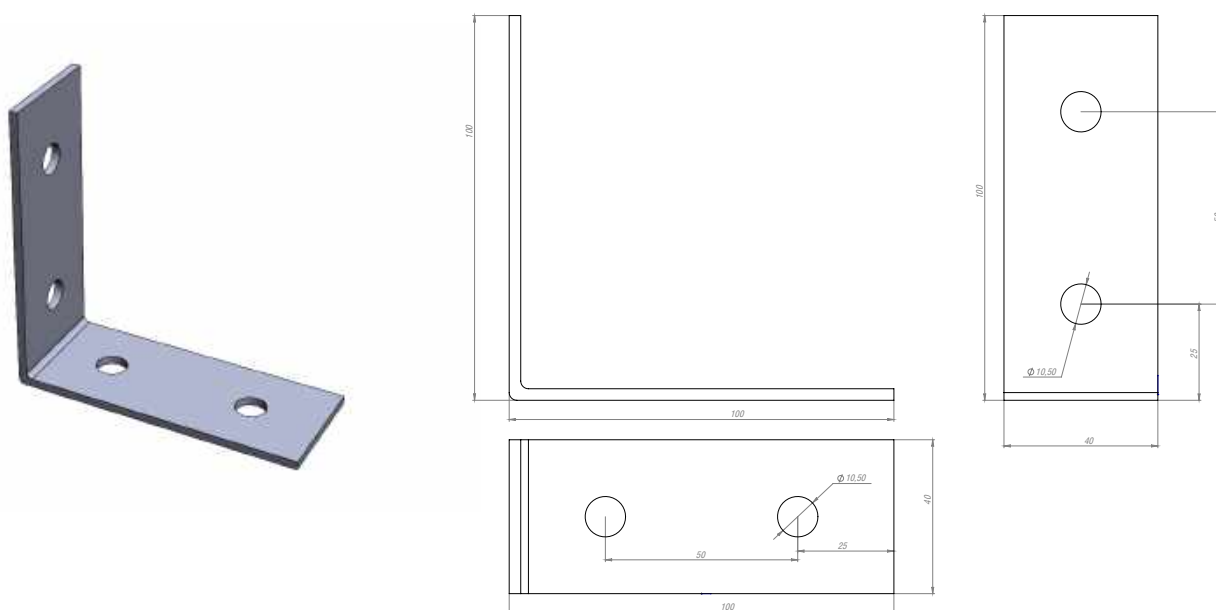
- ЭЦ** Электрохимическое цинкование (гальваническое исполнение)
- С** Сталь оцинкованная по методу Сендзимира
- ГЦ** Горячее цинкование
- Н** Нержавеющая сталь AISI304
- ХК** Холоднокатаная сталь
- RAL** Порошковая окраска

Артикул в исп. <b>С</b>	Артикул					Толщина металла, мм	Вес, кг/шт
	<b>ЭЦ</b>	<b>ГЦ</b>	<b>Н</b>	<b>ХК</b>	<b>RAL</b>		
ПМ MSA602	ПМэц MSA602	ПМэц MSA602	ПМэц MSA602	ПМэц MSA602	ПМэц MSA602	3,0	0,12

**!** Пластина монтажная L-образная 1+1 отверстия ПМ MSA602 предназначена для соединения STRUT профилей СП41х41, СП41х21, СП41х52, СП41х62 под углом 90 градусов.



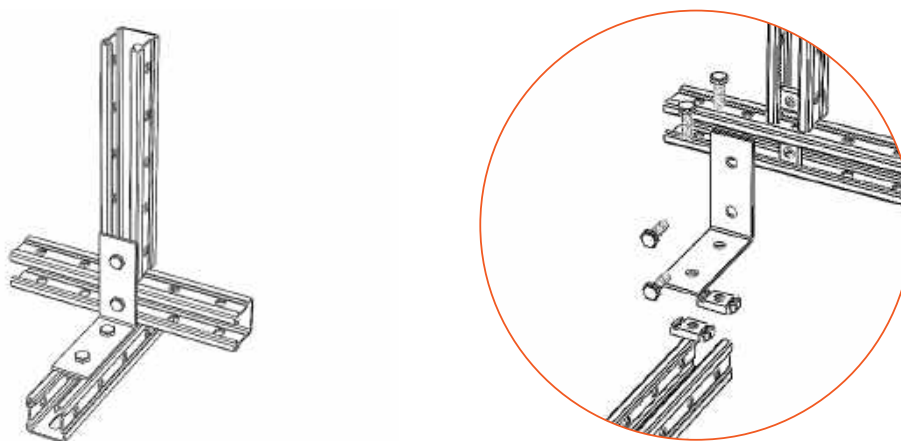
## Пластина монтажная L-образная 2+2 отверстия ПМ MSA605



- ЭЦ Электрохимическое цинкование (гальваническое исполнение)
 С Сталь оцинкованная по методу Сендзимира
 ГЦ Горячее цинкование
 Н Нержавеющая сталь AISI304
 ХК Холоднокатаная сталь
 RAL Порошковая окраска

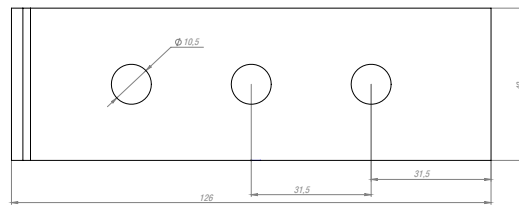
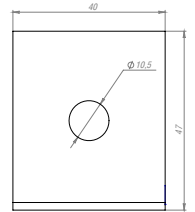
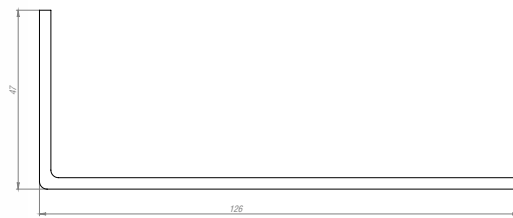
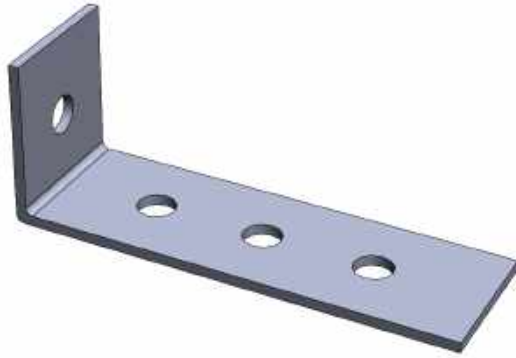
Артикул в исп. <span>С</span>	Артикул					Толщина металла, мм	Вес, кг/шт
	<span>ЭЦ</span>	<span>ГЦ</span>	<span>Н</span>	<span>ХК</span>	<span>RAL</span>		
ПМ MSA605	ПМэц MSA605	ПМэц MSA605	ПМэц MSA605	ПМэц MSA605	ПМэц MSA605	3,0	0,15

! Пластина монтажная L-образная 2+2 отверстия ПМ MSA605 предназначена для создания конструкций на основе STRUT профилей СП41х41, СП41х21, СП41х52, СП41х62.





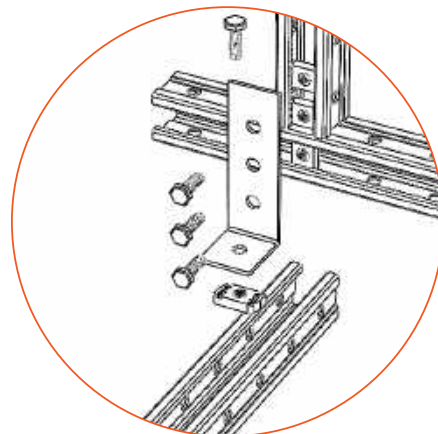
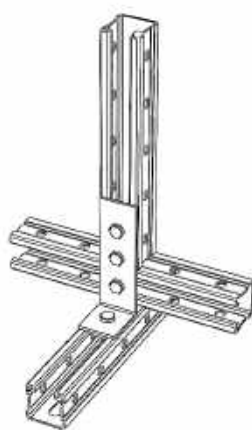
**Пластина монтажная L-образная 1+3 отверстия ПМ MSA606**



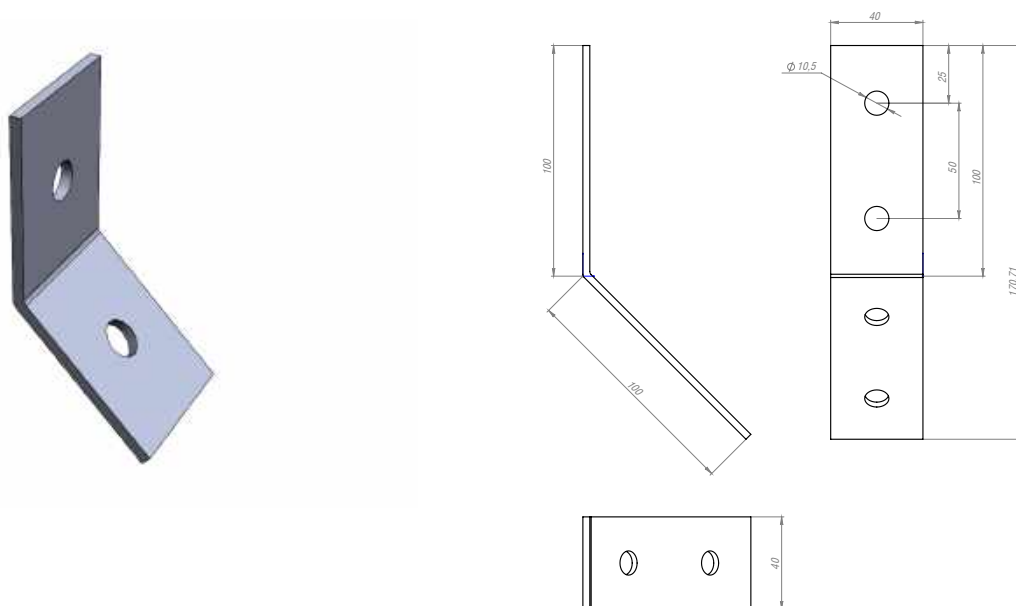
- ЭЦ** Электрохимическое цинкование (гальваническое исполнение)
- С** Сталь оцинкованная по методу Сендзимира
- ГЦ** Горячее цинкование
- Н** Нержавеющая сталь AISI304
- ХК** Холоднокатаная сталь
- RAL** Порошковая окраска

Артикул в исп. <b>С</b>	Артикул					Толщина металла, мм	Вес, кг/шт
	<b>ЭЦ</b>	<b>ГЦ</b>	<b>Н</b>	<b>ХК</b>	<b>RAL</b>		
ПМ MSA606	ПМэц MSA606	ПМэц MSA606	ПМэц MSA606	ПМэц MSA606	ПМэц MSA606	3,0	0,19

**!** Пластина монтажная L-образная 1+3 отверстия ПМ MSA606 предназначена для создания конструкций на основе STRUT профилей СП41х41, СП41х21, СП41х52, СП41х62.



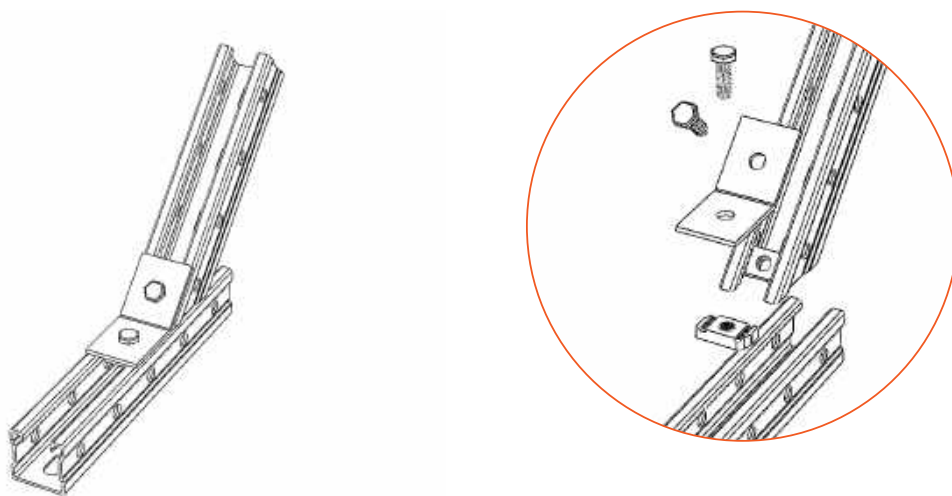
## Пластина монтажная L-образная 1+1 отверстия 135 град. ПМ MSA614(1+1)



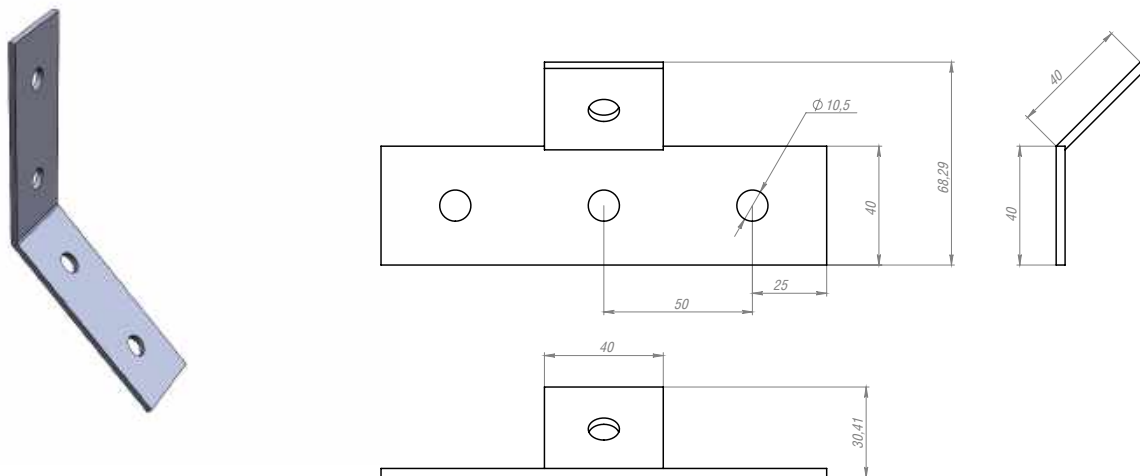
- ЭЦ Электрохимическое цинкование (гальваническое исполнение)
 С Сталь оцинкованная по методу Сендзимира
 ГЦ Горячее цинкование
 Н Нержавеющая сталь AISI304
 ХК Холоднокатаная сталь
 RAL Порошковая окраска

Артикул в исп. <span>С</span>	Артикул					Толщина металла, мм	Вес, кг/шт
	<span>ЭЦ</span>	<span>ГЦ</span>	<span>Н</span>	<span>ХК</span>	<span>RAL</span>		
ПМ MSA614	ПМэц MSA614	ПМэц MSA614	ПМэц MSA614	ПМэц MSA614	ПМэц MSA614	3,0	0,12

**!** Пластина монтажная L-образная 1+1 отверстия 135 град. ПМ MSA614(1+1) предназначена для создания конструкций на основе STRUT профилей СП41х41, СП41х21, СП41х52, СП41х62.



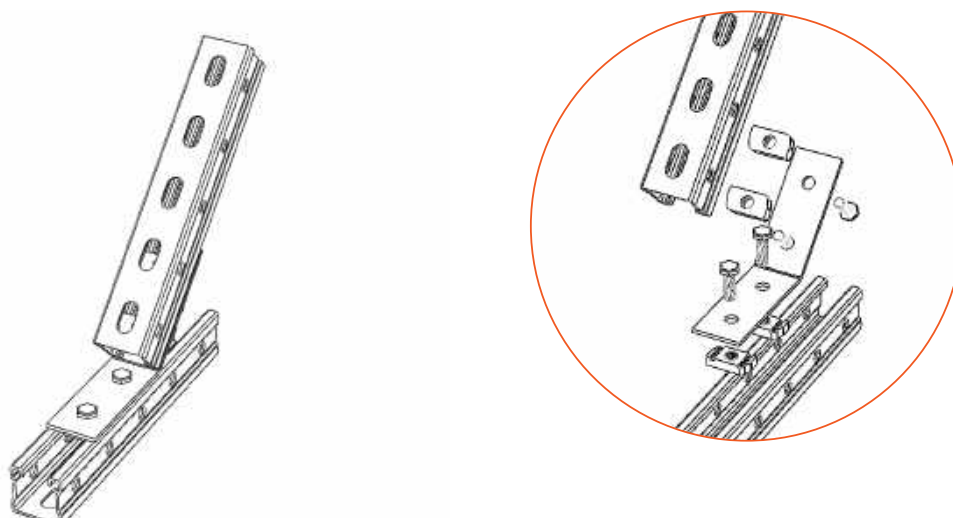
**Пластина монтажная L-образная 1+1 отверстия 135 град. ПМ MSA614(2+2)**



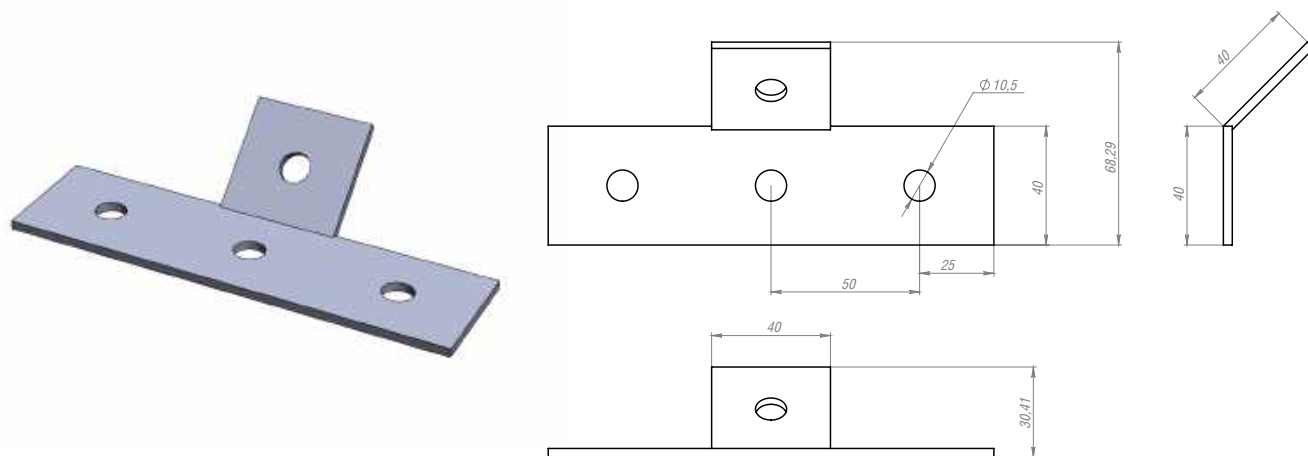
- ЭЦ** Электрохимическое цинкование (гальваническое исполнение)
- С** Сталь оцинкованная по методу Сендимира
- ГЦ** Горячее цинкование
- Н** Нержавеющая сталь AISI304
- ХК** Холоднокатаная сталь
- RAL** Порошковая окраска

Артикул в исп. <b>С</b>	Артикул					Толщина металла, мм	Вес, кг/шт
	<b>ЭЦ</b>	<b>ГЦ</b>	<b>Н</b>	<b>ХК</b>	<b>RAL</b>		
ПМ MSA614	ПМэц MSA614	ПМэц MSA614	ПМэц MSA614	ПМэц MSA614	ПМэц MSA614	3,0	0,12

**!** Пластина монтажная L-образная 1+1 отверстия 135 град. ПМ MSA614(1+1) предназначена для создание конструкций на основе STRUT профилей СП41х41, СП41х21, СП41х52, СП41х62.



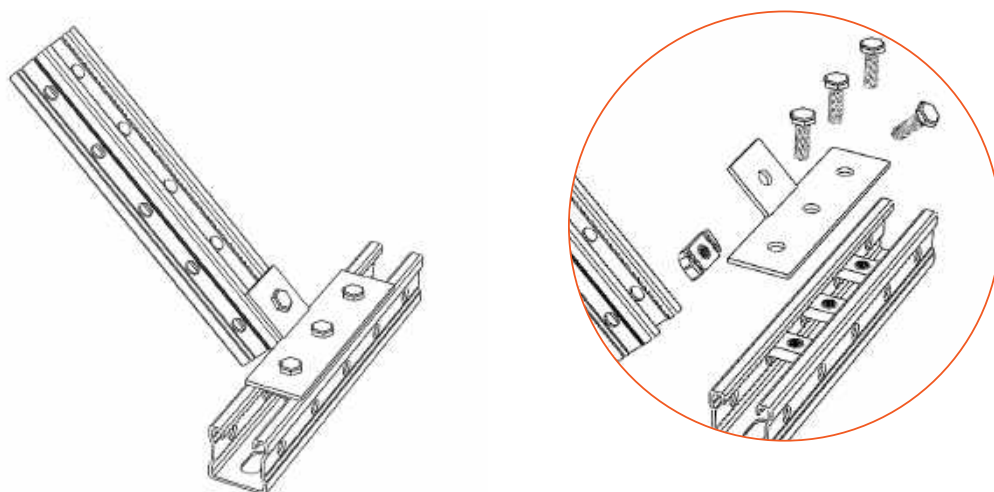
## Пластина монтажная Т-обр. 4 отверстия с углом 45 градусов ПМ MSA617



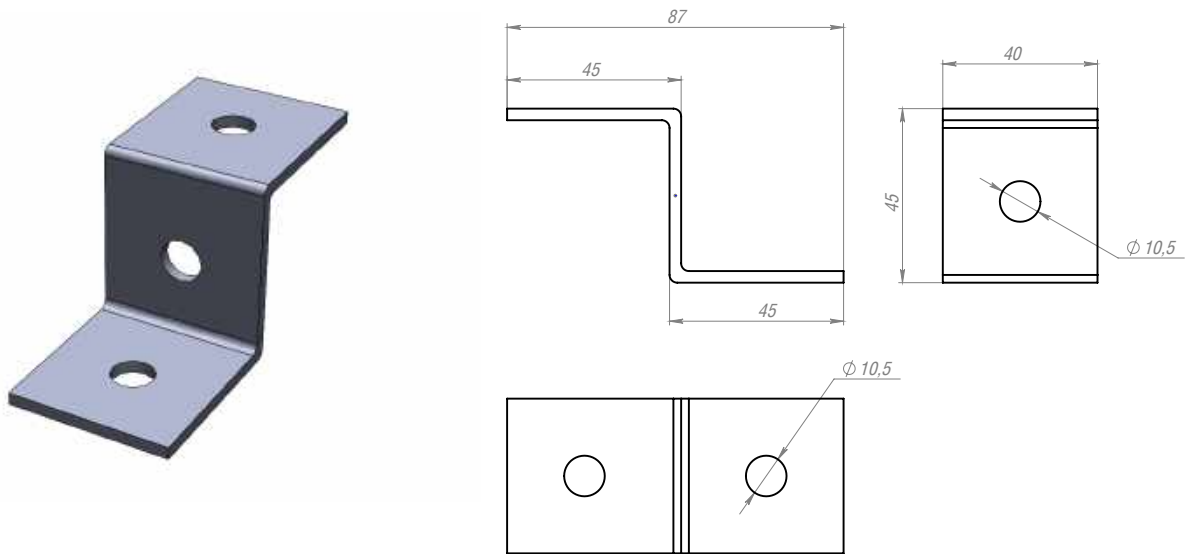
- ЭЦ Электрохимическое цинкование (гальваническое исполнение)
 С Сталь оцинкованная по методу Сендзимира
 ГЦ Горячее цинкование
 Н Нержавеющая сталь AISI304
 ХК Холоднокатаная сталь
 RAL Порошковая окраска

Артикул в исп. <span>С</span>	Артикул					Толщина металла, мм	Вес, кг/шт
	<span>ЭЦ</span>	<span>ГЦ</span>	<span>Н</span>	<span>ХК</span>	<span>RAL</span>		
ПМ MSA617	ПМэц MSA617	ПМэц MSA617	ПМэц MSA617	ПМэц MSA617	ПМэц MSA617	3,0	0,16

**!** Пластина монтажная Т-обр. 4 отверстия с углом 45 градусов ПМ MSA617 предназначена для создания конструкций на основе STRUT профилей СП41х41, СП41х21, СП41х52, СП41х62.



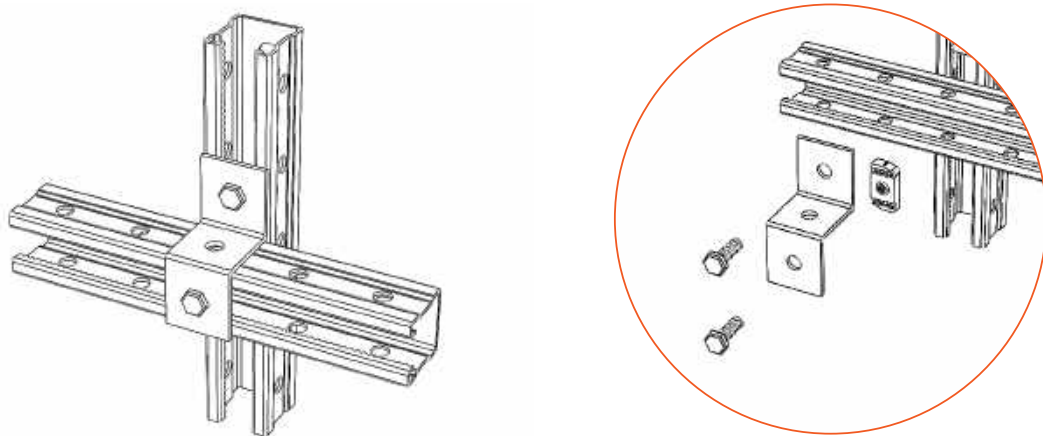
**Пластина Z-образная 3 отверстия ПМ MSZ 701**



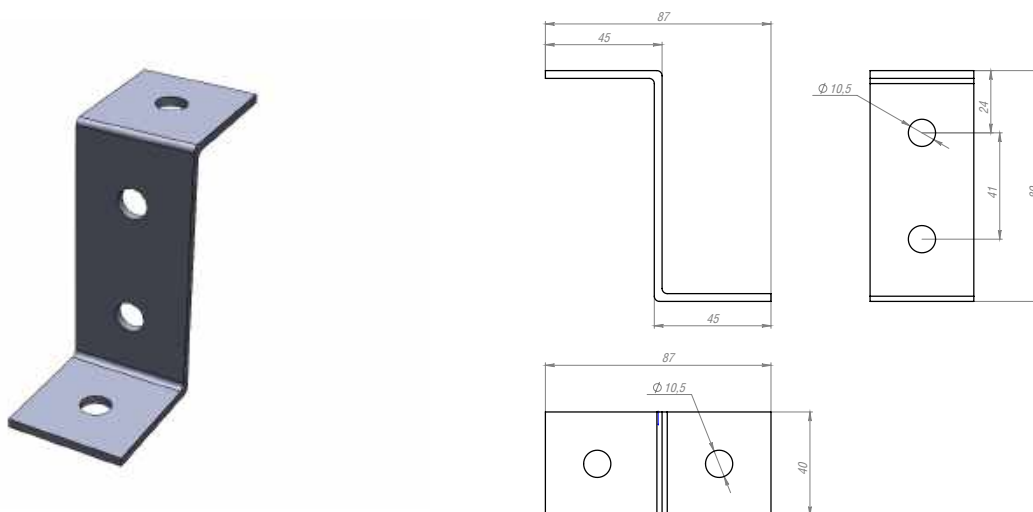
- ЭЦ** Электрохимическое цинкование (гальваническое исполнение)
- С** Сталь оцинкованная по методу Сендзимира
- ГЦ** Горячее цинкование
- Н** Нержавеющая сталь AISI304
- ХК** Холоднокатаная сталь
- RAL** Порошковая окраска

Артикул в исп. <b>С</b>	Артикул					Толщина металла, мм	Вес, кг/шт
	<b>ЭЦ</b>	<b>ГЦ</b>	<b>Н</b>	<b>ХК</b>	<b>RAL</b>		
ПМ MSZ701	ПМэц MSZ701	ПМэц MSZ701	ПМэц MSZ701	ПМэц MSZ701	ПМэц MSZ701	3,0	0,11

**!** Пластина монтажная Т-обр. 3 отверстия с углом 45 градусов ПМ MSZ701 предназначена для создания конструкций на основе STRUT профилей СП41х41, СП41х21, СП41х52, СП41х62.



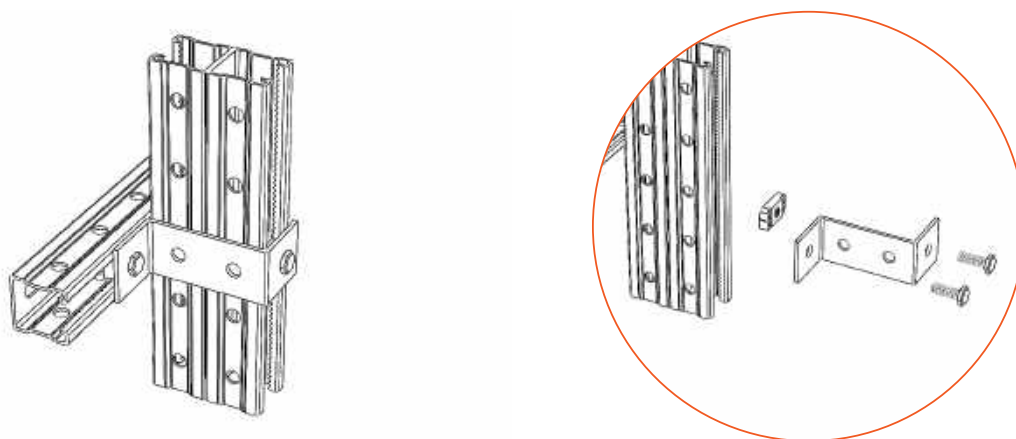
## Пластина Z-образная 4 отверстия ПМ MSZ 702



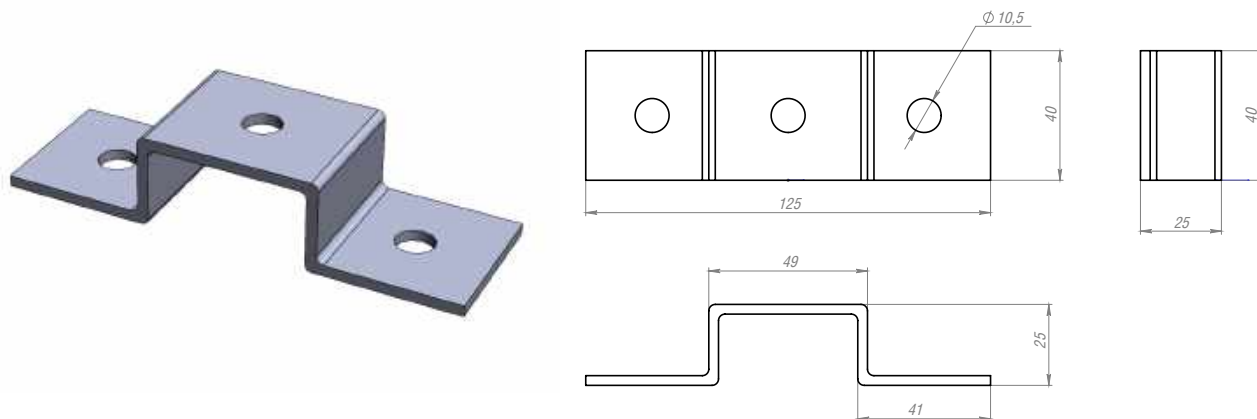
- ЭЦ Электрохимическое цинкование (гальваническое исполнение)
 С Сталь оцинкованная по методу Сендзимира
 ГЦ Горячее цинкование
 Н Нержавеющая сталь AISI304
 ХК Холоднокатаная сталь
 RAL Порошковая окраска

Артикул в исп. <span>С</span>	Артикул					Толщина металла, мм	Вес, кг/шт
	<span>ЭЦ</span>	<span>ГЦ</span>	<span>Н</span>	<span>ХК</span>	<span>RAL</span>		
ПМ MSZ702	ПМэц MSZ702	ПМэц MSZ702	ПМэц MSZ702	ПМэц MSZ702	ПМэц MSZ702	3,0	0,14

**!** Пластина монтажная Т-обр. 4 отверстия с углом 45 градусов ПМ MSZ702 предназначена для создание конструкций на основе STRUT профилей СП41х41, СП41х21, СП41х52, СП41х62.



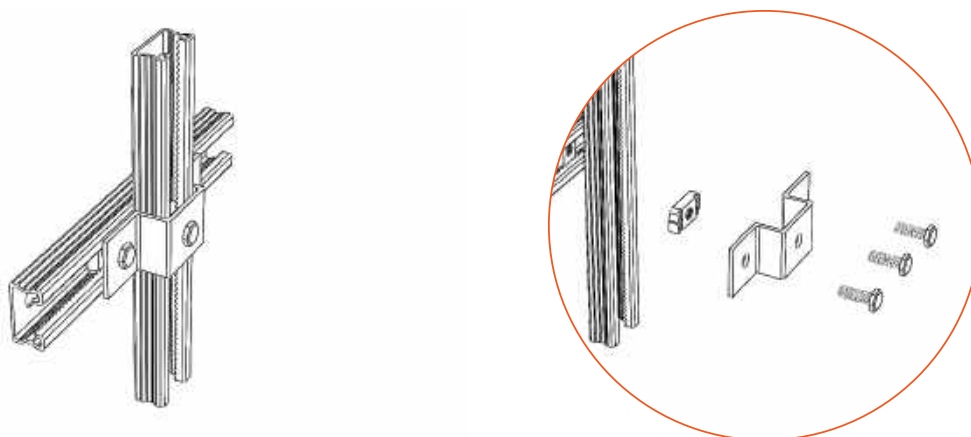
**Пластина монтажная для профиля 41x21 ПМ MSU 800**



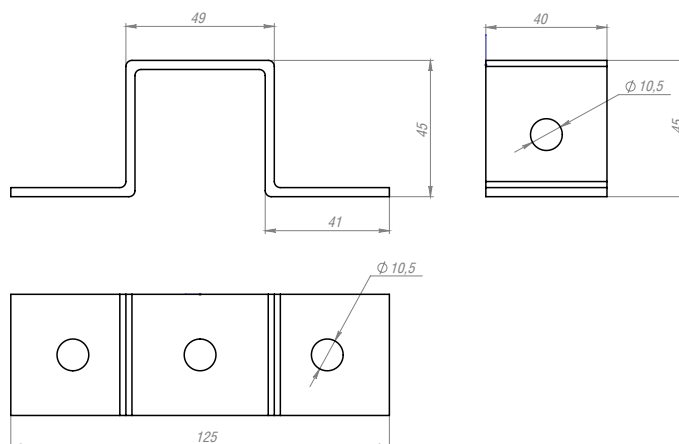
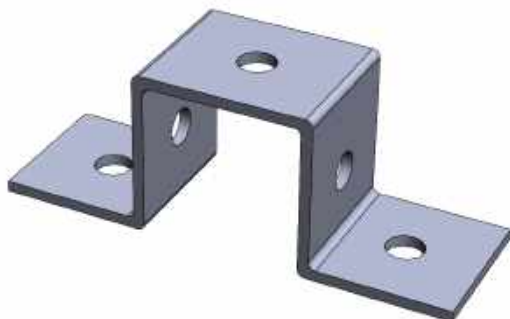
- ЭЦ** Электрохимическое цинкование (гальваническое исполнение)
- С** Сталь оцинкованная по методу Сендзимира
- ГЦ** Горячее цинкование
- Н** Нержавеющая сталь AISI304
- ХК** Холоднокатаная сталь
- RAL** Порошковая окраска

Артикул в исп. <b>С</b>	Артикул					Толщина металла, мм	Вес, кг/шт
	<b>ЭЦ</b>	<b>ГЦ</b>	<b>Н</b>	<b>ХК</b>	<b>RAL</b>		
ПМ MSU 800	ПМэц MSU 800	ПМгц MSU 800	ПМн MSU 800	ПМхк MSU 800	ПМрал MSU 800	3,0	0,15

**!** Пластина монтажная для профиля 41x21 ПМ MSU 800 предназначена для создания конструкций на основе STRUT профилей СП41x41, СП41x21, СП41x52, СП41x62.



## Пластина монтажная для профиля 41x41 ПМ MSU801

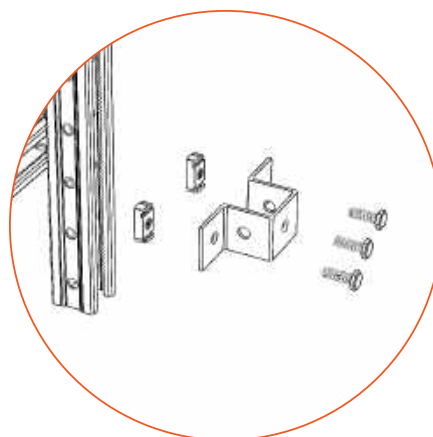
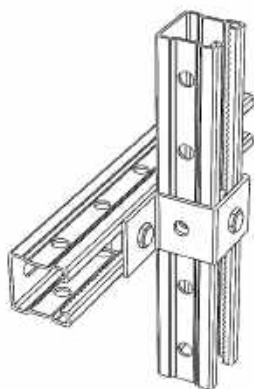


- ЭЦ Электрохимическое цинкование (гальваническое исполнение)
 С Сталь оцинкованная по методу Сендзимира
 ГЦ Горячее цинкование
 Н Нержавеющая сталь AISI304
 ХК Холоднокатаная сталь
 RAL Порошковая окраска

Артикул в исп. <span style="color: grey;">С</span>	Артикул					Толщина металла, мм	Вес, кг/шт
	<span style="color: purple;">ЭЦ</span>	<span style="color: orange;">ГЦ</span>	<span style="color: blue;">Н</span>	<span style="color: cyan;">ХК</span>	<span style="color: green;">RAL</span>		
ПМ MSU 801	ПМэц MSU 801	ПМгц MSU 801	ПМн MSU 801	ПМхк MSU 801	ПМрал MSU 801	3,0	0,18

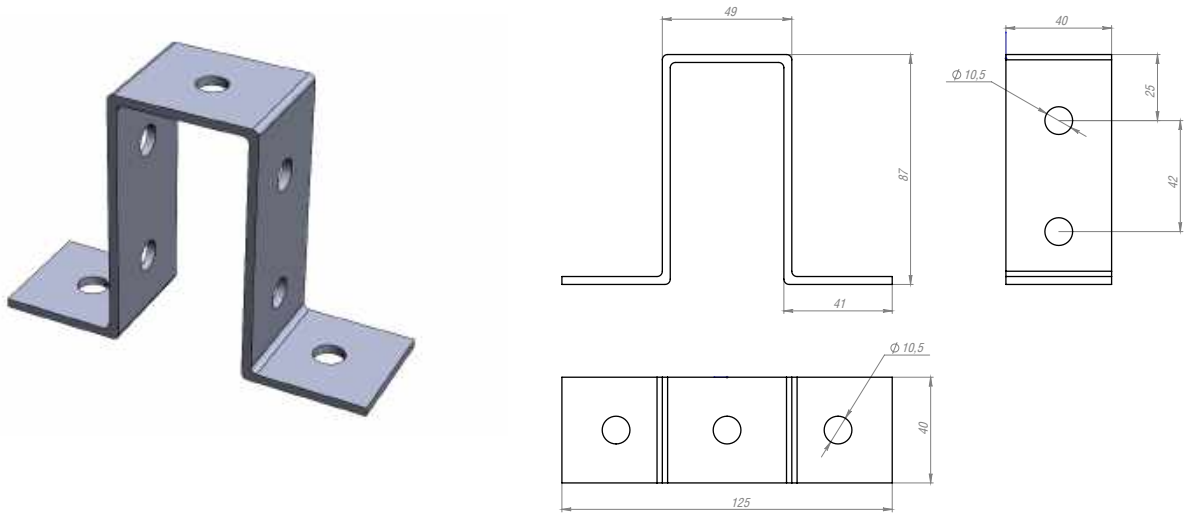


Пластина монтажная для профиля 41x41 ПМ MSU 801 предназначена для создания конструкций на основе STRUT профилей СП41x41, СП41x21, СП41x52, СП41x62.





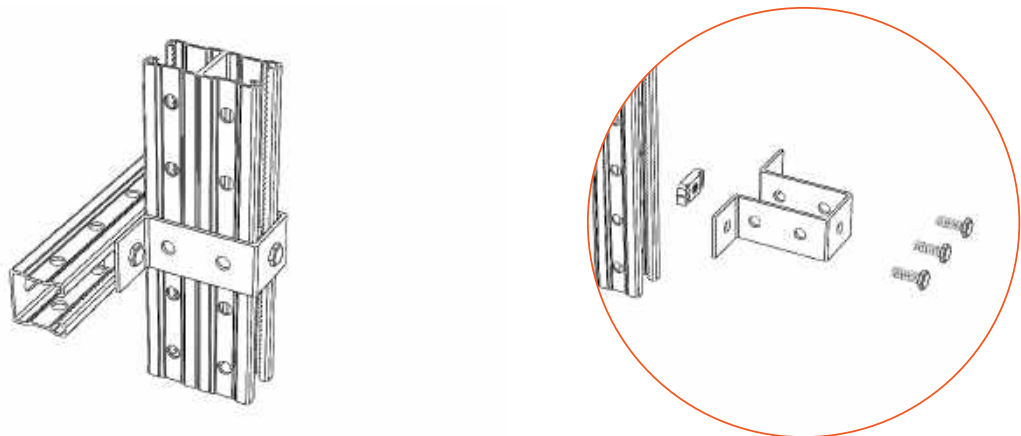
**Пластина монтажная для сдвоенного профиля 41x41 ПМ MSU802 ЛИДЕР**



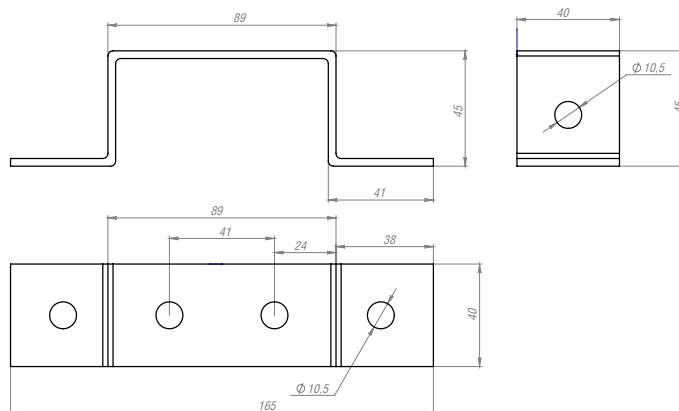
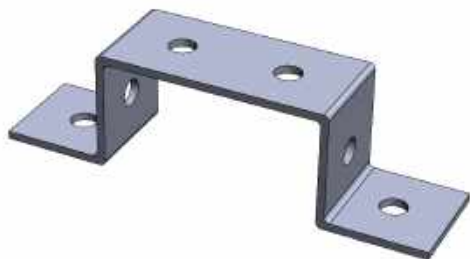
- ЭЦ** Электрохимическое цинкование (гальваническое исполнение)
- С** Сталь оцинкованная по методу Сендзимира
- ГЦ** Горячее цинкование
- Н** Нержавеющая сталь AISI304
- ХК** Холоднокатаная сталь
- RAL** Порошковая окраска

Артикул в исп. <b>С</b>	Артикул					Толщина металла, мм	Вес, кг/шт
	<b>ЭЦ</b>	<b>ГЦ</b>	<b>Н</b>	<b>ХК</b>	<b>RAL</b>		
ПМ MSU 802	ПМэц MSU 802	ПМгц MSU 802	ПМн MSU 802	ПМхк MSU 802	ПМрал MSU 802	3,0	0,28

**!** Пластина монтажная для сдвоенного профиля 41x41 ПМ MSU 802 предназначена для создания конструкций на основе STRUT профилей СП41x41, СП41x21, СП41x52, СП41x62.



## Пластина монтажная для сдвоенного профиля 41x41 ПМ MSU803 ЛИДЕР

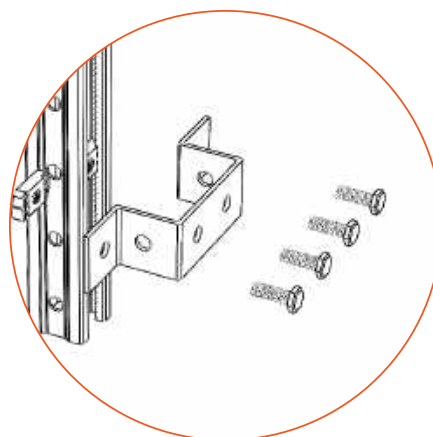
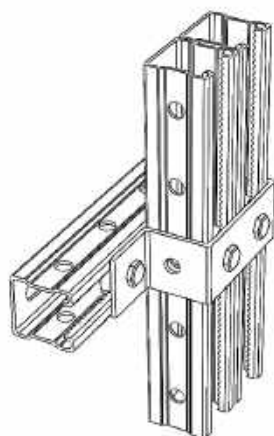


- ЭЦ Электрохимическое цинкование (гальваническое исполнение)
 С Сталь оцинкованная по методу Сендзимира
 ГЦ Горячее цинкование
 Н Нержавеющая сталь AISI304
 ХК Холоднокатаная сталь
 RAL Порошковая окраска

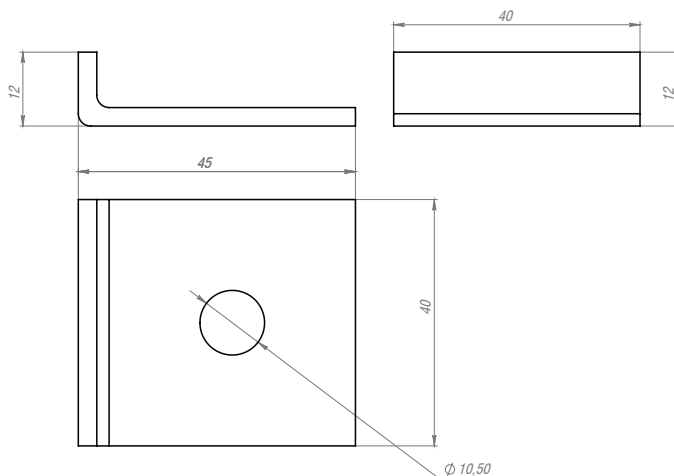
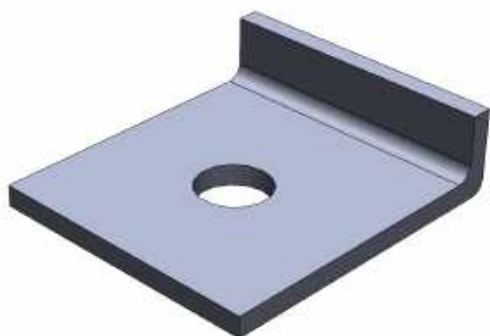
Артикул в исп. <span>С</span>	Артикул					Толщина металла, мм	Вес, кг/шт
	<span>ЭЦ</span>	<span>ГЦ</span>	<span>Н</span>	<span>ХК</span>	<span>RAL</span>		
ПМ MSU 803	ПМэц MSU 803	ПМгц MSU 803	ПМн MSU 803	ПМхк MSU 803	ПМрал MSU 803	3,0	0,28



Пластина монтажная для сдвоенного профиля 41x41 ПМ MSU 803 предназначена для создание конструкций на основе STRUT профилей СП41x41, СП41x21, СП41x52, СП41x62.



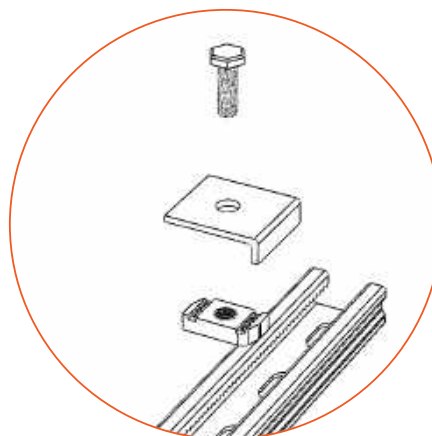
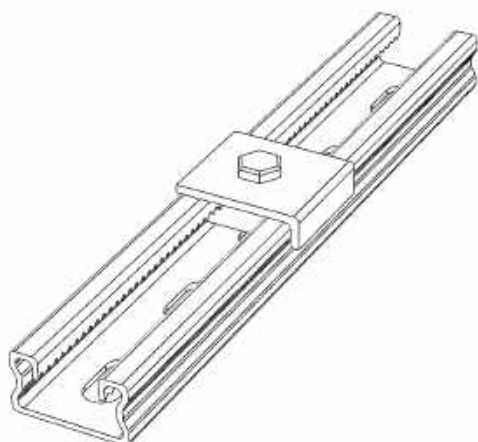
**Скоба крепежная L-образная для крепления Страт-профиля к балке ПМ-1001**



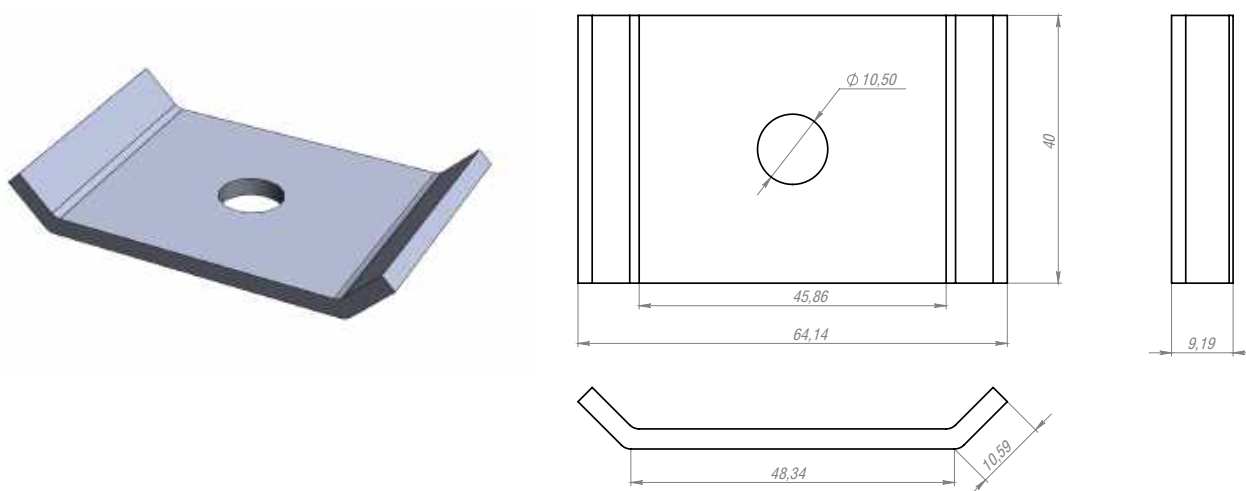
- ЭЦ** Электрохимическое цинкование (гальваническое исполнение)
- С** Сталь оцинкованная по методу Сендимира
- ГЦ** Горячее цинкование
- Н** Нержавеющая сталь AISI304
- ХК** Холоднокатаная сталь
- RAL** Порошковая окраска

Артикул в исп. <b>С</b>	Артикул					Толщина металла, мм	Вес, кг/шт
	<b>ЭЦ</b>	<b>ГЦ</b>	<b>Н</b>	<b>ХК</b>	<b>RAL</b>		
ПМ 1001	Пмэц 1001	ПМгц 1001	ПМн 1001	ПМхк 1001	Пмгал 1001	3,0	0,09

**!** Скоба крепежная L-образная ПМ-1001 предназначена для крепления к балке STRUT профилей СП41х41, СП41х21, СП41х52, СП41х62.



## Пластина монтажная с одним отверстием ПМ П1



- ЭЦ Электрохимическое цинкование (гальваническое исполнение)
 С Сталь оцинкованная по методу Сендзимира
 ГЦ Горячее цинкование
 Н Нержавеющая сталь AISI304
 ХК Холоднокатаная сталь
 RAL Порошковая окраска

Артикул в исп. <span>С</span>	Артикул					Толщина металла, мм	Вес, кг/шт
	<span>ЭЦ</span>	<span>ГЦ</span>	<span>Н</span>	<span>ХК</span>	<span>RAL</span>		
ПМ П1	ПМэц П1	ПМгц П1	ПМн П1	ПМхк П1	ПМрал П1	3,0	0,09

- ! Пластина монтажная с одним отверстием ПМ П1 предназначена для создания конструкций на основе STRUT профилей СП41х41, СП41х21, СП41х52, СП41х62.

